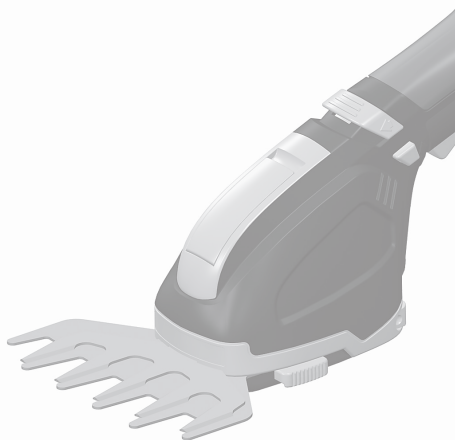


STIGA®



GM Li 7.2 GM Li 10.8

CESOIE TOSAERBA

HOЖИЦА ЗА ТРЕБА

MAKAZE ZA TRAVU

NŮŽKY NA TRÁVU

GRÆSKLIPPER AF SAKSETYPEN

RASENSCHERE

ΚΟΠΤΙΚΟ ΧΟΡΤΩΝ ΤΥΠΟΥ ΨΑΛΙΔΙΟΥ

SCISSORS TYPE GRASS SHEARS

TIJERAS TIPO CIZALLA PARA HIERBA

MURUKÄÄRID

SAKSITYYPINEN NURMILEIKKURI

CISEAUX DE TYPE CISAILLES À GAZON

ŠKARE ZA TRAVU I GRMLJE

FŰNYÍRÓ OLLÓ

MANUALE DI ISTRUZIONI.....IT

УПЪТВАНЕ ЗА УПОТРЕБА.....BG

PRIRUČNIK S UPUTAMA.....BS

INSTRUKTIONSMANUAL.....CS

INSTRUKTIONSMANUAL.....DA

GEBRAUCHSANWEISUNG.....DE

ΧΡΗΣΗ ΚΑΙ ΣΥΝΤΗΡΗΣΗ.....EL

INSTRUCTION MANUAL.....EN

USO Y MANTENIMIENTO.....ES

KASUTUSJUHEND.....ET

KÄYTTÖOPAS.....FI

MANUEL D'UTILISATION.....FR

PRIRUČNIK ZA UPORABU.....HR

HASZNÁLATI UTASÍTÁS.....HU

ITALIANO - Traduzione delle istruzioni originali	IT
БЪЛГАРСКИ - Превод на оригиналните инструкции	BG
BOSANSKI - Prijevod originalnih uputa	BS
ČESKY - Překlad původního návodu k používání	CS
DANSK - Oversættelse af den originale brugsanvisning	DA
DEUTSCH - Übersetzung der Originalbetriebsanleitung	DE
ΕΛΛΗΝΙΚΑ - Μετάφραση του πρωτοτύπου των οδηγιών χρήσης	EL
ENGLISH - Original Instruction	EN
ESPAÑOL - Traducción del Manual Original	ES
EESTI - Algupärase kasutusjuhendi tõlge	ET
SUOMI - Alkuperäisten ohjeiden käännös	FI
FRANÇAIS - Traduction de la notice originale	FR
HRVATSKI - Prijevod originalnih uputa	HR
MAGYAR - Eredeti használati utasítás fordítása	HU

1



IT

- 1 Accumulatore
- 2 Dispositivo di ricarica dell'accumulatore
- 3 Lama tagliaerba
- 4 Alloggiamento
- 5 Lama tagliarami
- 6 Blocco di accensione
- 7 Interruttore
- 8 Impugnatura telescopica
- 9 Potatrice (allegato a parte)
- 10 Estirpatore (allegato a parte)

BS

- 1 akumulator
- 2 punjač za akumulator
- 3 sječivo za rezanje trave
- 4 kućište
- 5 sječivo za orezivanje žbunja
- 6 blokada uključivanja
- 7 prekidač
- 8 teleskopska ručka
- 9 rezač grana (odvojen dodatak)
- 10 razirivač (odvojen dodatak)

BG

- 1 Акумулаторна батерия
- 2 Зарядно за акумулаторна батерия
- 3 Нож за рязане на трева
- 4 Корпус
- 5 Нож за рязане на храсти
- 6 Блокировка на включването
- 7 Превключвател
- 8 Телескопична дръжка
- 9 Резачка за клони (отделна приставка)
- 10 Разрохквач (отделна приставка)

CS

- 1 Akumulátor
- 2 Nabíječka pro akumulátor
- 3 Břit na trávu
- 4 Pouzdro
- 5 Břit na keře
- 6 Zámek zapnutí
- 7 Spínač
- 8 Teleskopická rukojeť
- 9 Prořezávač (samostatný nástavec)
- 10 Kultivátor (samostatný nástavec)

DA

- 1 Akkumulator
- 2 Oplader til akkumulator
- 3 Græsskærekniv
- 4 Hus
- 5 Buskskærekniv
- 6 Tændingslås
- 7 Kontakt
- 8 Teleskophåndtag
- 9 Beskæresaks (separat udstyr)
- 10 Kultivator (separat udstyr)

EL

- 1 Επαναφορτιζόμενη μπαταρία
- 2 Φορτιστής της επαναφορτιζόμενης μπαταρίας
- 3 Λεπίδα κοπής χόρτων
- 4 Περιβλήμα
- 5 Λεπίδα κοπής μικρών θάμνων
- 6 Ασφάλιση σε κατάσταση λειτουργίας
- 7 Διακόπτης
- 8 Τηλεσκοπική λαβή
- 9 Κόφτης κλαδέματος (ξεχωριστό προσάρτημα)
- 10 Σκαλιστήρι (ξεχωριστό προσάρτημα)

ES

- 1 Acumulador
- 2 Dispositivo de carga para el acumulador
- 3 Hoja de cuchilla para hierba
- 4 Carcasa
- 5 Hoja de cuchilla para arbustos
- 6 Bloqueo de conexión
- 7 Interruptor
- 8 Mango telescópico
- 9 Cuchilla podadora (adjunta por separado)
- 10 Arado extirpador (adjunto por separado)

FI

- 1 Akku
- 2 Akun laturi
- 3 Nurmenleikkuuterä
- 4 Kotelo
- 5 Pensaiden leikkuuterä
- 6 Päälle kytkennän estolukitus
- 7 Kytin
- 8 Teleskooppinen kahva
- 9 Oksaleikkuri (erillinen lisävaruste)
- 10 Hara (erillinen lisävaruste)

HR

- 1 Akumulator
- 2 Punjač akumulatora
- 3 Nož za rezanje trave
- 4 Kućište
- 5 Nož za rezanje grmlja
- 6 Blokada uključivanja
- 7 Sklopka
- 8 Teleskopska ručka
- 9 Orezivač (zaseban priključak)
- 10 Grablje (zaseban priključak)

DE

- 1 Akku
- 2 Akkuladegerät
- 3 Grasschermesser
- 4 Gehäuse
- 5 Buschschermesser
- 6 Einschaltsperr
- 7 Schalter
- 8 Teleskop-Fahrstock
- 9 Astsäge (separates Anbaugerät)
- 10 Grubber (separates Anbaugerät)

EN

- 1 Accumulator
- 2 Charging device for accumulator
- 3 Grass cutting blade
- 4 Housing
- 5 Shrub cutting blade
- 6 Switch-on lock
- 7 Switch
- 8 Telescopic handle
- 9 Pruning cutter (separate attachment)
- 10 Grubber (separate attachment)

ET

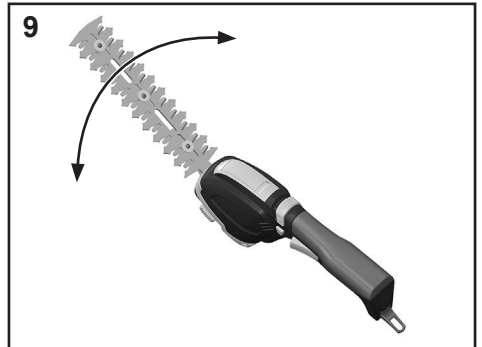
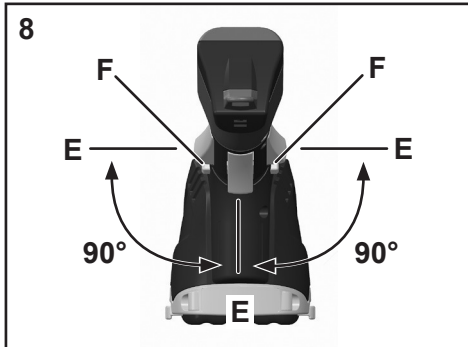
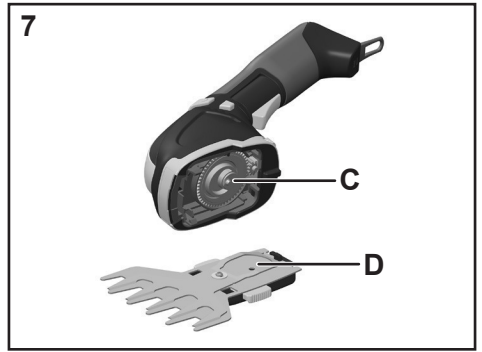
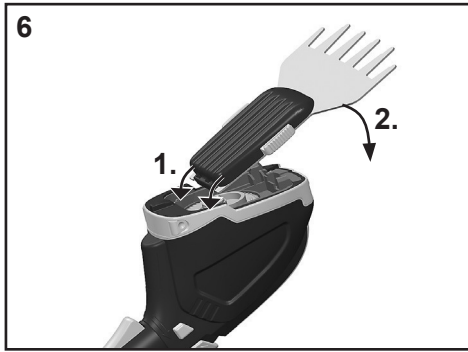
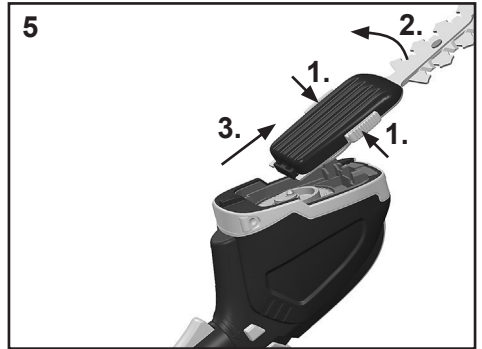
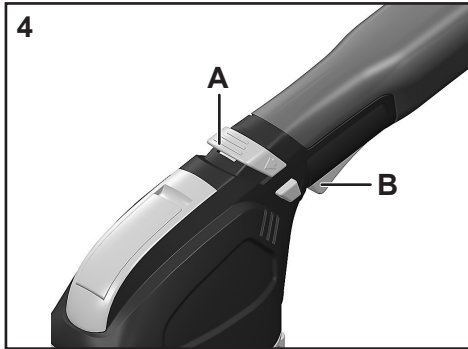
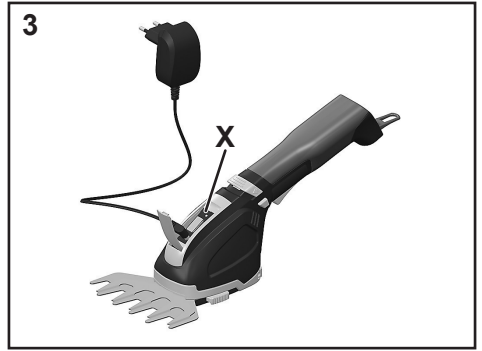
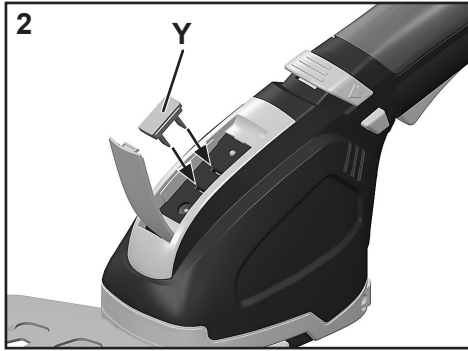
- 1 Aku
- 2 Akulaadija
- 3 Muruterad
- 4 Korpus
- 5 Puhmaterad
- 6 Sisselülituslukk
- 7 Lüliti
- 8 Teleskooppide
- 9 Oksalõikur (eraldi tarvik)
- 10 Kobesti (eraldi tarvik)

FR

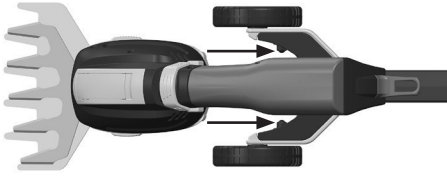
- 1 Accumulateur
- 2 Chargeur pour accumulateur
- 3 Lame de découpe du gazon
- 4 Boîtier
- 5 Lame de découpe des arbustes
- 6 Verrou d'activation
- 7 Interrupteur
- 8 Poignée télescopique
- 9 Cutter de taille (accessoire séparé)
- 10 Arracheur (accessoire séparé)

HU

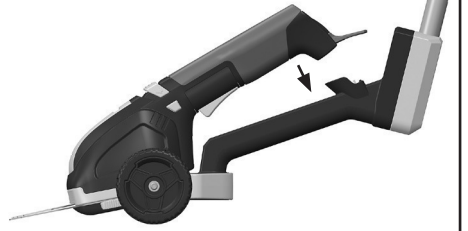
- 1 Akkumulátor
- 2 Az akkumulátor töltőkészüléke
- 3 Fűnyíró penge
- 4 Burkolat
- 5 Sövénynyíró penge
- 6 Bekapcsoló retesz
- 7 Kapcsoló
- 8 Kitolható fogantyú
- 9 Metszőolló (külön tartozék)
- 10 Talajlazító (külön tartozék)



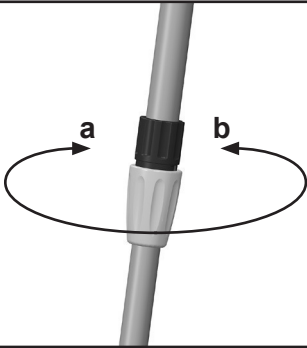
10



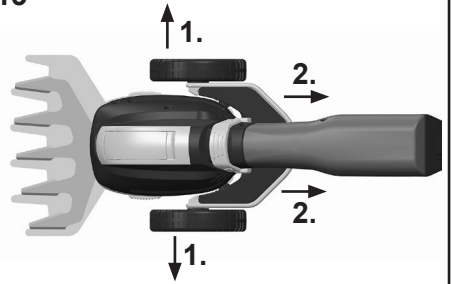
11



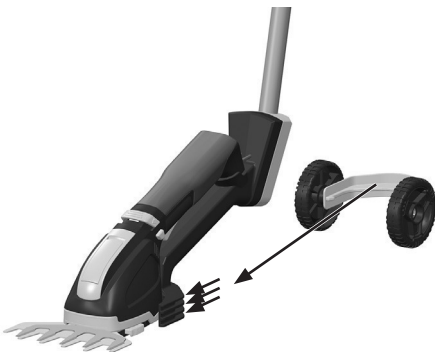
12



13



14



15

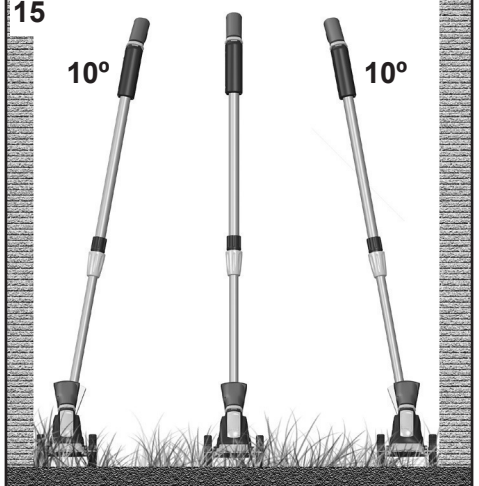
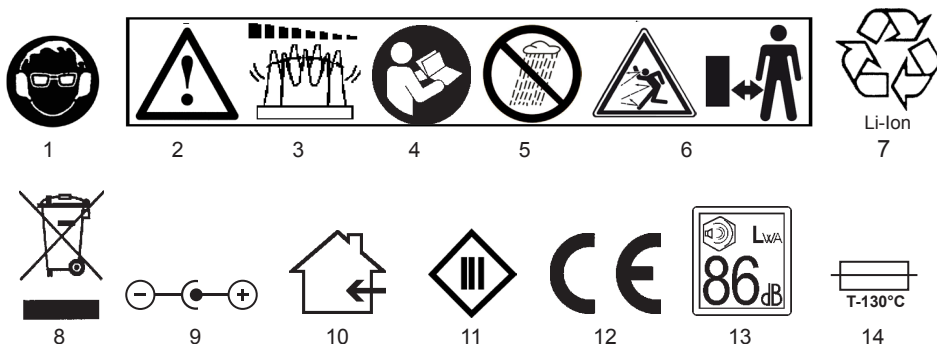


Illustrazione e spiegazione dei pittogrammi
Ilustracije i objašnjenja piktograma
Piktogram illustration og forklaring
Παρουσίαση και εξήγηση εικονογραμμάτων
Ilustración y explicación del pictograma
Kuvakkeet ja selitykset
Prikaz i objašnjenje piktograma

Илюстрация и обяснение на пиктограмите
Piktogramy a vysvětlení
Abbildung und Erklärung der Piktogramme
Pictogram illustration and explanation
Piktogrammid ja nende tähendus
Pictogramme d'illustration et explication
Piktogramok és magyarázatuk



IT

- 1 Usare mezzi protettivi per occhi e orecchie!
- 2 Avvertenza!
- 3 Post-funzionamento dell'apparecchio!
- 4 Leggere le istruzioni operative
- 5 Non usare lo strumento in caso di pioggia
- 6 Tenere le persone estranee al di fuori della zona di pericolo
- 7 Gli accumulatori difettosi devono essere riciclati!
- 8 Attenzione: Protezione ambientale! Questo dispositivo non può essere smaltito assieme ai rifiuti generici/domestici. Smaltimento solo negli appositi centri di raccolta.
- 9 Polarità del connettore a spina
- 10 Solo per uso in locali interni.
- 11 Classe di protezione III / Sicurezza Extra Bassa Tensione
- 12 Conferma la conformità dello strumento elettrico con le direttive della Comunità Europea.
- 13 Livello di potenza sonora garantito L_{WA} 86 dB(A)
- 14 Limitatore di temperatura di protezione

BG

- 1 Използвайте предпазна екипировка за зрението и слуха!
- 2 Предупреждение!
- 3 Работа по инерция на уреда!
- 4 Прочетете инструкциите за употреба
- 5 Не използвайте инструмента във влажни атмосферни условия
- 6 Дръжте трети лица извън опасната зона
- 7 Дефектни акумулаторни батерии следва да се рециклират!
- 8 Внимание: Опазване на околната среда! Този уред не бива да се изхвърля с общите/домакинските отпадъци. Изхвърляйте само на обозначени места за събиране.
- 9 Разположение на полюсите на конектора
- 10 Само за употреба на закрито.
- 11 Клас на защита III / Безопасно допълнително ниско напрежение
- 12 Потвърждава съответствието на електрическия инструмент с директивите на Европейската общност.
- 13 Гарантирано ниво на звукова мощност L_{WA} 86 dB(A)
- 14 Защитен температурен ограничител

BS

- 1 Koristite zaštitu za oči i štitnike uši!
- 2 Upozorenje!
- 3 Naknadni hod uređaja!
- 4 Pročitajte uputstvo za rad
- 5 Ne koristite ovaj alat u vlažnoj okolini
- 6 Držite druge ljude van zone opasnosti
- 7 Neispravni akumulatori se moraju reciklirati !
- 8 Pažnja: Zaštita okoline! Ovaj uređaj se ne smije odlagati s običnim/kućnim smećem. On se mora predati kompaniji za prikupljanje starih uređaja.
- 9 Polaritet konektora utikača
- 10 Samo za upotrebu u zatvorenom prostoru.
- 11 Klasa zaštite III / Sigurnost Ekstra nizak napon
- 12 Potvrđuje usklađenost električnog alata s direktivama Evropske zajednice.
- 13 Garantovani nivo zvučne snage L_{WA} 86 dB(A)
- 14 Zaštitni temperaturni graničnik

DA

- 1 Brug værnemidler til øjne og ører!
- 2 Advarsel!
- 3 Udstyret har efterløb!
- 4 Læs brugsanvisningen
- 5 Undlad at bruge værktøjet i fugtige vejrforhold
- 6 Hold tredjepersoner uden for farezonen
- 7 Defekte akkumulatorer bør afleveres til genbrug!
- 8 Giv agt: Miljøbeskyttelse! Denne enhed må ikke bortskaffes som husholdningsaffald. Må kun bortskaffes på relevante genbrugsstationer.
- 9 Elstikkets polaritet
- 10 Må kun bruges indendørs.
- 11 Beskyttelsesklasse III / Sikkerhed Ekstra Lavspænding
- 12 Bekræfter, at enheden er i overensstemmelse med alle relevante EF-direktiver.
- 13 Garanteret lydtrykniveau L_{WA} 86 dB(A)
- 14 Beskyttelsestemperaturgrænse

EL

- 1 Χρησιμοποιείτε προστατευτικά ματιών και ακοής!
- 2 Προειδοποίηση!
- 3 Λειτουργία της συσκευής και μετά την απενεργοποίηση!
- 4 Διαβάστε τις οδηγίες χρήσης
- 5 Μη χρησιμοποιείτε το εργαλείο σε υγρές καιρικές συνθήκες
- 6 Κρατάτε τρίτους εκτός της ζώνης κινδύνου
- 7 Ανακυκλώνετε τις άχρηστες επαναφορτιζόμενες μπαταρίες!
- 8 Προσοχή: Προστασία του Περιβάλλοντος! Αυτή η συσκευή δεν επιτρέπεται να απορριφθεί με τα γενικά/οικιακά απορρίμματα. Απορρίψτε μόνο σε καθορισμένο σημείο συλλογής.
- 9 Πολικότητα του φως
- 10 Μόνο για χρήση σε εσωτερικό χώρο.
- 11 Κατηγορία προστασίας III / Ασφάλεια πολύ χαμηλής τάσης
- 12 Επιβεβαιώνει τη συμμόρφωση του εργαλείου με τις Οδηγίες της Ευρωπαϊκής Κοινότητας.
- 13 Εγγυημένη στάθμη ηχητικής ισχύος L_{WA} 86 dB(A)
- 14 Προστατευτικός περιοριστής θερμοκρασίας

CS

- 1 Používejte ochranné prostředky pro oči a sluch!
- 2 Výstraha!
- 3 Doběh spotřebiče!
- 4 Přečtěte si návod k používání
- 5 Nepoužívejte nástroj v mokřých povětrnostních podmínkách
- 6 Držte třetí osoby mimo nebezpečnou oblast
- 7 Vadné akumulátory se musí recyklovat!
- 8 Pozor: Ochrana životního prostředí! Tento přístroj se nesmí vyhazovat do běžného/domovního odpadu. Odevzdejte pouze v určené sběrně.
- 9 Polarita zástrčky
- 10 Pouze pro použití ve vnitřních prostorech.
- 11 Třída ochrany III / Bezpečnostní nízké napětí
- 12 Potvrzuje shodu elektrického nástroje se směrnicemi Evropského společenství.
- 13 Garantovaná hladina akustického výkonu L_{WA} 86 dB(A)
- 14 Ochranný teplotní limit

DE

- 1 Augen- und Gehörschutz tragen!
- 2 Warnung!
- 3 Gefahr! Werkzeug läuft nach!
- 4 Gebrauchsanweisung lesen
- 5 Dieses Gerät nicht bei Nässe verwenden
- 6 Dritte aus dem Gefahrenbereich halten
- 7 Defekten Akku dem Recycling zuführen!
- 8 Achtung: Umweltschutz! Dieses Gerät darf nicht mit dem Hausmüll/Restmüll entsorgt werden. Das Altgerät nur in einer öffentlichen Sammelstelle abgeben.
- 9 Polung des Steckers
- 10 Nur für die Verwendung im Haus.
- 11 Schutzklasse III / Sicherheitskleinspannung
- 12 Bestätigt die Konformität des Elektrowerkzeugs mit den Richtlinien der Europäischen Gemeinschaft.
- 13 Garantiertes Schallleistungspegel L_{WA} 86 dB(A)
- 14 Schützender Temperaturbegrenzer

EN

- 1 Use protective means for eyes and ears!
- 2 Warning!
- 3 After-running of the appliance!
- 4 Read the operation instructions
- 5 Do not use tool in wet weather conditions
- 6 Keep third persons out of the danger zone
- 7 Defective accumulators should be recycled !
- 8 Attention: Environmental Protection! This device may not be disposed of with general/household waste. Dispose of only at a designated collection point.
- 9 Polarity of the plug connector
- 10 Only for indoor use.
- 11 Protection class III / safety extra low voltage
- 12 Confirms the conformity of the power tool with the directives of the European Community.
- 13 Guaranteed acoustic capacity level L_{WA} 86 dB(A)
- 14 Protective temperature limits

ES

- 1 ¡Utilice medios de protección para ojos y oídos!
- 2 ¡Advertencia!
- 3 ¡Hasta que arranque la aplicación!
- 4 Lea las instrucciones de funcionamiento
- 5 No utilice la herramienta en condiciones climáticas de humedad
- 6 Mantenga alejadas de la zona de peligro a terceras personas
- 7 Hay que reciclar los acumuladores estropeados
- 8 Atención: ¡Protección del medio ambiente! Este aparato no puede eliminarse en la basura normal/doméstica. Llévelo solo al punto de recogida designado.
- 9 Polaridad del conector de enchufe
- 10 Solo para uso externo.
- 11 Clase de protección III/Voltaje extra bajo de seguridad
- 12 La herramienta eléctrica está de conformidad con las directivas de la Comunidad Europea.
- 13 Nivel de volumen acústico garantizado L_{WA} 86 dB(A)
- 14 Límite de protección de temperatura

FI

- 1 Käytä silmä- ja kuulosuojaimia!
- 2 Varoitus!
- 3 Laitteen jälkikäynti!
- 4 Lue käyttöohjeet
- 5 Älä käytä työkalua märissä olosuhteissa
- 6 Pidä sivulliset poissa vaara-alueelta
- 7 Vialliset akut on toimitettava kierrätykseen!
- 8 Huomio: Ympäristönsuojelu! Tätä laitetta ei saa hävittää tavallisen kotitalousjätteen mukana. Hävitä se vain toimittamalla se asianmukaiseen keräyspisteeseen.
- 9 Liittimen napaisuus
- 10 Vain sisäkäyttöön.
- 11 Suojausluokka III / Turvallisuus vähäinen jännite
- 12 Vahvistaa, että moottorikäyttöinen työkalu täyttää Euroopan Yhteisön direktiiveissä määritetyt vaatimukset.
- 13 Taattu äänitehotaso L_{WA} 86 dB(A)
- 14 Suojaava lämpötilan rajoitin

HR

- 1 Rabite štitnike za oči i uši!
- 2 Upozorenje!
- 3 Uredaj radi nakon isključivanja!
- 4 Pročitajte priručnik za uporabu
- 5 Ne rabite alat u mokrim vremenskim uvjetima
- 6 Držite druge osobe izvan opasnog područja
- 7 Reciklirajte neispravne akumulatore!
- 8 Pozor: Zaštita okoliša! Uredaj nije dopušteno bacati u opći/kućni otpad. Zbrinite ga samo na predviđenim sabiralištima.
- 9 Polaritet utikača
- 10 Samo za unutarnju uporabu.
- 11 Stupanj zaštite III / Sigurnosni dodatni niskonaponski napon
- 12 Potvrđuje usklađenost električnog alata s direktivama Europske zajednice.
- 13 Zajamčena razina zvučne snage L_{WA} 86 dB(A)
- 14 Zaštitni temperaturni graničnik

ET

- 1 Kasutage silmade ja kõrvade kaitsevahendeid!
- 2 Hoiatus!
- 3 Seadme järeljooks!
- 4 Lugege kasutusjuhendit
- 5 Ärge kasutage tööriista märja ilmaga
- 6 Hoidke kõrvalised isikud tööpiirkonnast eemal
- 7 Vigased akud tuleb ringlusse anda!
- 8 Tähelepanu! Keskkonnakaitse! Seadet ei tohi kõrvaldada olmejäätmena. Viige seade selleks ette nähtud kogumispunkti.
- 9 Pistiku polaarsus
- 10 Kasutada ainult siseruumides.
- 11 Kaitseklass III / Ohutuslane madalpinge
- 12 Kinnitab elektritööriista vastavust Euroopa Ühenduse direktiividele.
- 13 Garanteeritud helivõimsuse tase L_{WA} 86 dB(A)
- 14 Kaitsetemperatuuri liimit

FR

- 1 Utilisez des protections pour vos yeux et vos oreilles !
- 2 Avertissement !
- 3 Après utilisation de l'outil !
- 4 Lisez les consignes
- 5 N'utilisez pas l'outil lorsque les conditions météorologiques sont humides
- 6 Maintenez les tiers hors de la zone de danger
- 7 Les accumulateurs défectueux doivent être recyclés !
- 8 Attention : Protection de l'environnement ! L'appareil ne doit pas être jeté aux ordures domestiques. Élimination uniquement auprès d'un point de collecte agréé.
- 9 Polarité du connecteur
- 10 Utilisation uniquement en intérieur.
- 11 Classe de protection III / Sécurité Très Basse Tension
- 12 Confirmez la conformité de l'outil électrique aux directives de la Communauté européenne.
- 13 Niveau acoustique garanti L_{WA} 86 dB(A)
- 14 Limite de température de protection

HU

- 1 Viseljen látás- és hallásvédő egyéni védőeszközöket!
- 2 Figyelmeztetés!
- 3 A berendezés lassan áll le!
- 4 Olvassa el a kezelési utasítást
- 5 Ne használja a szerszámot nedves időben
- 6 Harmadik személy ne tartózkodjon a veszélyzónában
- 7 A hibás akkumulátort adja le újrahasznosításra!
- 8 Figyelem: Védje a környezetet! Ezt a készüléket ne dobja ki a háztartási/vegyes hulladékkal. Csak a kijelölt hulladékgyűjtő ponton adja le.
- 9 A csatlakozódugasz polaritása
- 10 Csak beltéri használatra.
- 11 III. érintésvédelmi osztály / Biztonsági extra alacsony feszültség
- 12 A gyártó tanúsítja, hogy a villamos kéziszerszám megfelel az Európai Közösség vonatkozó irányelveinek.
- 13 Szavatolt hangteljesítmény-szint L_{WA} 86 dB(A)
- 14 Hőmérsékletvédelmi határérték

Akku-Gras- und Buschschere

Verehrter Kunde,

um eine zuverlässige Inbetriebnahme zu gewährleisten, haben wir diese Gebrauchsanweisung geschaffen. Wenn Sie die folgenden Hinweise beachten, wird ihr Gerät stets zu Ihrer Zufriedenheit arbeiten und eine lange Lebensdauer besitzen.

Unsere Geräte werden vor der Serienherstellung unter härtesten Bedingungen erprobt und während der Fertigung ständigen Kontrollen unterzogen. Dies gibt uns die Sicherheit und Ihnen die Gewähr, stets ein ausgereiftes Produkt zu erhalten.

Im Interesse der technischen Weiterentwicklung sind Konstruktions- und Ausführungsänderungen vorbehalten.

INHALTSVERZEICHNIS

Seite

Abbildungen	1 - 4
Abbildung und Erklärung der Piktogramme	5 - 7
1. Technische Daten	DE-2
2. Bestimmungsgemäßer Gebrauch	DE-3
3. Allgemeine Sicherheitshinweise	DE-3
3.1 Arbeitsplatzsicherheit	
3.2 Elektrische Sicherheit	
3.3 Sicherheit von Personen	
3.4 Sorgfältiger Umgang und Gebrauch von Elektrowerkzeugen	
3.5 Sorgfältiger Umgang und Gebrauch von Akkugeräten	
3.6 Service	
4. Sicherheitshinweise für Heckenscheren	DE-5
5. Sicherheitshinweise für Gras- und Strauchscheren	DE-5
6. Vor der Inbetriebnahme	DE-6
6.1 Sicherheitsschlüssel	
6.2 Laden des Akkus	
7. Ein- und Ausschalten	DE-7
8. Umrüstung des Gerätes/ Wechsel der Schersysteme	DE-7
9. Hinweise zum Arbeiten	DE-7
10. Wartung	DE-7
11. Lagerung	DE-8
12. Umweltschutz und Entsorgung	DE-8
13. Hilfe und Reparaturen	DE-8
14. Garantiebedingungen	DE-8

1. Technische Daten

Modell		GM Li 7.2	GM Li 10.8
Akku-/Betriebsspannung	V/DC	7,2	10,8
Akkutyp	Lithium-Ionen		2,5 Ah
Ladestrom	mA	380	500
Ladedauer	h		3-5 Std.
Betriebsdauer	min	~ 80	~ 100
Masse	kg	0,58	0,65
Schalldruckpegel	dB (A)		75,7 K=3,0 dB (A)
Vibration	m/s ²		< 2,5 K=1,5 m/s ²

Zubehör

Grasscherblatt (GM GB8, GM GB10, GM GB13)

Schnittbewegungen	min ⁻¹	1000
Schnittbreite	mm	80, 110, 130

Buschscherblatt (GM SB18, GM SB20)

Schnittbewegungen	min ⁻¹	2000
Schnittlänge	mm	180, 200
Schnittstärke	mm	max. 8

Astschneider (GM PD)

Sägeblattdurchmesser	mm	65
Sägeblattgeschwindigkeit	min ⁻¹	200

Grubber (GM RK)

Arbeitsbewegungen	min ⁻¹	1000
Arbeitsbreite	mm	95

- Der angegebene Vibrationswert ist in Übereinstimmung mit einer Standard-Test-Methode gemessen worden und kann für den Vergleich des Werkzeuges mit einem anderen verwendet werden.
- Der angegebene Schwingungsemissionswert kann auch zu einer vorläufigen Einschätzung der Belastung durch Schwingungen herangezogen werden.
- Der Schwingungsemissionswert kann sich bei der tatsächlichen Nutzung des Geräts vom angegebenen Wert unterscheiden, abhängig von der Art und Weise in der das Elektrowerkzeug verwendet wird.
- Achtung: legen Sie zum Schutz vor vibrationsbedingten Durchblutungsstörungen der Hände rechtzeitige Arbeitspausen ein.
- Versuchen Sie, die Belastung durch Vibrationen so gering wie möglich zu halten. Beispielhafte Maßnahmen zur Verringerung der Vibrationsbelastung sind das Tragen von Handschuhen beim Gebrauch des Werkzeuges und die Begrenzung der Arbeitszeit. Dabei sind alle Anteile des Betriebszyklus sind zu berücksichtigen (beispielsweise Zeiten, in denen das Elektrowerkzeug abgeschaltet ist, und solche, in denen es zwar eingeschaltet ist, aber ohne Belastung läuft).
- Hände und Füße immer von den Schneidwerkzeugen fernhalten, besonders beim Einschalten des Motors.



Bitte beachten Sie: Dieses Gerät darf in Wohngebieten nach der deutschen Maschinenlärmschutzverordnung vom September 2002 an Sonn- und Feiertagen sowie an Werktagen von 20:00 Uhr bis 7:00 Uhr nicht in Betrieb genommen werden.

Beachten Sie zusätzlich auch die landesrechtlichen Vorschriften zum Lärmschutz!

2. Bestimmungsgemäßer Gebrauch

Bei Bedarf kann dieses Gerät durch leichtes Auswechseln der mitgelieferten Aufsätze in eine Grasschere oder Strauchschere oder umgerüstet werden.

Hinweise zum Arbeiten

Mit der **Strauchschere** lassen sich Ziersträucher und leichtes Gebüsch schneiden. Auch für Formschnitte z.B. bei der Grabpflege ist dieses Gerät gut geeignet.



Die Strauchschere kann und soll keine Heckenschere ersetzen.

Sie ist ausschließlich zum Trimmen und Schneiden von Ziersträuchern und Gebüsch von geringer Stärke bestimmt. Eine andere oder darüber hinausgehende Benutzung gilt als nicht bestimmungsgemäß. Für hieraus resultierende Schäden haftet der Hersteller/ Lieferant nicht.

Mit der **Grasschere** lassen sich Rasenkanten bzw. Grasflächen an unzugänglichen Stellen sauber schneiden.

Jede Art der Verwendung, die von den Anweisungen in dieser Gebrauchsanweisung abweicht, kann Schäden an der Maschine verursachen und eine ernsthafte Gefährdung des Bedieners bedeuten.

Zur Wahrung Ihres Garantieanspruches und im Interesse der Produktsicherheit beachten Sie bitte unbedingt die Sicherheitsvorschriften.

Restgefahren

Auch bei sachgemäßer Verwendung des Werkzeugs bleibt immer ein gewisses Restrisiko, das nicht ausgeschlossen werden kann. Aus der Art und Konstruktion des Werkzeugs können die folgenden potentiellen Gefährdungen abgeleitet werden:

- Kontakt mit dem ungeschützten Scherblatt (Schnittverletzungen)
- Hineingreifen in die laufende Heckenschere (Schnittverletzung)
- Unvorhergesehene, plötzliche Bewegung des Schneidgutes (Schnittverletzungen)
- Wegschleudern von fehlerhaften Scherzähnen
- Wegschleudern von Teilen des Schneidgutes
- Schädigung des Gehöres, wenn kein vorgeschriebener Gehörschutz getragen wird
- Einatmen von Schnittpartikel

3. Allgemeine Sicherheitshinweise für Elektrowerkzeuge

ACHTUNG! Sämtliche Anweisungen sind zu lesen. Fehler bei der Einhaltung der nachstehend aufgeführten Anweisungen können elektrischen Schlag, Brand- und/ oder schwere Verletzungen verursachen. Der nachfolgend verwendete Begriff „Elektrowerkzeug“ bezieht sich auf netzbetriebene Elektrowerkzeuge (mit Netzkabel) und auf akkubetriebene Elektrowerkzeuge (ohne Netzkabel).

BEWAHREN SIE DIESE ANWEISUNGEN GUT AUF.

3.1 Arbeitsplatzsicherheit

1. **Halten Sie Ihren Arbeitsbereich sauber und aufgeräumt.** *Unordnung und unbeleuchtete Arbeitsbereiche können zu Unfällen führen.*
2. **Arbeiten Sie mit dem Gerät nicht in explosionsgefährdeter Umgebung, in der sich brennbare Flüssigkeiten, Gase oder Stäube befinden.** *Elektrowerkzeuge erzeugen Funken, die den Staub oder die Dämpfe entzünden können.*
3. **Halten Sie Kinder und andere Personen während der Benutzung des Elektrowerkzeugs fern.** *Bei Ablenkung können Sie die Kontrolle über das Gerät verlieren.*

3.2 Elektrische Sicherheit

1. **Der Anschlussstecker des Gerätes muss in die Steckdose passen. Der Stecker darf in keiner Weise verändert werden. Verwenden Sie keine Adapterstecker gemeinsam mit Schutzgeerdeten Geräten.** *Unveränderte Stecker und passende Steckdosen verringern das Risiko eines elektrischen Schlages.*
2. **Vermeiden Sie Körperkontakt mit geerdeten Oberflächen, wie von Rohren, Heizungen, Herden und Kühlschränken.** *Es besteht ein erhöhtes Risiko durch elektrischen Schlag, wenn Ihr Körper geerdet ist.*
3. **Halten Sie das Gerät von Regen oder Nässe fern.** *Das Eindringen von Wasser in ein Elektrowerkzeug erhöht das Risiko eines elektrischen Schlages.*
4. **Zweckentfremden Sie das Kabel nicht, um das Elektrowerkzeug zu tragen, aufzuhängen oder um den Stecker aus der Steckdose zu ziehen. Halten Sie das Kabel fern von Hitze, Öl, scharfen Kanten oder sich bewegenden Geräteteilen.** *Beschädigte oder verwickelte Kabel erhöhen das Risiko eines elektrischen Schlages.*

3.3 Sicherheit von Personen

1. **Seien Sie aufmerksam, achten Sie darauf, was Sie tun, und gehen Sie mit Vernunft an die Arbeit mit einem Elektrowerkzeug. Benutzen Sie das Gerät nicht, wenn Sie müde sind oder unter dem Einfluss von Drogen, Alkohol oder Medikamenten stehen.** *Ein Moment der Unachtsamkeit beim Gebrauch des Gerätes kann zu ernsthaften Verletzungen führen.*

2. **Tragen Sie persönliche Schutzausrüstung und immer eine Schutzbrille.** Das Tragen persönlicher Schutzausrüstung, wie Staubmaske, rutschfeste Sicherheitsschuhe, Schutzhelm oder Gehörschutz, je nach Art und Einsatz des Elektrowerkzeuges, verringert das Risiko von Verletzungen.
3. **Vermeiden Sie eine unbeabsichtigte Inbetriebnahme.** Vergewissern Sie sich, dass das Elektrowerkzeug ausgeschaltet ist, bevor Sie es an die Stromversorgung und/oder den Akku anschließen, es aufnehmen oder tragen. Wenn Sie beim Tragen des Elektrowerkzeugs den Finger am Schalter haben oder das Gerät eingeschaltet an die Stromversorgung anschließen, kann dies zu Unfällen führen.
4. **Überschätzen Sie sich nicht. Sorgen Sie für einen sicheren Stand und halten Sie jederzeit das Gleichgewicht.** Dadurch können Sie das Gerät in unerwarteten Situationen besser kontrollieren.
5. **Tragen Sie geeignete Kleidung. Tragen Sie keine weite Kleidung oder Schmuck. Halten Sie Haare, Kleidung und Handschuhe fern von sich bewegenden Teilen.** Lockere Kleidung, Schmuck oder lange Haare können von sich bewegenden Teilen erfasst werden.
7. **Verwenden Sie Elektrowerkzeuge, Zubehör, Einsatzwerkzeuge usw. entsprechend diesen Anweisungen und so, wie es für diesen speziellen Gerätetyp vorgeschrieben ist. Berücksichtigen Sie dabei die Arbeitsbedingungen und die auszuführende Tätigkeit.** Der Gebrauch von Elektrowerkzeugen für andere als die vorgesehenen Anwendungen kann zu gefährlichen Situationen führen.

3.5 Sorgfältiger Umgang und Gebrauch von Akkugeräten

3.4 Sorgfältiger Umgang und Gebrauch von Elektrowerkzeugen

1. **Überlasten Sie das Gerät nicht. Verwenden Sie für Ihre Arbeit das dafür bestimmte Elektrowerkzeug.** Mit dem passenden Elektrowerkzeug arbeiten Sie besser und sicherer im angegebenen Leistungsbereich.
 2. **Benutzen Sie kein Elektrowerkzeug, dessen Schalter defekt ist.** Ein Elektrowerkzeug, das sich nicht mehr ein- oder ausschalten lässt, ist gefährlich und muss repariert werden.
 3. **Entfernen Sie den Sicherheitschlüssel bevor Sie Geräteeinstellungen vornehmen, Zubehörteile wechseln oder das Gerät weglegen.** Diese Vorsichtsmaßnahme verhindert den unbeabsichtigten Start des Gerätes.
 4. **Bewahren Sie unbenutzte Elektrowerkzeuge außerhalb der Reichweite von Kindern auf. Lassen Sie Personen das Gerät nicht benutzen, die mit diesem nicht vertraut sind oder diese Anweisung nicht gelesen haben.** Elektrowerkzeuge sind gefährlich, wenn Sie von unerfahrenen Personen benutzt werden.
 5. **Pflegen Sie das Gerät mit Sorgfalt. Kontrollieren Sie, ob bewegliche Geräteteile einwandfrei funktionieren und nicht klemmen, ob Teile gebrochen oder so beschädigt sind, dass die Funktion des Gerätes beeinträchtigt ist. Lassen Sie beschädigte Teile vor dem Einsatz des Gerätes reparieren.** Viele Unfälle haben ihre Ursache in schlecht gewarteten Elektrowerkzeugen.
 6. **Halten Sie Schneidwerkzeuge scharf und sauber.** Sorgfältig gepflegte Schneidwerkzeuge mit scharfen Schneidkanten verklemmen sich weniger und sind leichter zu führen.
 7. **Verwenden Sie das Elektrowerkzeug nur an den isolierten Griffflächen, da das Schneidmesser in Berührung mit verborgenen Stromleitungen kommen kann. Der Kontakt des Schneidmessers mit einer spannungsführenden Leitung kann metallene**
1. **Laden Sie die Akkus nur in Ladegeräten auf, die vom Hersteller empfohlen werden.** Für ein Ladegerät, das für eine bestimmte Art von Akkus geeignet ist, besteht Brandgefahr, wenn es mit anderen Akkus verwendet wird.
 2. **Verwenden Sie nur die dafür vorgesehenen Akkus in den Elektrowerkzeugen.** Der Gebrauch von anderen Akkus kann zu Verletzungen und Brandgefahr führen.
 3. **Halten Sie den nicht benutzten Akku fern von Büroklammern, Münzen, Schlüsseln, Nägeln, Schrauben oder anderen kleinen Metallgegenständen, die eine Überbrückung der Kontakte verursachen können.** Ein Kurzschluss zwischen den Akkukontakten kann Verbrennungen oder Feuer zur Folge haben.
 4. **Bei falscher Anwendung kann Flüssigkeit aus dem Akku austreten. Vermeiden Sie den Kontakt damit. Bei zufälligem Kontakt mit Wasser abspülen. Wenn die Flüssigkeit in die Augen kommt, nehmen Sie zusätzlich ärztliche Hilfe in Anspruch. Austretende Akkufflüssigkeit kann zu Hautreizungen oder Verbrennungen führen.**

3.6 Service

1. **Lassen Sie das Gerät nur von qualifiziertem Fachpersonal und nur mit Original-Ersatzteilen reparieren.** Damit wird sichergestellt, dass die Sicherheit des Gerätes erhalten bleibt.

4. Sicherheitshinweise für Heckenscheren

- Halten Sie alle Körperteile vom Schneidmesser fern. Versuchen Sie nicht, bei laufendem Messer Schnittgut zu entfernen oder zu schneidendes Material festzuhalten. Entfernen Sie eingeklemmtes Schnittgut nur bei ausgeschaltetem Gerät. Ein Moment der Unachtsamkeit bei Benutzung der Heckenschere kann zu schweren Verletzungen führen.
- Tragen Sie die Strauchschere am Griff bei stillstehendem Messer. Bei Transport oder Aufbewahrung der Strauchschere stets die Schutzabdeckung aufziehen. Sorgfältiger Umgang mit dem Gerät verringert die Verletzungsgefahr durch das Messer.
- Halten Sie das Elektrowerkzeug nur an den isolierten Griffflächen, da das Schneidmesser in Berührung mit verborgenen Stromleitungen kommen kann. Der Kontakt des Schneidmessers mit einer spannungsführenden Leitung kann metallene

Geräteteile unter Spannung setzen und zu einem elektrischen Schlag führen.

- Durchsuchen Sie vor der Arbeit die Hecke nach verborgenen Objekten, z.B. Draht etc. Seien Sie achtsam, dass das Schneidwerkzeug nicht in Kontakt mit Draht oder anderen Metallobjekten kommt.
- Halten Sie das Elektrowerkzeug richtig, z. B. mit beiden Händen an den Handgriffen, wenn zwei Handgriffe vorhanden sind. Der Verlust der Kontrolle über das Gerät kann zu Verletzungen führen.

5. Sicherheitshinweise für Gras- und Strauchscheren

- Dieses Gerät darf nicht von Kindern benutzt werden. Kinder sollten beaufsichtigt werden, damit sie nicht mit dem Gerät spielen. Reinigung und Wartung darf nicht von Kindern durchgeführt werden.
- Das Gerät darf nicht von Personen mit verminderten physischen, sensorischen oder geistigen Fähigkeiten oder Personen mit unzureichendem Wissen oder Erfahrung benutzt werden.
- Diese Maschine kann ernsthafte Verletzungen verursachen. Lesen Sie sorgfältig die Gebrauchsanweisung zum korrekten Umgang, zur Vorbereitung, zur Instandhaltung, zum sachgemäßen Gebrauch der Gras- und Strauchschere. Machen Sie sich vor dem ersten Gebrauch mit der Maschine vertraut und lassen Sie sich auch praktisch einweisen.
- Schneidwerkzeug läuft nach dem Abschalten des Gerätes nach.
- Vor dem Säubern ist das Gerät auszuschalten.
- Achtung! Finger und Füße aus dem Schnittbereich fernhalten!
- Motor erst einschalten, wenn Hände und Füße von den Schneidwerkzeugen entfernt sind.
- Vor dem Einsatz des Gerätes Arbeitsfläche von Fremdkörpern befreien und während des Arbeitens auf Fremdkörper achten!
- Zum Transport immer erst das Gerät abschalten und Stillstand der Messer abwarten. Wartungs- und Reinigungsarbeiten immer nur bei ausgeschaltetem Gerät vornehmen
- Kinder und Jugendliche unter 16 Jahren dürfen das Gerät nicht bedienen.
- Erlauben Sie niemals Kinder oder Personen, die nicht mit der Gebrauchsanweisung vertraut sind, dieses Gerät zu benutzen.
- Gesetzliche Bestimmungen können das Alter des Bedieners einschränken.
- Beachten Sie Ihre Verantwortlichkeit gegenüber Dritten im Arbeitsbereich.
- Der Gebrauch der Maschine ist zu vermeiden, wenn sich Personen, vor allem Kinder oder Haustiere, in der Nähe befinden.

- Gras- und Strauchschere nur bei Tageslicht oder ausreichender künstlicher Beleuchtung verwenden.
- Die Schere ist sachgemäß zu warten und zu überprüfen. Das Messer darf bei Beschädigung nur komplett ausgewechselt werden. Bei Beschädigung durch Stoß ist fachmännische Überprüfung unumgänglich.
- Die Maschine sollte regelmäßig überprüft und gewartet werden und zwar nur von einem zuständigen Reparaturdienst.
- Tragen Sie geeignete Arbeitskleidung wie Schutzbrille, Gehörschutz, rutschfeste geschlossene Schuhe und Arbeitshandschuhe. Vermeiden Sie das Tragen von weiter Kleidung, da sie von sich bewegenden Teilen erfasst werden kann.
- Nach Ablegen der Schere und vor Reinigungsarbeiten ist sicherzustellen, dass das Gerät nicht unbeabsichtigt eingeschaltet werden kann, z.B. durch Betätigen der Einschaltsperrle.
- Das Messer ist regelmäßig auf Beschädigungen zu überprüfen.
- Halten Sie die Schere in keinem Fall an den Messern, Verletzungsgefahr selbst bei Stillstand der Messer.
- Greifen Sie niemals in die laufenden Messer, um Fremdkörper zu entfernen oder wenn die Messer einmal blockieren sollten. Schalten Sie immer erst das Gerät aus.
- Vor sämtlichen Arbeiten wie Wartung und Pflege das Gerät ausschalten.
- Das Gerät an einem kindersicheren Ort aufbewahren.
- Nehmen Sie stets einen sicheren Stand ein während der Arbeit mit der Strauch- und Grasschere, besonders wenn Sie Tritte oder eine Leiter benutzen.
- Benutzen Sie die Gras- und Strauchschere nicht mit beschädigter oder übermäßig abgenutzter Schneideinrichtung.
- Versuchen Sie niemals, eine unvollständige Maschine in Betrieb zu nehmen.
- Verwenden Sie stets den Messerschutz zum Transport oder bei Lagerung der Gras- und Strauchschere.
- Machen Sie sich vor Arbeitsbeginn vertraut mit Ihrer Umgebung und achten Sie auf mögliche Gefahren, die Sie wegen des Maschinenlärms vielleicht nicht hören können.
- Nur die vom Hersteller empfohlenen Ersatz- und Zubehörteile verwenden.
- Vor dem Einsatz des Gerätes Arbeitsfläche von Fremdkörpern befreien und während des Arbeitens auf Fremdkörper (z.B. Drahtzäune) achten!
- Es ist zu beachten, dass der Benutzer selbst für Unfälle oder Gefährdungen gegenüber anderen Personen oder deren Besitz verantwortlich ist.

DE | Betriebsanleitung

- **Vor der Benutzung ist die Maschine optisch auf beschädigte, fehlende oder falsch angebrachte Schutzrichtungen oder -abdeckungen zu überprüfen.**
 - **Niemals die Maschine mit beschädigter Abdeckung oder Schutzeinrichtung bzw. ohne Abdeckung oder Schutzeinrichtungen verwenden.**
 - **Augenschutz, lange Hose und festes Schuhwerk sind über den gesamten Zeitraum der Benutzung der Maschine tragen.**
 - **Die Verwendung der Maschine unter Schlechtwetterbedingungen, insbesondere bei Blitzrisiko, ist zu vermeiden.**
 - **Schalten Sie stets die Maschine aus,**
 - immer, wenn die Maschine unbeaufsichtigt gelassen wird.
 - vor der Überprüfung oder Bearbeitung der Maschine
 - nach dem Kontakt mit einem Fremdkörper
 - immer, wenn die Maschine beginnt ungewöhnlich zu vibrieren
 - **Stets sicherstellen, dass die Lüftungsöffnungen frei von Fremdkörpern gehalten werden.**
 - **Behalten Sie immer das Gleichgewicht, um jederzeit einen sicheren Stand an Hängen zu haben. Gehen, nicht laufen.**
 - **Warnung! Berühren Sie keine sich bewegenden gefährlichen Teile, bevor die Maschine ausgeschaltet wurde und die beweglichen gefährlichen Teile vollständig zum Stillstand gekommen sind.**
 - **Ein Gefühl des Kribbelns oder der Taubheit an den Händen ist ein Hinweis auf übermäßige Vibration. Begrenzen Sie die Einsatzzeit, legen Sie eine ausreichend lange Arbeitspausen ein, teilen Sie die Arbeit auf mehrere Personen auf oder tragen Sie Antivibrations-Schutzhandschuhe bei langandauernder Verwendung des Gerätes.**
- Niemals andere Ladegeräte verwenden. Dadurch besteht Brand – oder Explosionsgefahr !
 - Ladegerät stets von Regen oder Feuchtigkeit fernhalten. Gefahr eines elektrischen Schlags.
 - Niemals ungeschützt im Freien laden, sondern an trockenem geschützten Ort.
 - Niemals Fremdkakus mit diesem Ladegerät laden. Gefahr von Brand oder Explosion.
 - Vor jeder Benutzung des Ladegerätes Gehäuse, Stecker und Kabel auf Beschädigung überprüfen. Nicht benutzen, wenn eine Beschädigung vorliegt.
 - Ladegerät nicht gewaltsam öffnen. Bei einem Defekt muss das Ladegerät ausgetauscht werden.
 - Ladegerät erwärmt sich beim Ladevorgang. Nicht auf leicht brennbarem Untergrund oder in brennbarer Umgebung betreiben. Brandgefahr.
 - Akkuzellen niemals öffnen. Kurzschlussgefahr.
 - Bei Beschädigung des Akkus können schädliche Dämpfe oder Flüssigkeiten austreten. Bei versehentlichem Kontakt mit Wasser abspülen und sofort Arzt aufsuchen. Die Flüssigkeit kann Hautreizungen oder Verätzungen verursachen.
 - Akku vor Hitze, starker Sonnenbestrahlung und Feuer schützen. Explosionsgefahr.

Ladevorgang:

- Zum Laden des Akkus das Steckerladegerät in eine Steckdose stecken. Anschließend die Klappe im vorderen Bereich des Gerätes öffnen und den Stecker des Ladekabels in die Ladebuchse der Gras – und Strauchschere stecken (Abb. 3)
- Der beginnende Ladevorgang wird durch die grüne Kontrollleuchte X (Abb. 3) mit Blinken der grünen Kontrollleuchte neben dem Sicherheitsschlüssel angezeigt. Bei leerem Akku beträgt die Ladedauer 3-5 Stunden. Nach erfolgter Ladung schaltet die elektronische Überwachung den Ladevorgang automatisch ab. Die grüne Kontrollleuchte leuchtet dann durchgehend und signalisiert damit das Ende des Ladevorgangs. Es ist nicht notwendig, die Ladezeit zu überwachen.
- Ladegerät und Handgriff des Gerätes erwärmen sich beim Ladevorgang. Dies ist normal.
- Bei Nichtgebrauch das Ladegerät aus der Steckdose entfernen.
- Während des Ladevorgangs darf das Gerät nicht benutzt werden.
- Der Akku sollte nachgeladen werden, wenn Sie ein deutliches Nachlassen der Leistung beim Schneiden bemerken. Zusätzlich ist ein elektronischer Tiefentladungsschutz integriert, der eine Beschädigung des Akkus verhindert. Dieser schaltet bei den Akku bei Erreichen der Entladegrenze ab. Schalten Sie danach das Gerät nicht mehr ein, sondern laden Sie zunächst den Akku.

6. Vor der Inbetriebnahme

6.1 Sicherheitsschlüssel

Das Gerät ist mit einer Sicherung gegen versehentliches Einschalten ausgestattet. Vor dem Ladevorgang und der Inbetriebnahme muss deswegen zuerst der Sicherheitsschlüssel Y eingesetzt werden. Dazu die Klappe im vorderen Bereich des Gerätes öffnen und den Schlüssel in die vorgesehenen Öffnungen einstecken (Abb. 2). Das Entfernen des Sicherheitsschlüssels kann auch als Kindersicherung dienen. Dazu den Schlüssel an einem für Kinder unzugänglichen Ort aufbewahren.

6.2 Laden des Akkus

Sicherheitshinweise:

Das Gerät wird bereits mit vorgeladenem Lithium-Ionen Akku ausgeliefert. Wir empfehlen jedoch vor der ersten Inbetriebnahme den Akku nochmals zu laden.

- Verwenden Sie dazu nur das mitgelieferte Ladegerät. Es ist speziell auf diesen Akku abgestimmt.

7. Ein- und Ausschalten

- Einschaltsperr A (Abb. 4) nach vorn schieben und Schalter B drücken. Nach dem Einschalten muss die Einschaltsperr A nicht mehr gehalten werden.
- Zum Ausschalten Schalter B loslassen.



VORSICHT! Messer läuft nach.

8. Umrüstung des Gerätes/ Wechsel der Schersysteme

Zum Schutz vor Verletzungen schieben Sie den mitgelieferten Messerschutz über das Messer und benutzen Sie Schutzhandschuhe.

Außerdem empfehlen wir den Sicherheitsschlüssel zu entfernen, damit das Gerät nicht versehentlich eingeschaltet wird.

Die beiden seitlichen Drucktasten (Abb. 5.1) gleichzeitig drücken und Schermesser abnehmen (Abb. 5)

Entfernen Sie evtl eingedrungenen Schmutz aus dem Getrieberaum.

Vor Einsetzen des Austauschmessers bitte den Antriebsbereich C leicht einfetten mit handelsüblichem Universalfett, wie auch unter Abschnitt Wartung beschrieben (Abb. 7).

Anschließend Schermesser mit der hinteren Haltenase in das Grasscheregehäuse einführen, wie in Abb. 6 gezeigt, und durch kräftigen Druck auf die Messergrundplatte das Click-System einrasten.

Die Position des Excenterantriebes muss bei Messerwechsel nicht beachtet werden. Beim Einschalten rückt der Getriebeexcenter selbsttätig in die entsprechende Aussparung des Schermessers ein.

Nach Einstecken des Sicherungsschlüssels ist das Gerät wieder einsatzbereit.

Die Geräte GM Li 10.8 sind für eine verbesserte Ergonomie mit einem schwenkbaren Schalter E ausgestattet (Abb. 8). Vor allem bei vertikalen Schnittbewegungen ist es von Vorteil, den Schalter 90° zur Griffachse zu schwenken (Abb. 9). Dazu wird das Gerät ausgeschaltet und einer der beiden Verriegelungsknöpfe F betätigt. Nun dreht man das Segment mit dem Schalter bis zur Endstellung. Hier rastet das Segment spürbar ein. Während des Schwenkens wird der Schalter aus Sicherheitsgründen verriegelt und das Gerät kann nicht eingeschaltet werden.

9. Hinweise zum Arbeiten

Mit der Buschschere lassen sich Ziersträucher und leichtes Gebüsch schneiden. Auch für Formschnitte z.B. bei der Grabpflege ist dieses Gerät gut geeignet.

Mit der Grasschere lassen sich Rasenkanten bzw. Grasflächen an unzugänglichen Stellen sauber schneiden.



Da das Gerät mit einer Hand geführt wird, bringen Sie bitte auf keinen Fall die freie andere Hand in die Nähe des laufenden Messers.

Arbeiten mit dem Teleskop-Fahrstock

Längeres Arbeiten mit der Grasschere kann durch dem Einsatz des Teleskop-Fahrstockes sehr erleichtert werden. Dazu wird die Grasschere in die vorgesehenen Fixierpunkte des Teleskop-Fahrstockes eingefädelt (Abb. 10) und nach unten eingerastet (Abb. 11). Je nach Körpergröße kann nun der Teleskopfahrstock in der Griffhöhe angepasst werden. Zu diesem Zweck wird die Klemmmutter in der Mitte des Rohres gelockert (Abb. 12a). Jetzt ist es möglich, die Rohre gegeneinander zu verschieben, bis die gewünschte Länge erreicht ist. Durch Anziehen der Klemmmutter wird die Stellung fixiert (Abb. 12b).

Am Teleskop-Fahrstock kann die Schnitthöhe der Grasschere eingestellt werden. Im Lieferzustand befindet sich die Achse mit den Rädern in der mittleren Position. Um die Schnitthöhe zu ändern, werden die Räder etwas auseinandergezogen. Dadurch wird die Fixierung gelöst und die Achse kann nach hinten abgezogen werden (Abb. 13). Je nach gewünschter Schnitthöhe wird die Achse nun in eine der drei Nuten nach vorn eingeführt und verrastet (Abb. 14).

Um bei Arbeiten an Mauern oder Zäunen Verletzungen zu vermeiden, kann der Teleskop-Fahrstock 10° nach links oder rechts geknickt werden. Das Gelenk rastet spürbar in einer der drei Positionen ein und fixiert sich selbst (Abb. 15).

10. Wartung (Abb. 7)

Die Messer von Pflanzensäften und Schmutz sauberhalten. Das Messerpaar sollte je Saison mindestens einmal abgenommen werden. Pflanzenreste und Fremdkörper sind dabei zu entfernen. Die Ritzel C und den Messerrücken D vorsichtig mit dünnem Fett schmieren. Den Motor und andere Teile nicht schmieren.

Achtung! Die Gleitflächen der Messer müssen geölt werden, um die Gleitfähigkeit zu erhalten. Ungeölte Gleitflächen können die Standzeit negativ beeinflussen.

Wenn die Messer nach langem Gebrauch stumpf geworden sind, ersetzen Sie diese bitte nur durch original Ersatzmesser.

Reinigen Sie die Schere nur mit Bürste oder Lappen. Niemals Gerät mit Wasser abspritzen oder in Wasser eintauchen.

Messer nach jedem Gebrauch mit Pflegespray behandeln. Abgenutzte stumpfe Messer ersetzen.

Nach Gebrauch immer Messerschutz aufziehen.

Gerät auf offensichtliche Mängel überprüfen und gegebenenfalls in einer autorisierten Servicestelle reparieren lassen.

11. Lagerung

Gerät immer an einem trockenen, sauberen Ort außerhalb der Reichweite von Kindern aufbewahren. Frostfrei lagern.

12. Umweltschutz und Entsorgung



Bitte beachten Sie folgende Hinweise zur Entsorgung:



Ausgediente Elektrogeräte und Akkus gehören nicht in den Hausmüll.



Elektrogeräte müssen gesammelt, recycelt oder auf umweltfreundliche Weise entsorgt werden.



Defekte oder verbrauchte Akkus müssen gemäß der aktuellen Richtlinie zur Akku- und Batterieentsorgung fachgerecht recycelt werden.

Um den eingebauten Akku mit Leiterplatte aus Ihrem Gerät zu entnehmen, betätigen Sie vorher den Ein-/Ausschalter solange bis der Akku vollständig entladen ist.

Lösen Sie danach mit einem Schraubendreher alle Schrauben am Gerät und öffnen das Gehäuse.

Entnehmen Sie die Leiterplatte mit Lithium-Ionen-Zelle und schneiden die Anschlüsse am Akku/Leiterplatte ab.

Danach geben Sie die Leiterplatte mit Lithium-Ionen-Zelle an eine Akku/Batterie recyclingstelle zur fachgerechten Entsorgung ab.

Entsprechen der Europäischen Richtlinie über Elektro- und Elektronik- Altgerät führen Sie nach Entnahme der Leiterplatte mit Akku das Gerät einer umweltgerechten Wiederverwertung zu.

Gern übernehmen wir aber auch für Sie die fachgerechte Entsorgung des Gerätes mit Akku. Schicken Sie hierzu das Gerät an die in der Bedienungsanleitung angegebene Serviceadresse.

13. Hilfe und Reparaturen

Dieses Handbuch enthält alle notwendigen Informationen für den Betrieb der Maschine und für die grundlegenden Wartungsarbeiten, die vom Benutzer ausgeführt werden können. Alle hier nicht beschriebenen Vorschriften und Wartungsarbeiten müssen von Ihrem Händler oder autorisierten Servicecenter durchgeführt werden, die über das notwendige Wissen und die Ausrüstung verfügen, um sicherzustellen, dass die Arbeiten korrekt ausgeführt werden, unter Beibehaltung des korrekten Sicherheitsgrads und der ursprünglichen Betriebsbedingungen des Maschine. Alle Handlungen, die in nicht autorisierten Zentren oder von unqualifizierten Personen durchgeführt werden, machen die Garantie und alle Verpflichtungen und Verantwortlichkeiten des Herstellers vollständig ungültig.

- Nur autorisierte Servicewerkstätten können Garantiereparaturen und -wartungen durchführen.
- Autorisierten Servicewerkstätten verwenden nur Original-Ersatzteile. Original-Ersatzteile und Zubehör wurden speziell für diese Maschinen entwickelt.
- Nicht originale Teile und Zubehörteile sind nicht zugelassen. Die Verwendung von nicht originalen Er-

satzteilen und Zubehörteilen gefährdet die Sicherheit der Maschine und entbindet den Hersteller von allen Verpflichtungen und Haftungen.

14. Garantiebedingungen

Die Garantiebedingungen gelten nur für nicht-professionelle Anwender. Die Garantie deckt alle Material- und Herstellungsfehler ab, die während des Garantiezeitraums von Ihrem Händler oder autorisierten Servicecenter festgestellt wurden. Die Garantie beschränkt sich auf die Reparatur oder den Austausch von als fehlerhaft erkannten Komponenten. Es empfiehlt sich, Ihre Maschine einmal pro Jahr an eine autorisierte Servicewerkstatt zur Wartung, Pflege und Sicherheitsinspektion zu schicken. Die Garantie gilt nur für Maschinen, die regelmäßig gewartet werden. Der Benutzer muss alle Anweisungen in der Begleitdokumentation befolgen. Die Garantie deckt keine Schäden ab, die aus Folgendem resultieren:

- Versäumnis, sich mit der dem Gerät beigefügten Dokumentation vertraut zu machen (Bedienungsanleitungen).
- Professioneller Gebrauch.
- Unachtsamkeit, Nachlässigkeit.
- Externe Ursachen (Blitzschlag, Aufprall, Vorhandensein von Fremdkörpern in der Maschine) oder Unfälle.
- Falsche Verwendung oder Montage ist vom Hersteller verboten.
- Schlechte Wartung.
- Modifikation der Maschine.
- Verwendung von nicht originalen Ersatzteilen (Anbauteilen).
- Verwendung von Zubehör, das nicht vom Hersteller geliefert oder genehmigt wurde.

Die Garantie deckt nicht ab:

- Die regelmäßigen und außergewöhnlichen Wartungsarbeiten (beschrieben in der Bedienungsanleitung).
- Normaler Verschleiß von Verschleißteilen wie Antriebsriemen, Schneidmitteln, Scheinwerfern, Rädern, Sicherheitsbolzen und Verkabelung.
- Normale Abnutzung.
- Verschlechterung des Aussehens der Maschine aufgrund der Verwendung.
- Wartung der Schneideinheit.
- Alle Nebenkosten im Zusammenhang mit der Geltendmachung der Garantie, z. B. Kosten für die Anfahrt zum Standort des Benutzers, Übergabe der Maschine an den Händler, Vermietung von Ersatzgeräten oder Inanspruchnahme von unabhängigen Unternehmen zur Durchführung von Wartungsarbeiten.

Der Benutzer ist durch seine eigene nationale Gesetzgebung geschützt. Die Rechte des Benutzers aufgrund der nationalen Gesetze oder seines eigenen Landes sind in keiner Weise durch diese Garantie beschränkt.

IT**GARANZIA**

Per questo attrezzo elettrico, indipendentemente dagli obblighi del commerciante di fronte al consumatore, concediamo la seguente garanzia.

Il periodo della garanzia è di 24 mesi ed esso ha inizio al momento dell'acquisto, il quale è da comprovare mediante lo scontrino fiscale. Se l'apparecchio viene utilizzato in modo commerciale, o se viene affittato, questo periodo è ridotto a 12 mesi. Sono esclusi dalla garanzia: le componenti soggetti ad usura, batteria e danni che sono causati dall'utilizzo di accessori non conformi, da riparazioni con componenti non originali, dall'utilizzo di troppa forza, da colpi e rotture come anche il sovraccarico volontario del motore. La sostituzione nell'ambito della garanzia si riferisce unicamente alle componenti difettose e non agli apparecchi completi. Le riparazioni, nell'ambito della garanzia, si devono eseguire unicamente presso officine autorizzate o presso il servizio clienti dello stabilimento. Al momento di un intervento non autorizzato, la garanzia cessa di persistere.

I spedizione e quelle seguenti le stesse vanno a carico dell'acquirente.

BG**Гаранция**

За този електрически инструмент компанията предоставя на крайния потребител - независимо от задълженията на продавача в резултат на договора за покупко-продажба - следните гаранции:

Гаранционният срок е 24 месеца, започващ от предаването на уреда, което трябва да бъде доказано с оригинален документ за покупка. За професионална употреба и при отдаване под наем, гаранционният срок се съкращава на 12 месеца. Износващи се части, акумулаторни батерии и дефекти, причинени от използването на неподходящи принадлежности, ремонт с части, които не са оригиналните части на производителя, употреба на сила, удари и счупване, както и злонамерено претоварване на двигателя, са изключени от тази гаранция. Гаранционната смяна включва само дефектни части, не цели уреди. Гаранционният ремонт следва да бъде извършен единствено от оторизирани сервизни партньори или от отдела за обслужване на клиенти на компанията. В случай на намеса на неупълномощен персонал, гаранцията отпада.

Всички пощенски разходи за доставка, както и други последващи разходи, се поемат от клиента.

BS**Garancija**

Za ovaj električni uređaj proizvođač krajnjem korisniku, nezavisno od obaveza prodavača koje proizlaze iz ugovora o kupovini, pruža sljedeće garancije:

Garantni period iznosi 24 mjeseca računajući od datuma kupovine uređaja uz prilaganje originalnog računa kao dokaza. Za komercijalnu upotrebu i upotrebu u svrhe iznajmljivanja garantni period je smanjen na 12 mjeseci. Potrošni dijelovi, punjive baterije i kvarovi prouzrokovani upotrebom neodgovarajućeg dodatnog pribora, popravci s dijelovima koji nisu originalni dijelovi proizvođača, primjena sile, udari i lomovi kao i svjesno preopterećivanje motora isključeni su iz garancije. Zamjena u okviru garancije podrazumijeva samo zamjenu pokvarenih dijelova, a ne cijelog uređaja. Popravke u okviru garancije izvodit će isključivo ovlašteni servisni partneri ili korisnička služba proizvođača. U slučaju bilo kakve intervencije od strane neovlaštenog osoblja garancija prestaje važiti.

Sve troškove slanja ili dostave kao i sve posljedичне трошкове snosit će korisnik.

CZ**Záruční podmínky**

Nezávisle od závazku prodejce vyplývajících z kupní smlouvy vůči finálnímu odberateli poskytujeme na toto elektrické nářadí následující záruku:

Záruční doba je 24 měsíců a začíná předáním, které je třeba prokázat originálním pokladním dokladem. U komerčního užívání a půjčování se záruční doba snižuje na 12 měsíců. Záruka se nevztahuje na díly podléhající rychlému opotřebení, baterií a na škody vzniklé v důsledku používání nesprávného příslušenství a oprav za použití neoriginálních dílů a v důsledku použití násilí, úderu nebo rozbití a svévolného pretížení motoru. V rámci záruky se provádí pouze výměna defektních dílů, a ne kompletních přístrojů. Opravy v záruce smejí provádět pouze autorizované opravny nebo podnikový servis. V případě cizích zásahu záruka zaniká.

Porto, zasilatelské jakož i následné náklady nese kupující.

DK

Garantibetingelser

For dette elektrværktøj yder vi uafhængig af forhandlerens forpligtelser i købekontrakten over for forbrugeren garanti på følgende måde:

Garantitiden er på 24 måneder og starter med udleveringen, som skal kunne dokumenteres med en originalkvittering. Ved kommerciel anvendelse samt udlejning reduceres garantitiden til 12 måneder. Undtaget fra garantien er sliddele, batterier og skader, der er opstået på grund af anvendelse af forkerte tilbehørsdele, reparationer med brug af fremmede dele, magtanvendelse, slag og brud samt forsætlig overbelastning af motoren. Garantitudskiftning omfatter kun defekte dele, og ikke komplette apparater. Garantireparationer må kun udføres i autoriserede værksteder eller af producentens service. Garantien slettes ved reparation gennem andre.

Porto-, forsendelses- og efterfølgende omkostninger afholdes af køberen.

DE

Garantiebedingungen

Für dieses Elektrowerkzeug leisten wir unabhängig von den Verpflichtungen des Händlers aus dem Kaufvertrag gegenüber dem Endabnehmer wie folgt Garantie:

Die Garantiezeit beträgt 24 Monate und beginnt mit der Übergabe die durch Originalkaufbeleg nachzuweisen ist. Bei kommerziellem Einsatz sowie Verleih reduziert sich die Garantiezeit auf 12 Monate. Ausgenommen von der Garantie sind Verschleißteile, Akkus und Schäden die durch Verwendung falscher Zubehörteile, Reparaturen mit Nichtoriginalteilen, Gewaltanwendungen, Schlag und Bruch sowie mutwillige Motorüberlastung entstanden sind. Garantieaustausch erstreckt sich nur auf defekte Teile, nicht auf komplette Geräte. Garantireparaturen dürfen nur von autorisierten Werkstätten oder vom Werkskundendienst durchgeführt werden. Bei Fremdeingriff erlischt die Garantie.

Porto, Versand- und Nachfolgekosten gehen zu Lasten des Käufers.

EL

Όροι εγγύησης

Για το ηλεκτρικό αυτό εργαλείο παρέχουμε, ανεξάρτητα από τις υποχρεώσεις του εμπορικού καταστήματος από το συμβόλαιο αγοράς, έναντι του τελικού πελάτη εγγύηση σύμφωνα με τα ακόλουθα:

Η διάρκεια εγγύησης ανέρχεται σε 24 μήνες και αρχίζει με την ημερομηνία αγοράς του προϊόντος και η οποία θα πρέπει να αποδεικνύεται με την αυθεντική απόδειξη της αγοράς. Σε περίπτωση επαγγελματικής χρήσης ή επιχείρησης ενοικίασης η διάρκεια εγγύησης μειώνεται στους 12 μήνες. Από την εγγύηση εξαιρούνται τα εξαρτήματα φθοράς, μπαταρίας και ζημιές που έχουν προκύψει από τη χρησιμοποίηση λανθασμένων πρόσθετων εξαρτημάτων, από επισκευές με μη γνήσια ανταλλακτικά, από χρήση βίας, κτυπήματα και σπασίματα και σκόπιμη υπερφόρτωση κινητήρα. Η αντικατάσταση στο πλαίσιο της εγγύησης περιλαμβάνει μόνο τα κατεστραμμένα εξαρτήματα και όχι ολόκληρη τη συσκευή. Επισκευές κατά τη διάρκεια της εγγύησης επιτρέπεται να εκτελούνται μόνο από εξουσιοδοτημένα συνεργεία από το τμήμα τεχνικής υποστήριξης της εταιρίας μας. Σε περίπτωση επέμβασης από τρίτους παύει να ισχύει η εγγύηση.

Τα έξοδα ταχυδρομείου, αποστολής και πρόσθετα έξοδα αναλαμβάνονται από τον αγοραστή.

EN

Warranty

For this electric tool, the company provides the end user - independently from the retailer's obligations resulting from the purchasing contract - with the following warranties:

The warranty period is 24 months beginning from the hand-over of the device which has to be proved by the original purchasing document. For commercial use and use for rent, the warranty period is reduced to 12 months. Wearing parts, rechargeable batteries and defects caused by the use of non fitting accessories, repair with parts that are not original parts of the manufacturer, use of force, strokes and breaking as well as mischievous overloading of the motor are excluded from this warranty. Warranty replacement does only include defective parts, not complete devices. Warranty repair shall exclusively be carried out by authorized service partners or by the company's customer service. In the case of any intervention of not authorized personnel, the warranty will be held void.

All postage or delivery costs as well as any other subsequent expenses will be borne by the customer.

ES

Condiciones de garantía

Independientemente de las obligaciones del vendedor derivadas del contrato de compra, por esta herramienta eléctrica le concedemos al comprador la siguiente garantía:

La garantía asciende a 24 meses y empieza con la entrega que deberá ser demostrada por el comprobante de compra original. En el caso de una aplicación comercial, así como de un alquiler, el periodo de garantía se reduce a 12 meses. De la garantía están excluidas las piezas de desgaste, las baterías y los daños que se han originado por el empleo de piezas accesorias equivocadas, reparaciones con piezas no originales, uso de la fuerza, golpe y rotura, así como una sobrecarga con intención del motor. La sustitución cubierta por la garantía se extiende únicamente a piezas defectuosas y no a aparatos completos. Reparaciones cubiertas por la garantía deberán ser efectuadas sólo por talleres autorizados o por el Servicio de Postventa de la fábrica. La garantía caducará en el caso de una intervención ajena.

Porte, costes de envío y subsiguientes corren a cargo del comprador.

ET

Garantii

Ettevõtte annab selle elektriööriista lõppkasutajale sõltumatult jaemüüja lepingulistest kohustustest järgmise garantii:

Garantiiperiood on 24 kuud alates seadme üleandmisest, mida tõendab ostutšeki originaal. Kutsealase kasutamise korral on garantiiperiood 12 kuud. Kuluvad osad, laetavad akud ning mittesobivate tarvikute ja mitteoriginaalvaruosade kasutamisest, jõu kasutamisest, löökidest ja murdmisest ning mootori ülekoormamisest tulenevad defektid ei kuulu garantii alla. Garantii korras asendamine hõlmab ainult defektseid osi, mitte tervet seadet. Garantiiremonti tohivad läbi viia ainult volitatud hoolduspartnerid ning ettevõtte klienditeenindus. Volitamata personali poolt tehtud tööde korral kaotab garantii kehtivuse.

Kõik saatmis- ja tarnekulud ning kõik teised lisakulud hüvitab tarbija.

FI

Takuuehdot

Yritys myöntää tämän sähkölaitteen loppukäyttäjälle seuraavat takuut myyntisopimuksesta juontuvista jälleennyjään velvollisuuksista riippumatta:

Takuuaika on 24 kuukautta laitteen luovutushetkestä lukien, mikä on todistettava alkuperäisellä ostokuitilla. Kaupallisessa käytössä sekä vuokrauksessa, takuuaika rajoittuu 12 kuukauteen. Osien kuluminen sekä epäasianmukaisten lisävarusteiden käytön aiheuttamat viat, muiden kuin valmistajan alkuperäisten varaosien korjauksissa käyttämisen, pakottamisen, iskujen ja tahallinen rikkomisen ja moottorin tarkoituksellisen ylikuormituksen aiheuttamat viat eivät sisälly takuuseen. Takuukorjaukset kattavat ainoastaan viallisten osien vaihtamisen – eivät koko laitteen vaihtamista. Takuukorjaukset suoritetaan ainoastaan valtuutetussa huollossa tai yrityksen asiakaspalvelun kautta. Takuu mitätöityy, mikäli laitetta yritetään korjata muiden henkilöiden toimesta.

Kaikki lähetys- ja toimituskulut sekä muut ylimääräiset kustannukset maksaa asiakas.

FR

Conditions de garantie

Indépendamment des obligations ressortant du contrat de vente conclu par le fournisseur avec le consommateur final, nous accordons pour cet appareil électrique la garantie suivante :

La période de garantie est de 24 mois et entre en vigueur à la remise de l'outil qui sera justifiée par présentation du bon d'achat original. En cas d'utilisation commerciale ou de location, la période de garantie se limite à 12 mois. Les pièces d'usure, les accus et les dommages dus à l'utilisation de pièces non conformes, à des réparations effectuées avec des pièces non originales, à l'exercice de la force, à des coups, une destruction ou une surcharge intentionnelle du moteur sont exclus de la garantie. Les échanges sous garantie ne concernent que les pièces défectueuses et non les appareils complets. Les réparations sous garantie ne peuvent être effectuées que par des ateliers autorisés ou par le service après-vente de l'usine. La garantie s'éteint en cas d'intervention étrangère au fournisseur agréé.

Les frais de port, d'expédition et autres frais annexes sont à la charge du client.

HR

Jamstvo

Neovisno o obvezama distributera iz kupoprodajnog ugovora, za ovaj električni alat krajnjem korisniku dajemo sljedeće jamstvo:

Jamstveno razdoblje traje 24 mjeseca, a počinje predajom uređaja potvrđenom originalnim kupovnim dokumentom. Za komercijalnu uporabu i iznajmljivanje jamstveno razdoblje skraćuje se na 12 mjeseci. Jamstvo ne obuhvaća potrošne dijelove, akumulatore i oštećenja uzrokovana uporabom pogrešnih dijelova pribora, popravaka s neoriginalnim dijelovima, uporabom sile, udarcima i lomljenjem te namjernim preopterećivanjem motora. Zamjena u okviru jamstva ne obuhvaća neispravne dijelove i nepotpune uređaje. Popravke u okviru jamstva obavljat će isključivo ovlašteni servisni centri ili servisna služba proizvođača. U slučaju zahvata od strane neovlaštenog osoblja prestaje valjanost ovog jamstva. Sve troškove poštarine, otpreme i ostale troškove snosit će korisnik.

HU

Jótállás

Az elektromos kéziszerszámra, tekintet nélkül a forgalmazó által vállalt kötelezettségre, a gyártó a végfelhasználónak a következő jótállási jogokat biztosítja:

A jótállás tartama 24 hónap, ami a készülék átadásával veszi kezdetét. A kezdő dátumot a vételtől kiállított eredeti számla igazolja. Kereskedelmi célú vagy bérletre szánt vásárlás esetén a jótállás időtartama 12 hónapra korlátozódik. A kopóalkatrészek, az újratölthető akkumulátorok, valamint a nem illeszkedő tartozékok használatából adódó károk, nem a gyártótól származó eredeti alkatrészekkel végzett javítások, továbbá az erő, ütögetés, törés okozta rongálódás és a motor szándékos túlterhelése nem tartoznak a jótállás hatókörébe. A jótállás terhére elvégzett csere csak a hibás alkatrészekre vonatkozik, nem a teljes készülékre. A jótállás terhére kizárólag szerződött szakszerviz vagy a gyártó ügyfélszolgálatá végezhet javítást. Ha a készüléken jogosulatlan személy bármilyen beavatkozást végez, a jótállás érvényét veszti. Minden postai és szállítási költség és az összes járulékos költség a vevőt terheli.

DICHIARAZIONE CE DI CONFORMITÀ (Istruzioni Originali)
(Direttiva Macchine 2006/42/CE, Allegato II, parte A)

1. **La Società:** STIGA S.p.A. – Via del Lavoro, 6 – 31033 Castelfranco Veneto (TV) – Italy
2. Dichiara sotto la propria responsabilità, che la macchina: Tosaerba del tipo a forbice / taglio erba

- a) Tipo / Modello Base
b) Mese/Anno di costruzione
c) Matricola

GM Li 7.2, GM Li 10.8

d) Motore a batteria

3. É conforme alle specifiche delle direttive:

- MD: 2006/42/EC
- e) Ente Certificatore
- f) Esame CE del tipo:

- LVD: 2014/35/EU
- OND: 2000/14/EC, ANNEX V
D. Lgs. 262/2002, ANNEX V (Italy)
- e) Ente Certificatore: /

- EMCD: 2014/30/EU
- RoHS II: 2011/65/EU

4. Riferimento alle Norme armonizzate:

EN 60335-1:2012+A11:2014	EN 62233:2008
EN 50636-2-94:2014	EN 55014-1:2006+A1:2009+A2:2011
EN 60335-2-29:2004+A2:2010	EN 55014-2:1997+A1:2001+A2:2008
EN 60745-1:2009+A11:2010	EN 61000-3-2:2014
EN 60745-2-15:2009+A1:2010	EN 61000-3-3:2013
EN ISO 12100:2010	
EN 50581:2012	

- g) Livello di potenza sonora misurato
h) Livello di potenza sonora garantito

83,4 dB(A)
86 dB(A)

- n) Persona autorizzata a costituire il Fascicolo Tecnico:

STIGA S.p.A.
Via del Lavoro, 6
31033 Castelfranco Veneto (TV) - Italia

- o) Castelfranco V.to, 16.04.2018

Senior VP R&D & Engineering
Maurizio Tursini



<p>FR (Tradukcija iz te originalnega)</p> <p>DECLARATION DE CONFORMITE Declaração de Conformidade Declarazione di Conformità Declaración de conformidad</p> <p>1. La société 2. Declara sous sa propre responsabilité que le produit « Classeur type classifié en classe n° » a) Type / Modelo de Base b) Base / Alvo da construção c) Série d) Descrição das especificações de la directiva e) Referência às Normas harmonizadas f) Niveau de puissance sonore mesuré g) Niveau de puissance sonore garanti h) Personne habilitée à établir le Document Technique i) Lieu et date</p>	<p>EN (Translation of the original instruction)</p> <p>EC Declaration of Conformity Declaração de Conformidade Declarazione di Conformità Declaración de conformidad</p> <p>1. The Company 2. Declares under its own responsibility that the machine «Classifiers type classified in class n°» a) Type / Modelo Base b) Base / Alvo de fabricação c) Motor / Battery d) Confirms to the specifications of the directives e) Refers to the harmonized standards f) Examined noise power level g) Guaranteed noise power level h) Person authorized to create the Technical File i) Place and Date</p>	<p>DE (Übersetzung des Originalbestätigungsschreibens)</p> <p>EC-Konformitätserklärung Declaração de Conformidade Declarazione di Conformità Declaración de conformidad</p> <p>1. Die Gesellschaft 2. Erklärt auf eigene Verantwortung, dass die Maschine: «Klassierer- Typenklasse n°» a) Typ / Basismodell b) Motor / Batterie c) Bestätigung der Spezifikationen der Richtlinien d) Verweis auf die harmonisierten Normen e) Geprüfte Schaltdaten f) Garantiertes Schaltdaten g) Person, befähigt die technischen Unterlagen zu erstellen h) Ort und Datum</p>	<p>NO (Översättning av original bestått)</p> <p>EF-Svarevareklæring Declaração de Conformidade Declarazione di Conformità Declaración de conformidad</p> <p>1. Firma 2. Erklærer på eget ansvar at maskinen: Søkketype a) Type / Basismodel b) Motor / Batteri c) Bekrefter til spesifikasjonene i direktivene d) Refererer til harmoniserte standarder e) Kontrollerte lydtryknivå f) Garanterte lydtryknivå g) Person som har fullett til utførelse teknisk dokumentasjon h) Sted og dato</p>	<p>BV (Übersättning av originalbestyrkingen)</p> <p>EF-Prøvelser og overensstemmelses Declaração de Conformidade Declarazione di Conformità Declaración de conformidad</p> <p>1. Firma 2. Erklærer på eget ansvar at maskinen: Søk type a) Type / Basismodel b) Motor / Batteri c) Overensstemmer med direktivene/filer d) Refererer til harmoniserte standarder e) Kontrollerte lydtryknivå f) Garanterte lydtryknivå g) Anbefalt person for opplyst med de tekniske dokumentasjonen h) Sted og dato</p>	<p>DA (Översättning av den originale godkendelse)</p> <p>EF-overensstemmelseserklæring Declaração de Conformidade Declarazione di Conformità Declaración de conformidad</p> <p>1. Firma 2. Erklærer på eget ansvar, at maskinen: Opretstående søketype a) Motor / Konstruktør b) Overensstemmer med specifikationer i direktivet c) Refererer til harmoniserede standarder d) Kontrollerede lydtrykniveau e) Garanterede lydtrykniveau f) Person, der har kompetence til at udarbejde de tekniske dokumenter g) Sted og dato</p>
<p>NL (Vertaling van oorspronkelijke bevestigingsverklaring)</p> <p>EC-Verklaring van overeenstemming Declaração de Conformidade Declarazione di Conformità Declaración de conformidad</p> <p>1. Het bedrijf 2. Verklaart onder eigen verantwoordelijkheid dat de machine: Scheeftype a) Type / Basismodel b) Motor / Accu c) Bevestigt aan de specificaties van de richtlijn(en) d) Verwijst naar de geharmoniseerde norm(en) e) Gemeten niveau van geluidvermogen f) Garandeerd niveau van geluidvermogen g) Bevoegd persoon voor het opstellen van het Technisch Dossier h) Plaats en datum</p>	<p>ES (Traducción del Matriz Original)</p> <p>Declaración de Conformidad CE Declaração de Conformidade Declarazione di Conformità Declaración de conformidad</p> <p>1. La Empresa 2. Declara bajo su propia responsabilidad que la máquina: «Tipe tipo classificado en clase n°» a) Tipo / Modelo Base b) Base de fabricacion c) Motor / batería d) Coincide con las especificaciones de las directivas e) Hace referencia a las Normas armonizadas f) Nivel de potencia sonora medido g) Nivel de potencia sonora garantizado h) Persona autorizada a realizar el Manual Técnico i) Lugar y Fecha</p>	<p>PT (Tradução do original original)</p> <p>Declaração CE de Conformidade Declaração de Conformidade Declarazione di Conformità Declaración de conformidad</p> <p>1. A Empresa 2. Declara sob a própria responsabilidade, que a máquina: Aparato de classe n° a) Tipo / Modelo Base b) Base de fabricacao c) Motor / bateria d) Concorde com as especificações das directivas e) Referência às Normas harmonizadas f) Nivel de potência sonora medida g) Nivel de potência sonora garantido h) Pessoa autorizada a realizar o Caderno Técnico i) Local e Data</p>	<p>FI (Aloituslaskenta (alkuperäinen lähete))</p> <p>EF-VAATIMUSTENMUKAISUUSILMOITUS Declaração de Conformidade Declarazione di Conformità Declaración de conformidad</p> <p>1. Yhtiö 2. Vakuuttaa omalla vastuullaan, että kone: Seisätyyppi a) Tyyppi / Perusmalli b) Akun / Akun tyyppi c) Suostuu direktiivien teknisiin erittelyihin d) Viittaa harmonisoiduihin standardeihin e) Mitattua äänitehoa f) Täytettyä äänitehoa g) Tekijä, joka on täyttänyt tekniset tiedot asiakirjaan h) Paikka ja päivämäärä</p>	<p>ES (Prøvelser og overensstemmelses) Declaração de Conformidade Declarazione di Conformità Declaración de conformidad</p> <p>ES - Prøvelser og stadi (Serinice o Brojnih zahtevnih 2004/42/EU, Priloga II, del A) 1. Spoločnosť 2. Potvrdzuje na vlastnej zodpovednosti, že stroj: Nôž na fóru a) Typ / Základný typ b) Motor / Akumulátor c) Súhlasí so špecifikáciami v prílohách k smernici d) Referuje na harmonizované normy e) Kontrolované akustické výkony f) Garantované akustické výkony g) Osoba oprávnená poskytnúť technickú dokumentáciu h) Miesto a dátum</p>	<p>PL (Tłumaczenie oryginalnej oryginalnej)</p> <p>Declaración de conformidad UE Declaração de Conformidade Declarazione di Conformità Declaración de conformidad</p> <p>1. Spółka 2. Oświadczam na własną odpowiedzialność, że maszyna: Nożyce do trawy a) Typ / Model podstawowy b) Silnik / Akumulator c) Wykonuje zgodnie z specyfikacjami w załączniku do dyrektywy d) Odwołuję się do harmonizowanych norm e) Pomiar mocy akustycznej f) Gwarantowana moc akustyczna g) Osoba upoważniona do sporządzenia dokumentacji technicznej h) Miejsce i data</p>
<p>EL (Μετάφραση του πρωτότυπου της αρχικής υπεύθυνης)</p> <p>ΕΚ-Αξιόσημη Διασβεστική Declaração de Conformidade Declarazione di Conformità Declaración de conformidad</p> <p>1. Η Εταιρεία 2. Διασβεστική υπό την ίδια ευθύνη, κοινώς γνωστή ως «μηχάνημα τύπου κλάσης n°» a) Τύπος / Βασικό Μοντέλο b) Μοτέρ / Ακροατήρι c) Συμμορφώνεται με τις προδιαγραφές της οδηγίας d) Αναφέρεται στις αρμονισμένες προδιαγραφές e) Μέτρος ισχύος ηχηρών εκπομπών f) Εγγυημένη ισχύος ηχηρών εκπομπών g) Προσωπικό αρμόδιο για την επίσημη του Τεχνικού Αρχείου h) Τόπος, ημερομηνία</p>	<p>TR (Original Tâblatın Türkçeye Çevirisi)</p> <p>EC Uygunluk Beyanı Declaração de Conformidade Declarazione di Conformità Declaración de conformidad</p> <p>1. Şirket 2. Şahsi sorumluluğunda aşağıdaki makineyi: Makine tipi (n° sınıfına dahil) a) Tip / Standart model b) Motor / Akümütor c) Direktiflerin teknik şartnamelerinde tanımlanmış özelliklere uygundur d) Referanslar standartlara yapılır e) Ses gücü ölçümü yapılır f) Ses gücünün garanti edilmesi yapılır g) Teknik dosyayı oluşturmayı yetkili kişi: h) Yer ve tarih</p>	<p>MK (Preved u organizacione uprave)</p> <p>EC Izjava o skladnosti Declaração de Conformidade Declarazione di Conformità Declaración de conformidad</p> <p>1. Preduzeće 2. Izjavljuje na sopstvenu odgovornost, da je mašina: Sklopak mašina: Forme tipa na koje se odnosi ta serija a) Tip / Osnovni model b) Motor / Akumulator c) Pokriva zahtevne specifikacije iz direktive d) Odnosi se na usklađene norme e) Nivo merenja akustične snage f) Garandovani nivo akustične snage g) Ovlašćenje osobe za izradu tehničke dokumentacije h) Mesto i datum</p>	<p>ES (Enkelit haasonlini oalasti lausutus)</p> <p>EC-ühikohaline kuulutus Declaração de Conformidade Declarazione di Conformità Declaración de conformidad</p> <p>1. Ettevõte 2. Kõrvaldab enda vastutuse all: Mašina: Seisätyyp a) Tüüp / Alusmudel b) Akumulaator / Akumulaatori tüüp c) Ühikohaline vastutustega direktiivide tehniliste eristustega vastab d) Viitab harmoniseeritud normidele e) Mõõdetud heli võimsust f) Täidetud heli võimsust g) Isik, kes vastab tehnilise dokumentatsiooni koostamisele h) Koht ja ajavahemik</p>	<p>RU (Перевод соответствия оригиналу)</p> <p>EC-заявление о соответствии Declaração de Conformidade Declarazione di Conformità Declaración de conformidad</p> <p>1. Предприятие 2. Заявляет на свою ответственность, что машина: Скользящий механизм (классифицированный по классу n°) a) Тип / Базовый вариант b) Двигатель / Аккумулятор c) Соответствует требованиям директивы d) Отсылает к гармонизованным нормам e) Измеренный акустический уровень f) Гарантированный акустический уровень g) Ответственный сотрудник предприятия h) Место и дата</p>	<p>HR (Original izvješće uprave)</p> <p>EC Izjava o skladnosti Declaração de Conformidade Declarazione di Conformità Declaración de conformidad</p> <p>1. Poduzeće 2. Izjavljuje na svoju odgovornost, da je mašina: Sklopak mašina: Forme tipa na koje se odnosi ta serija a) Tip / Osnovni model b) Motor / Akumulator c) Pokriva zahtevne specifikacije iz direktive d) Odnosi se na usklađene norme e) Nivo merenja akustične snage f) Garandovani nivo akustične snage g) Ovlašćenje osobe za izradu tehničke dokumentacije h) Mesto i datum</p>

<p>SV (Prøvelser og overensstemmelses)</p> <p>EF-Prøvelser og overensstemmelses Declaração de Conformidade Declarazione di Conformità Declaración de conformidad</p> <p>1. Firma 2. Erklærer på eget ansvar at maskinen: Søkketype a) Type / Basismodel b) Motor / Batteri c) Bekrefter til spesifikasjonene i direktivene d) Refererer til harmoniserte standarder e) Kontrollerte lydtryknivå f) Garanterte lydtryknivå g) Person som har fullemt til utførelse teknisk dokumentasjon h) Sted og dato</p>	<p>SV (Prøvelser og overensstemmelses)</p> <p>EF-Prøvelser og overensstemmelses Declaração de Conformidade Declarazione di Conformità Declaración de conformidad</p> <p>1. Firma 2. Erklærer på eget ansvar at maskinen: Søkketype a) Type / Basismodel b) Motor / Batteri c) Bekrefter til spesifikasjonene i direktivene d) Refererer til harmoniserte standarder e) Kontrollerte lydtryknivå f) Garanterte lydtryknivå g) Person som har fullemt til utførelse teknisk dokumentasjon h) Sted og dato</p>	<p>SK (Průhledy shodnosti výrobku na požadavky)</p> <p>EF vyhlášení o zhodě Declaração de Conformidade Declarazione di Conformità Declaración de conformidad</p> <p>1. Firma 2. Prohláším na vlastní zodpovědnost, že stroj: Seisätyyppi a) Typ / Základný typ b) Motor / Akumulátor c) Súhlasí so špecifikáciami v prílohách k smernici d) Referuje na harmonizované normy e) Kontrolované akustické výkony f) Garantované akustické výkony g) Osoba oprávnená poskytnúť technickú dokumentáciu h) Miesto a dátum</p>
<p>NO (Översättning av original bestått)</p> <p>EF-Svarevareklæring Declaração de Conformidade Declarazione di Conformità Declaración de conformidad</p> <p>1. Firma 2. Erklærer på eget ansvar at maskinen: Søkketype a) Type / Basismodel b) Motor / Batteri c) Bekrefter til spesifikasjonene i direktivene d) Refererer til harmoniserte standarder e) Kontrollerte lydtryknivå f) Garanterte lydtryknivå g) Person som har fullemt til utførelse teknisk dokumentasjon h) Sted og dato</p>	<p>NO (Översättning av original bestått)</p> <p>EF-Svarevareklæring Declaração de Conformidade Declarazione di Conformità Declaración de conformidad</p> <p>1. Firma 2. Erklærer på eget ansvar at maskinen: Søkketype a) Type / Basismodel b) Motor / Batteri c) Bekrefter til spesifikasjonene i direktivene d) Refererer til harmoniserte standarder e) Kontrollerte lydtryknivå f) Garanterte lydtryknivå g) Person som har fullemt til utførelse teknisk dokumentasjon h) Sted og dato</p>	<p>SV (Prøvelser og overensstemmelses)</p> <p>EF-Prøvelser og overensstemmelses Declaração de Conformidade Declarazione di Conformità Declaración de conformidad</p> <p>1. Firma 2. Erklærer på eget ansvar at maskinen: Søkketype a) Type / Basismodel b) Motor / Batteri c) Bekrefter til spesifikasjonene i direktivene d) Refererer til harmoniserte standarder e) Kontrollerte lydtryknivå f) Garanterte lydtryknivå g) Person som har fullemt til utførelse teknisk dokumentasjon h) Sted og dato</p>
<p>NO (Traducción manual del fabricante)</p> <p>EC Declaración de Conformidad Declaração de Conformidade Declarazione di Conformità Declaración de conformidad</p> <p>1. Declaro bajo mi propia responsabilidad que la máquina: Tipo de Modelo de Base a) Tipo / Modelo Base b) Base de fabricacion c) Motor / batería d) Coincide con las especificaciones de las directivas e) Referencia a las Normas armonizadas f) Nivel de potencia sonora medido g) Nivel de potencia sonora garantizado h) Persona autorizada a realizar el Manual Técnico i) Lugar y Fecha</p>	<p>LT (Originalis patvirtinimas vertimas)</p> <p>EF atitikimas deklaracija Declaração de Conformidade Declarazione di Conformità Declaración de conformidad</p> <p>1. Ustovestvo 2. Prohláším na vlastní zodpovědnost, že stroj: Seisätyyppi a) Typ / Základný typ b) Motor / Akumulátor c) Súhlasí so špecifikáciami v prílohách k smernici d) Referuje na harmonizované normy e) Mõõdetud heli võimsust f) Täidetud heli võimsust g) Isik, kes vastab tehnilise dokumentatsiooni koostamisele h) Koht ja ajavahemik</p>	<p>LV (Izsludināts izdarītāja nozīmē)</p> <p>EF atitikums deklarācija Declaração de Conformidade Declarazione di Conformità Declaración de conformidad</p> <p>1. Uzņēmums 2. Prohláším na vlastní zodpovědnost, že stroj: Seisätyyppi a) Typ / Základný typ b) Motor / Akumulátor c) Súhlasí so špecifikáciami v prílohách k smernici d) Referuje na harmonizované normy e) Mõõdetud heli võimsust f) Täidetud heli võimsust g) Isik, kes vastab tehnilise dokumentatsiooni koostamisele h) Koht ja ajavahemik</p>
<p>BR (Prøvelser og overensstemmelses)</p> <p>EC declaração de conformidade Declaração de Conformidade Declarazione di Conformità Declaración de conformidad</p> <p>1. Produto 2. Declara sobre a própria responsabilidade de que a máquina: Base do tipo A a) Tipo / Osnovni model b) Motor / Akumulator c) Ispunjava zahtevne specifikacije iz direktive d) Odnosi se na usklađene norme e) Nivo merenja akustične snage f) Garandovani nivo akustične snage g) Ovlašćenje osobe za izradu tehničke dokumentacije h) Mesto i datum</p>	<p>BO (Preved u organizacione uprave)</p> <p>EC izjava o skladnosti Declaração de Conformidade Declarazione di Conformità Declaración de conformidad</p> <p>1. Društvo 2. Izjavljuje na sopstvenu odgovornost, da je mašina: Sklopak mašina: Forme tipa na koje se odnosi ta serija a) Tip / Osnovni model b) Motor / Akumulator c) Pokriva zahtevne specifikacije iz direktive d) Odnosi se na usklađene norme e) Nivo merenja akustične snage f) Garandovani nivo akustične snage g) Ovlašćenje osobe za izradu tehničke dokumentacije h) Mesto i datum</p>	<p>ET (Suhtekorraldaja kasutajajendile õige)</p> <p>EF vastavusdeklaratsioon Declaração de Conformidade Declarazione di Conformità Declaración de conformidad</p> <p>1. Firma 2. Kirjelän oma vastutuse all: Masinad: Seisätyyppi a) Tüüp / Alusmudel b) Motor / Akumulaator c) Ühikohaline vastustega direktiivide tehniliste eristustega vastab d) Viitab harmoniseeritud normidele e) Mõõdetud heli võimsust f) Täidetud heli võimsust g) Isik, kes vastab tehnilise dokumentatsiooni koostamisele h) Koht ja ajavahemik</p>

IT • Il contenuto e le immagini del presente manuale d'uso sono stati realizzati per conto di STIGA S.p.A. e sono tutelati da diritto d'autore – E' vietata ogni riproduzione o alterazione anche parziale non autorizzata del documento.

BG • Съдържанието и изображенията в настоящото ръководство са извършени за STIGA S.p.A. и са защитени с авторски права – Забранява се всяко неотризирано възпроизвеждане или промяна, дори и отчасти на документа.

BS • Sadržaj i slike iz ovog korisničkog priručnika napravljeni su isključivo za STIGA S.p.A. i zaštićeni su autorskim pravima – zabranjena je svaka neovlaštena reprodukcija ili izmjena dokumenta, djelomično ili u potpunosti.

CS • Obsah a obrázky v tomto návodu k použití byly zpracovány jménem společnosti STIGA S.p.A. a jsou chráněny autorským právem – Reprodukce či nepovolené pozměňování tohoto dokumentu, a to i částečně, je zakázáno.

DA • Indhold og illustrationer i denne vejledning er blevet skabt på vegne af STIGA S.p.A. og er beskyttet af ophavsret – Enhver gengivelse eller ændring, også delvis, af dokumentet uden autorisation hertil er forbudt.

DE • Inhalt und Bilder dieser Bedienungsanleitung wurden im Namen von STIGA S.p.A. erstellt und sind urheberrechtlich geschützt – Jede nicht genehmigte Vervielfältigung oder Veränderung, auch auszugsweise, dieses Dokuments ist verboten.

EL • Το περιεχόμενο και οι εικόνες στο παρόν εγχειρίδιο χρήσης δημιουργήθηκαν για λογαριασμό της εταιρείας STIGA S.p.A. και προστατεύονται από πνευματικά δικαιώματα – Απαγορεύεται οποιαδήποτε αναπαραγωγή ή τροποποίηση, έστω και μερική, του εγγράφου χωρίς άγκριση.

EN • The content and images in this User Manual were produced expressly for STIGA S.p.A. and are protected by copyright – any unauthorised reproduction or modification to the document, either partially or in full, is prohibited.

ES • El contenido y las imágenes del presente manual de uso han sido creados por STIGA S.p.A. y están protegidos por los derechos de autor – Se prohíbe toda reproducción o modificación, incluso parcial, no autorizada del documento.

ET • Käesoleva kasutusjuhendi sisu ja kujutised on toodetud konkreetselt ettevõttele STIGA S.p.A. ja neile rakendub autorikaitseadus – dokumendi igasugune osaline või täielik ilma loata reprodutseerimine või muutmine on keelatud.

FI • Tämän käyttöoppaan sisältö ja kuvat on valmistettu STIGA S.p.A. -yhtiön toimesta ja niitä suojaa tekijänoikeuslaki. – Asiakirjan kaikenlainen kopiointi tai muuttaminen, osittainkin, on kielletty ilman erityistä lupaa.

FR • Le contenu et les images du présent manuel d'utilisation ont été réalisés pour le compte de STIGA S.p.A. et sont protégés par un droit d'auteur – Toute reproduction ou modification non autorisée, même partielle, du document, est interdite.

HR • Sadržaj i slike u ovom priručniku za uporabu izrađeni su za tvrtku STIGA S.p.A. te su obuhvaćeni autorskim pravima – Zabranjuje se neovlašteno umnožavanje ili prilagodba, djelomična ili u cijelosti, ovog dokumenta.

HU • Ennek a használati útmutatónak a tartalma és a benne szereplő képek kizárólag a STIGA S.p.A. számára készültek és szerzői joggal védettek – tilos a dokumentum bármely részének vagy egészének engedély nélkül másolását és módosítását.

LT • Šio naudotojo vadovo turinys ir paveikslėliai skirti tik „STIGA S.p.A.“ ir yra saugomi autorių teisėmis – dokumentą atgaminti ar modifikuoti, visiškai arba iš dalies, yra draudžiama.

LV • Šis lietotāja rokasgrāmatas saturs un attēli ir veidoti tikai STIGA S.p.A. un ir aizsargāti ar autoritētibām. Jebkāda dokumenta vai tā daļas prettiesiska kopēšana vai pārveide ir stingri aizliegta.

MK • Содржината и сликите во Упатството за корисникот се подготвени исклучиво за STIGA S.p.A. и се заштитени со авторски права – забрането е секое делумно или целосно неовластено репродуцирање или измена на документот.

NL • De inhoud en de afbeeldingen van deze gebruikshandleiding werden gerealiseerd voor rekening van STIGA S.p.A. en zijn beschermd door het auteursrecht – Elke niet-geautoriseerde reproductie of wijziging, ook gedeeltelijke, van het document is verboden.

NO • Innholdet og bildene i denne brukerveiledningen er utført på oppdrag fra STIGA S.p.A. og er beskyttet ved opphavsrett – Enhver gjengivelse eller endring, selv kun delvis, er forbudt.

PL • Treść oraz ilustracje zawarte w niniejszej instrukcji obsługi powstały na zlecenie spółki STIGA S.p.A. i są chronione prawami autorskimi – Zabrania się wszelkiego kopiowania bądź modyfikowania, także częściowego, niniejszego dokumentu bez uzyskania stosownej zgody.

PT • As imagens e os conteúdos contidos no presente Manual do Utilizador foram expressamente criados para uso exclusivo da STIGA S.p.A., encontrando-se protegidos por direitos de autor. Qualquer tipo de reprodução ou alteração, parcial ou integral, não autorizadas deste Manual estão expressamente proibidas.

RO • Conținutul și imaginile din manualul de utilizare de față au fost realizate în numele STIGA S.p.A. și sunt protejate de drepturi de autor – Este interzisă orice reproducere sau modificare chiar și parțială neautorizată a documentului.

RU • Тесты и изображения, содержащиеся в настоящем руководстве, были созданы в интересах STIGA S.p.A. и защищены авторскими правами – Любое несанкционированное воспроизведение или изменение документа запрещено.

SK • Obsah a obrázky v tomto návode na používanie boli spracované menom spoločnosti STIGA S.p.A. a sú chránené autorským právom – Reprodukcie či nepovolené pozměňovanie tohto dokumentu, a to aj čiastočné, je zakázané.

SL • Vsebine in slike v tem uporabniškem priručniku so izdelane za podjetje STIGA S.p.A. in so zaščiten z avtorskimi pravicami – vsakršno nepooblaščenno razmnoževanje ali spreminjanje dokumenta, v celoti ali delno, je prepovedano.

SR • Sadržaj i slike ovog priručnika za upotrebu su napravljeni u ime STIGA S.p.A. i zaštićeni su autorskim pravima – Zabranjena je svaka potpuna ili delimična reprodukcija ili izmena dokumenta bez odobrenja.

SV • Innehållet och bilderna i denna användarhandbok har framställts för STIGA S.p.A. och skyddas av upphovsrätt – all form av reproduktion eller ändring, även partiell, som inte auktoriserats är förbjuden.

TR • Bu Kullanıcı Kilavuzundaki içerik ve resimler açığa STIGA S.p.A. için üretilmiştir ve telif hakkı ile korunmaktadır – dokümanın izinsiz olarak tamamen ya da kısmen herhangi bir şekilde çoğaltılması ya da değiştirilmesi yasaktır.

STIGA S.p.A.

Via del Lavoro, 6

31033 Castelfranco Veneto (TV) ITALY