

STIHL[®]

STIHL RE 98

Gebrauchsanleitung
Instruction Manual
Notice d'emploi
Manual de instrucciones

Istruzioni d'uso
Instruções de serviço
Handleiding
οδηγίες χρήσης



- ⓓ **Gebrauchsanleitung**
1 - 29
- ⓖⓑ **Instruction Manual**
30 - 57
- ⓕ **Notice d'emploi**
58 - 87
- ⓔ **Manual de instrucciones**
88 - 117
- ⓓ **Istruzioni d'uso**
118 - 146
- ⓓ **Instruções de serviço**
147 - 176
- ⓓ **Handleiding**
177 - 205
- ⓖⓗ **οδηγίες χρήσης**
206 - 236

Inhaltsverzeichnis

Zu dieser Gebrauchsanleitung	2
Sicherheitshinweise und Arbeitstechnik	2
Gerät komplettieren	10
Strahlrohr anbauen, abbauen	11
Hochdruckschlauch anbauen, abbauen	11
Wasserversorgung herstellen	12
Drucklose Wasserversorgung herstellen	13
Gerät elektrisch anschließen	13
Gerät einschalten	14
Arbeiten	14
Reinigungsmittel beimischen	15
Arbeitshinweise	15
Gerät ausschalten	16
Nach dem Arbeiten	17
Gerät aufbewahren	17
Inbetriebnahme nach langer Lagerung	18
Wartungs- und Pflegehinweise	19
Wartung	20
Verschleiß minimieren und Schäden vermeiden	20
Wichtige Bauteile	22
Technische Daten	23
Sonderzubehör	24
Betriebsstörungen beheben	26
Reparaturhinweise	27
Entsorgung	27
EU-Konformitätserklärung	27
Anschriften	28

Verehrte Kundin, lieber Kunde,

vielen Dank, dass Sie sich für ein Qualitätserzeugnis der Firma STIHL entschieden haben.

Dieses Produkt wurde mit modernen Fertigungsverfahren und umfangreichen Qualitätssicherungsmaßnahmen hergestellt. Wir sind bemüht alles zu tun, damit Sie mit diesem Gerät zufrieden sind und problemlos damit arbeiten können.

Wenn Sie Fragen zu Ihrem Gerät haben, wenden Sie sich bitte an Ihren Händler oder direkt an unsere Vertriebsgesellschaft.

Ihr



Dr. Nikolas Stihl

STIHL®

Diese Gebrauchsanleitung ist urheberrechtlich geschützt. Alle Rechte bleiben vorbehalten, besonders das Recht der Vervielfältigung, Übersetzung und der Verarbeitung mit elektronischen Systemen.

Zu dieser Gebrauchsanleitung

Bildsymbole

Sämtliche Bildsymbole, die auf dem Gerät angebracht sind, sind in dieser Gebrauchsanleitung erklärt.

Kennzeichnung von Textabschnitten



! WARNUNG

Warnung vor Unfall- und Verletzungsgefahr für Personen sowie vor schwerwiegenden Sachschäden.



HINWEIS

Warnung vor Beschädigung des Gerätes oder einzelner Bauteile.

Technische Weiterentwicklung

STIHL arbeitet ständig an der Weiterentwicklung sämtlicher Maschinen und Geräte; Änderungen des Lieferumfanges in Form, Technik und Ausstattung müssen wir uns deshalb vorbehalten.

Aus Angaben und Abbildungen dieser Gebrauchsanleitung können deshalb keine Ansprüche abgeleitet werden.

Sicherheitshinweise und Arbeitstechnik



Besondere Sicherheitsmaßnahmen sind beim Arbeiten mit diesem Gerät nötig, weil mit elektrischem Strom gearbeitet wird.



Die gesamte Gebrauchsanleitung vor der ersten Inbetriebnahme aufmerksam lesen und für späteren Gebrauch sicher aufbewahren. Nichtbeachten der Gebrauchsanleitung kann lebensgefährlich sein.



! WARNUNG

- Kinder oder Jugendliche dürfen nicht mit dem Gerät arbeiten. Kinder beaufsichtigen, um sicherzustellen, dass sie nicht mit dem Gerät spielen.
- Gerät nur an Personen weitergeben oder ausleihen, die mit diesem Modell und seiner Handhabung vertraut sind – stets die Gebrauchsanleitung mitgeben.
- Gerät nicht verwenden, wenn Personen ohne Schutzkleidung auf der Arbeitsfläche sind.
- Vor allen Arbeiten am Gerät, z. B. Reinigung, Wartung, Austausch von Teilen – **Netzstecker ziehen!**
- Während der Arbeit mit einem Hochdruckreiniger können sich Aerosole bilden. Das Einatmen von Aerosolen kann gesundheitsgefährdend sein. Um die notwendigen Maßnahmen zum Schutz

gegen wasserhaltige Aerosole festzulegen, muss vor der Arbeit eine Risikobeurteilung in Abhängigkeit von der zu reinigenden Oberfläche und deren Umfeld durchgeführt werden. Atemschutzmasken der Klasse FFP2 oder höher sind zum Schutz gegen wasserhaltige Aerosole geeignet.

Länderbezogene

Sicherheitsvorschriften, z. B. von Berufsgenossenschaften, Sozialkassen, Behörden für Arbeitsschutz und andere beachten.

Wird das Gerät nicht benutzt, ist es so abzustellen, dass niemand gefährdet wird. Gerät vor unbefugtem Zugriff sichern, Netzstecker ziehen.

Das Gerät darf nur von Personen benutzt werden, die in dessen Benutzung und Handhabung unterwiesen sind, oder den Nachweis erbringen, dass sie das Gerät sicher bedienen können.

Das Gerät kann von Personen mit eingeschränkten physischen, sensorischen

oder geistigen Fähigkeiten oder mangelnder Erfahrung und Wissen benutzt werden, sofern sie beaufsichtigt und für den sicheren Umgang mit dem Gerät eingewiesen wurden um die damit verbundenen Gefahren zu verstehen.

Der Benutzer ist verantwortlich für Unfälle oder Gefahren, die gegenüber anderen Personen oder deren Eigentum auftreten.

Wer zum ersten Mal mit dem Gerät arbeitet: Vom Verkäufer oder von einem anderen Fachkundigen erklären lassen, wie man damit sicher umgeht.

In einigen Ländern kann der Betrieb Schall emittierender Geräte durch kommunale Bestimmungen eingeschränkt sein. Länderbezogene Vorschriften beachten.

Vor jedem Arbeitsbeginn Gerät auf vorschriftsmäßigen Zustand prüfen. Besonders auf Anschlussleitung, Netzstecker, Hochdruckschlauch,

Spritzeinrichtung und Sicherheitseinrichtungen achten.

Niemals mit beschädigtem Hochdruckschlauch arbeiten – sofort austauschen.

Gerät nur dann in Betrieb nehmen, wenn alle Bauteile unbeschädigt sind.

Der Hochdruckschlauch darf nicht überfahren, gezogen, geknickt oder verdreht werden.

Hochdruckschlauch oder Anschlussleitung nicht zum Ziehen oder Transportieren des Gerätes verwenden.

Der Hochdruckschlauch muss für den zulässigen Betriebsüberdruck des Gerätes zugelassen sein.

Der zulässige Betriebsüberdruck, die höchstzulässige Temperatur und das Herstellungsdatum sind auf der Ummantelung des Hochdruckschlauches aufgedruckt. Auf den Armaturen sind zulässiger Druck und Herstellungsdatum angegeben.

Zubehör und Ersatzteile

! WARNUNG

- Hochdruckschläuche, Armaturen und Kupplungen sind wichtig für die Gerätesicherheit. Nur Hochdruckschläuche, Armaturen, Kupplungen und anderes Zubehör anbauen, das von STIHL für dieses Gerät zugelassen ist, oder technisch gleichartige Teile. Bei Fragen dazu an einen Fachhändler wenden. Nur hochwertiges Zubehör verwenden. Ansonsten kann die Gefahr von Unfällen oder Schäden am Gerät bestehen.
- STIHL empfiehlt STIHL Original Teile und Zubehör zu verwenden. Diese sind in ihren Eigenschaften optimal auf das Produkt und die Anforderungen des Benutzers abgestimmt.

Keine Änderungen am Gerät vornehmen – die Sicherheit kann dadurch gefährdet werden. Für Personen- und

Sachschäden, die bei der Verwendung nicht zugelassener Anbaugeräte auftreten, schließt STIHL jede Haftung aus.

Körperliche Eignung

Wer mit dem Gerät arbeitet, muss ausgeruht, gesund und in guter Verfassung sein. Wer sich aus gesundheitlichen Gründen nicht anstrengen darf, sollte seinen Arzt fragen, ob die Arbeit mit diesem Gerät möglich ist.

Nach der Einnahme von Alkohol, Medikamenten, die das Reaktionsvermögen beeinträchtigen oder Drogen darf nicht mit dem Gerät gearbeitet werden.

Einsatzbereiche

Der Hochdruckreiniger ist geeignet zum Reinigen von Flächen, Fahrzeugen, Maschinen, Behältern, Fassaden, Stallungen und zum staub- und funkenfreien Entrosten.

Der Einsatz des Geräts für andere Zwecke ist nicht zulässig und kann zu Unfällen oder Schäden am Gerät führen.

Gerät nicht bei Temperaturen um oder unter 0 °C (32 °F) betreiben.

Bekleidung und Ausrüstung

Schuhe mit griffiger Sohle tragen.

! WARNUNG



Um die Gefahr von Augenverletzungen zu reduzieren enganliegende Schutzbrille nach Norm EN 166 tragen. Auf richtigen Sitz der Schutzbrille achten.

Schutzkleidung tragen. STIHL empfiehlt die Verwendung eines Arbeitsanzuges, um das Risiko einer Verletzung bei unbeabsichtigter Berührung mit dem Hochdruckstrahl zu vermindern.

Transport

Beim Transport in und auf Fahrzeugen:

- Hochdruckreiniger nach den länderabhängig geltenden Vorschriften gegen Umkippen und Beschädigung sichern
- Reinigungsmittelbehälter entleeren und gegen Umkippen sichern

Wenn Gerät und Zubehör bei Temperaturen um oder unter 0 °C (32 °F) transportiert werden, empfehlen wir die Benutzung von Frostschutzmittel – siehe "Gerät aufbewahren".

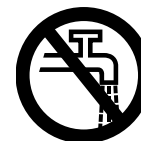
Reinigungsmittel

WARNUNG

- Das Gerät wurde so entwickelt, dass die vom Hersteller angebotenen oder empfohlenen Reinigungsmittel verwendet werden können.
- Nur Reinigungsmittel verwenden, die für die Anwendung mit Hochdruckreinigern zugelassen sind. Die Verwendung ungeeigneter Reinigungsmittel oder Chemikalien können zu Gesundheitsgefährdung, zur Beschädigung der Maschine und des zu reinigenden Objektes führen. Bei Fragen dazu an einen Fachhändler wenden.

- Reinigungsmittel immer in der vorgeschriebenen Dosierung verwenden – entsprechende Anwendungshinweise des Reinigungsmittels beachten.
- Reinigungsmittel können gesundheitsgefährdende (giftige, ätzende, reizende), brennbare, leicht entzündliche Stoffe enthalten. Reinigungsmittel bei Kontakt mit den Augen oder der Haut sofort gründlich mit reichlich sauberem Wasser ausspülen. Bei Verschlucken sofort einen Arzt konsultieren.
Sicherheitsdatenblätter des Herstellers beachten!

Vor dem Arbeiten



Hochdruckreiniger nicht direkt an das Trinkwassernetz anschließen.

Hochdruckreiniger nur in Verbindung mit einem Rückflussverhinderer an das Trinkwassernetz anschließen – siehe "Sonderzubehör"

WARNUNG

- Wenn Trinkwasser den Rückflussverhinderer durchflossen hat, wird es nicht mehr als Trinkwasser betrachtet

Gerät nicht mit verschmutztem Wasser betreiben.

Bei Gefahr des Auftretens von verschmutztem Wasser (z. B. Fließsand) muss ein entsprechender Wasserfilter verwendet werden.

Hochdruckreiniger prüfen

WARNUNG

- Der Hochdruckreiniger darf nur in betriebssicherem und unbeschädigtem Zustand betrieben werden – **Unfallgefahr!**
- Geräteschalter muss sich leicht auf **0** betätigen lassen
- Geräteschalter muss sich in Stellung **0** befinden

- Gerät nicht mit beschädigtem Hochdruckschlauch, Spritzeinrichtung und Sicherheitseinrichtungen betreiben
- Hochdruckschlauch und Spritzeinrichtung in einwandfreiem Zustand (sauber, leichtgängig), korrekte Montage
- zur sicheren Führung müssen die Handgriffe sauber und trocken sowie frei von Öl und Schmutz sein
- keine Änderung an den Bedienungs- und Sicherheitseinrichtungen vornehmen
- Gerät rutsch- und kippsicher aufstellen. Gerät nur auf einem standfesten und ebenen Untergrund betreiben

Elektrischer Anschluss

WARNUNG

Stromschlaggefahr vermindern:

- Spannung und Frequenz des Gerätes (siehe Typenschild) müssen mit Spannung und Frequenz des Netzes übereinstimmen
- Anschlussleitung, Netzstecker und Verlängerungsleitung auf Beschädigungen prüfen. Gerät nicht mit beschädigter Anschlussleitung, Verlängerungsleitung oder mit beschädigtem Netzstecker betreiben
- elektrischer Anschluss nur an einer vorschriftsmäßig installierten Steckdose
- Isolierung von Anschluss- und Verlängerungsleitung, Stecker und Kupplung in einwandfreiem Zustand
- Netzstecker, Anschluss- und Verlängerungsleitung, sowie elektrische Steckverbindungen niemals mit nassen Händen anfassen

! WARNUNG

Anschluss- und Verlängerungsleitung sachgemäß verlegen:

- Mindestquerschnitte der einzelnen Leitungen beachten – siehe "Gerät elektrisch anschließen"
- Anschlussleitung so verlegen und kennzeichnen, dass sie nicht beschädigt und niemand gefährdet werden kann – **Stolpergefahr!**
- Die Verwendung ungeeigneter Verlängerungsleitungen kann gefährlich sein. Nur Verlängerungsleitungen verwenden, die für den Außeneinsatz zugelassen und entsprechend gekennzeichnet sind, sowie einen ausreichenden Leitungsquerschnitt haben
- Stecker und Kupplung der Verlängerungsleitung müssen wasserdicht sein und dürfen nicht im Wasser liegen

- Es wird empfohlen, die Steckverbindung z. B. durch Verwendung einer Kabeltrommel mindestens 60 mm über dem Boden zu halten
- nicht an Kanten, spitzen oder scharfen Gegenständen scheuern lassen
- nicht durch Türritzen oder Fensterspalten quetschen
- bei verschlungenen Leitungen – Netzstecker ziehen und Kabel entwirren
- Kabeltrommeln immer ganz abwickeln, um Brandgefahr durch Überhitzung zu vermeiden

Während der Arbeit

! WARNUNG

- Keine lösungsmittelhaltigen Flüssigkeiten oder unverdünnte Säuren sowie Lösungsmittel (z. B. Benzin, Heizöl, Farbverdünner oder Aceton) ansaugen. Diese Stoffe beschädigen die am

Gerät verwendeten Materialien. Der Sprühnebel ist hochentzündlich, explosiv und giftig.



Bei Beschädigung der Netzanschlussleitung sofort den Netzstecker ziehen – **Lebensgefahr durch Stromschlag!**



Gerät selbst und andere Elektrogeräte niemals mit dem Hochdruckstrahl oder dem Wasser-schlauch abspritzen – **Kurzschlussgefahr!**



Elektrische Anlagen, Anschlüsse und stromführende Leitungen nicht mit dem Hochdruckstrahl oder dem Wasser-schlauch abspritzen – **Kurzschlussgefahr!**



Die Bedienungs-
person darf den
Flüssigkeitsstrahl
weder auf sich
selbst noch auf
andere Personen
richten, auch nicht
um Kleidung oder
Schuhe zu reinigen

–

Verletzungsgefahr!

Immer für festen und sicheren
Stand sorgen.

Gerät nur stehend betreiben.

Vorsicht bei Glätte, Nässe,
Schnee, Eis, an Abhängen
oder auf unebenem Gelände –
Rutschgefahr!

Hochdruckreiniger vom
Reinigungsobjekt möglichst
weit entfernt abstellen.

Gerät nicht abdecken, auf
ausreichende Motorbelüftung
achten.

Hochdruckstrahl nicht auf
Tiere richten.

Hochdruckstrahl nicht auf
uneinsehbare Stellen richten.

Kinder, Tiere und Zuschauer
fernhalten.

Beim Reinigen dürfen keine
gefährlichen Stoffe (z. B.
Asbest, Öl) von dem zu
reinigenden Objekt in die
Umwelt gelangen. Unbedingt
einschlägige
Umweltrichtlinien beachten!

Keine Oberflächen aus
Asbestzement mit dem
Hochdruckstrahl bearbeiten.
Außer dem Schmutz könnten
gefährliche, lungengängige
Asbestfasern gelöst werden.
Gefahr besteht besonders
nach der Trocknung der
bearbeiteten Oberfläche.

Empfindliche Teile aus
Gummi, Stoff o. ä. nicht mit
einem Rundstrahl, z. B. mit
der Rotordüse reinigen. Beim
Reinigen auf genügend
Abstand zwischen
Hochdruckdüse und
Oberfläche achten, um eine
Beschädigung der zu
reinigenden Oberfläche zu
vermeiden.

Der Hebel der Spritzpistole
muss leichtgängig sein, und
sich von selbst in die
Ausgangsstellung bewegen,
nachdem er losgelassen
wurde.

Spritzeinrichtung mit beiden
Händen festhalten, um
Rückstoßkraft und bei
Spritzeinrichtungen mit
abgewinkeltem Strahlrohr
zusätzlich entstehendes
Drehmoment sicher
aufnehmen zu können.

Hochdruckschlauch nicht
knicken und keine Schlingen
bilden.

Anschlussleitung und
Hochdruckschlauch nicht
durch Überfahren,
Quetschen, Zerren usw.
beschädigen, vor Hitze und Öl
schützen.

Anschlussleitung nicht mit
dem Hochdruckstrahl
berühren.

Falls das Gerät nicht
bestimmungsgemäßer
Beanspruchung (z. B.
Gewalteinwirkung durch
Schlag oder Sturz) ausgesetzt
wurde, unbedingt vor
weiterem Betrieb auf
betriebssicheren Zustand
prüfen – siehe auch "Vor dem
Arbeiten". Auch die
Funktionstüchtigkeit der
Sicherheitseinrichtungen
prüfen. Nichtbetriebssicheres

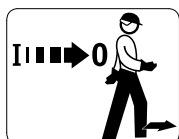
Gerät auf keinen Fall weiter benutzen. Im Zweifelsfall Fachhändler aufsuchen.

Vor dem Verlassen des Gerätes: Gerät ausschalten – Netzstecker ziehen.

Sicherheitseinrichtung

Unzulässig hoher Druck wird beim Ansprechen der Sicherheitseinrichtung über ein Überströmventil in die Saugseite der Hochdruckpumpe zurückgeleitet. Die Sicherheitseinrichtung ist werksseitig eingestellt und darf nicht verstellt werden.

Nach der Arbeit



Gerät vor dem Verlassen ausschalten!

- Netzstecker aus der Steckdose ziehen
- Wasserzulaufschlauch zwischen Gerät und Wasserversorgung trennen

Netzstecker nicht durch Ziehen an der Anschlussleitung aus der Steckdose ziehen, am Netzstecker anfassen.

Wartung und Reparaturen

WARNUNG



Vor allen Arbeiten am Gerät: Netzstecker aus der Steckdose ziehen.

- Nur hochwertige Ersatzteile verwenden. Ansonsten kann die Gefahr von Unfällen oder Schäden am Gerät bestehen. Bei Fragen dazu an einen Fachhändler wenden.
- Arbeiten am Gerät (z. B. das Ersetzen einer beschädigten Anschlussleitung) dürfen nur von autorisierten Fachhändlern oder qualifizierten Elektro-Fachkräften ausgeführt werden, um Gefährdungen zu vermeiden.

Kunststoffteile mit einem Tuch reinigen. Scharfe Reinigungsmittel können den Kunststoff beschädigen.

Kühlluftschlitze im Motorgehäuse bei Bedarf reinigen.

Gerät regelmäßig warten. Nur Wartungsarbeiten und Reparaturen ausführen, die in der Gebrauchsanleitung beschrieben sind. Alle anderen Arbeiten von einem Fachhändler ausführen lassen.

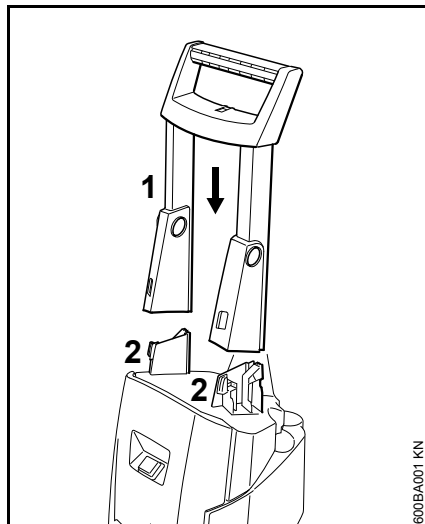
STIHL empfiehlt STIHL Original Ersatzteile zu verwenden. Diese sind in ihren Eigenschaften optimal auf das Gerät und die Anforderungen des Benutzers abgestimmt.

STIHL empfiehlt Wartungsarbeiten und Reparaturen nur beim STIHL Fachhändler durchführen zu lassen. STIHL Fachhändlern werden regelmäßig Schulungen angeboten und technische Informationen zur Verfügung gestellt.

Gerät komplettieren

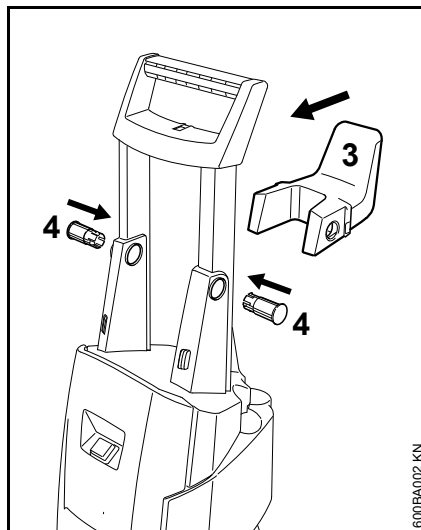
Vor der ersten Inbetriebnahme müssen verschiedene Zubehörteile montiert werden.

Griffrahmen



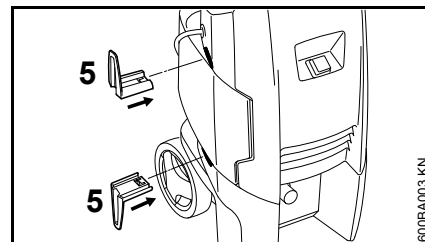
- Griffrahmen (1) von oben auf die Halter (2) stecken – Griffrahmen muss einrasten

Halter für Hochdruckschlauch



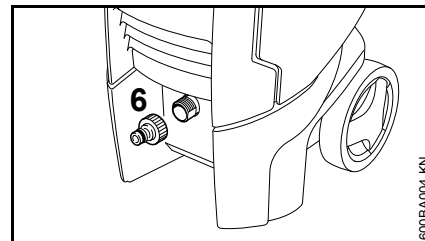
- Halter (3) für Hochdruckschlauch zwischen dem Griffrahmen positionieren
- Stopfen (4) durch den Griffrahmen hindurch in die Aufnahmen des Halters schieben – die Stopfen müssen einrasten und bündig im Griffrahmen eingesetzt sein

Halter für Anschlussleitung



- Halter (5) für Anschlussleitung in die Aufnahmen am Gehäuse stecken – Halter müssen einrasten

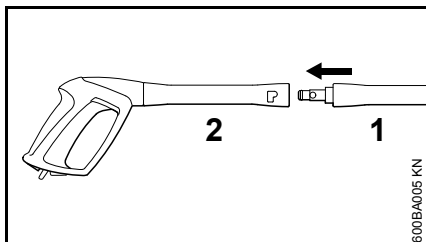
Anschlussstutzen am Wasserzulauf



- Anschlussstutzen (6) am Wasserzulauf von Hand aufdrehen und festziehen

Strahlrohr anbauen, abbauen

Strahlrohr

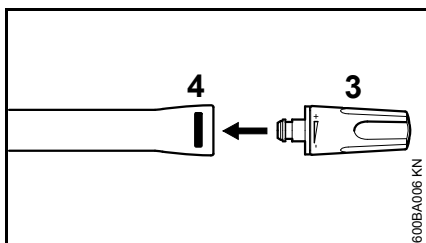


- Strahlrohr (1) in die Aufnahme der Spritzpistole (2) schieben, um 90° drehen und einrasten

abbauen

- Strahlrohr (1) in die Aufnahme der Spritzpistole (2) schieben, um 90° drehen und aus der Aufnahme herausziehen

Düse



- Düse (3) in Strahlrohr stecken bis die Verriegelung (4) einrastet – dabei springt der Knopf der Verriegelung wieder heraus – die

verstellbare Hochdruckdüse hat eine Verdrehsicherung, diese an der Nut am Strahlrohr ausrichten

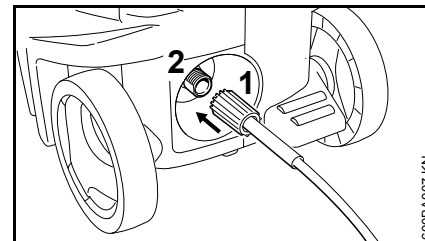
abbauen

- Knopf der Verriegelung (4) drücken und Düse (3) herausziehen

Hochdruckschlauch anbauen, abbauen

Hochdruckschlauch am Gerät

anbauen



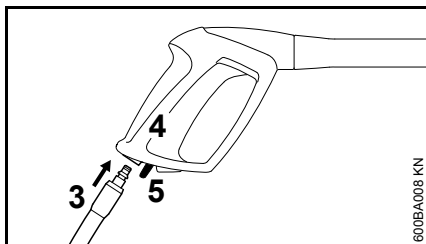
- Hochdruckschlauch auf den Anschlussstutzen (2) schieben
- Überwurfmutter (1) ansetzen, von Hand aufdrehen und festziehen

abbauen

- Überwurfmutter (1) herunterdrehen
- Hochdruckschlauch vom Anschlussstutzen (2) ziehen

Hochdruckschlauch an der Spritzpistole

anbauen



- Anschlussstutzen (3) vom Hochdruckschlauch in die Aufnahme der Spritzpistole (4) schieben bis er einrastet

abbauen

- Federknopf (5) betätigen und Hochdruckschlauch aus der Aufnahme der Spritzpistole ziehen

Hochdruckschlauchverlängerung

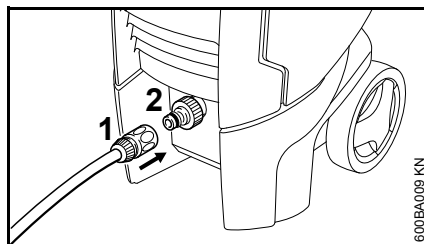
Grundsätzlich immer nur eine Hochdruckschlauchverlängerung verwenden – siehe "Sonderzubehör"

Wasserversorgung herstellen

- Wasserschlauch anschließen

Wasserschlauch vor Anschluss an das Gerät kurz mit Wasser spülen, damit Sand und andere Schmutzteilchen nicht in das Gerät gelangen können und der Wasserschlauch entlüftet wird.

Durchmesser Wasserschlauch:	1/2"
Länge Wasserschlauch:	min. 10 m (um Druckimpulse abzufangen)
	max. 25 m



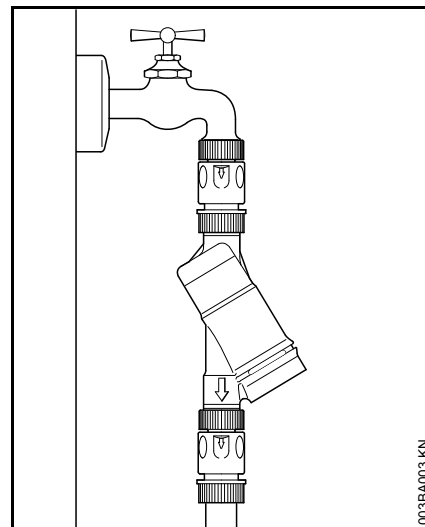
- Kupplung (1) auf den Schlauchanschluss (2) schieben

- Wasserhahn öffnen

Zum Entlüften des Systems:

- Spritzpistole (ohne montiertem Strahlrohr) so lange betätigen, bis ein gleichmäßiger Wasserstrahl austritt

Anschluss an das Trinkwassernetz



Beim Anschluss an das Trinkwassernetz muss zwischen Wasserhahn und Schlauch ein Rückflussverhinderer installiert sein. Die Bauart des Rückflussverhinderers muss die länderspezifischen Vorschriften erfüllen.

Wenn Trinkwasser den Rückflussverhinderer durchflossen hat, wird es nicht mehr als Trinkwasser betrachtet.

Die Regelungen des örtlichen Wasserversorgungsunternehmens zur Verhinderung des Rückfließens von Wasser aus dem Hochdruckreiniger in das Trinkwassernetz sind zu beachten.

Drucklose Wasserversorgung herstellen

Der Hochdruckreiniger kann im Saugbetrieb nur mit dem Saugset (Sonderzubehör) betrieben werden.



HINWEIS

Die Verwendung eines Wasserfilters wird grundsätzlich empfohlen.

- Gerät an Druckwasserversorgung anschließen und gemäß der vorliegenden Gebrauchsanleitung kurzfristig in Betrieb nehmen
- Gerät ausschalten
- Spritzeinrichtung vom Hochdruckschlauch abbauen
- Schlauchanschluss vom Wasseranschluss abdrehen
- Saugset mit dem mitgelieferten Anschlussstück am Wasseranschluss anschließen

Unbedingt das im Saugset mitgelieferte Anschlussstück verwenden. Die mit dem Hochdruckreiniger serienmäßig mitgelieferten Schlauchanschlüsse sind im Saugbetrieb nicht dicht und daher für das Ansaugen von Wasser nicht geeignet.

- Saugschlauch mit Wasser füllen und Saugglocke des Saugschlauches in Wasserbehälter tauchen – **kein verschmutztes Wasser verwenden**
- Hochdruckschlauch mit der Hand nach unten halten
- Gerät einschalten

- warten, bis ein gleichmäßiger Strahl am Hochdruckschlauch austritt
- Gerät ausschalten
- Spritzeinrichtung anschließen
- Gerät mit geöffneter Spritzpistole einschalten
- Spritzpistole mehrfach kurzzeitig betätigen, um Gerät möglichst schnell zu entlüften

Gerät elektrisch anschließen

Spannung und Frequenz des Gerätes (siehe Typenschild) muss mit Spannung und Frequenz des Netzanschlusses übereinstimmen.

Die Mindestabsicherung des Netzanschlusses muss entsprechend der Vorgabe in den Technischen Daten ausgeführt sein – siehe "Technische Daten".

Das Gerät muss an die Spannungsversorgung über einen Fehlerstromschutzschalter angeschlossen werden, der die Stromzufuhr unterbricht, wenn der Differenzstrom zur Erde 30 mA für 30 ms überschreitet.

Der Netzanschluss muss IEC 60364-1 sowie den länderbezogenen Vorschriften entsprechen.

Beim Einschalten des Gerätes können auftretende Spannungsschwankungen bei ungünstigen Netzverhältnissen (hohe Netzimpedanz) andere angeschlossene Verbraucher beeinträchtigen. Bei Netzimpedanzen kleiner als 0,15 Ω sind keine Störungen zu erwarten.

Verlängerungsleitung

Die Verlängerungsleitung muss von ihrer Bauart her mindestens die gleichen Eigenschaften erfüllen wie die Anschlussleitung am Gerät. Kennzeichnung zur Bauart (Typbezeichnung) an der Anschlussleitung beachten.

Die Adern in der Leitung müssen, abhängig von Netzspannung und Leitungslänge, den aufgeführten Mindestquerschnitt haben.

Leitungslänge Mindestquerschnitt

220 V – 240 V:

bis 20 m 1,5 mm²

20 m bis 50 m 2,5 mm²

100 V – 127 V:

bis 10 m AWG 14 / 2,0 mm²

10 m bis 30 m AWG 12 / 3,5 mm²

Anschluss an die Netzsteckdose

Vor Anschluss an die Spannungsversorgung prüfen, ob Gerät ausgeschaltet ist – siehe "Gerät ausschalten"

- Netzstecker des Gerätes oder Netzstecker der Verlängerungsleitung in vorschriftsmäßig installierte Steckdose stecken

Gerät einschalten

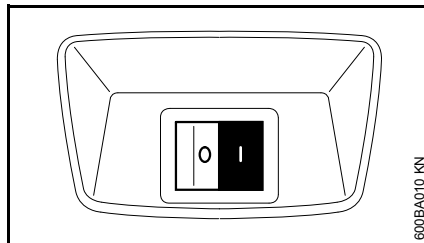
- Wasserhahn öffnen



HINWEIS

Gerät nur bei angeschlossenem Wasserzulaufschlauch und geöffnetem Wasserhahn einschalten. Sonst entsteht Wassermangel, der zu Beschädigungen des Gerätes führen kann.

- Hochdruckschlauch vollständig ausrollen

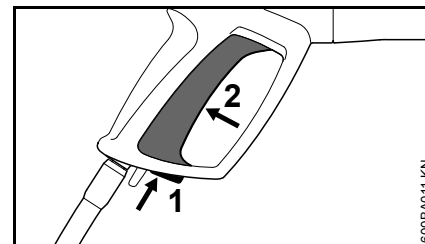


- Geräteschalter auf Stellung I schalten – Gerät ist nun im Standby-Betrieb
- Spritzpistole auf den zu reinigenden Gegenstand richten – **nie auf Personen!**

Arbeiten

Spritzpistole betätigen

- Spritzeinrichtung auf den zu reinigenden Gegenstand richten – **nie auf Personen!**
- Rotordüse, wenn vorhanden, beim Starten nach unten halten



- Sicherungshebel (1) betätigen – der Hebel (2) wird entriegelt
- Hebel (2) durchdrücken

Der Motor wird beim Loslassen des Hebels ausgeschaltet.

Standby-Betrieb



HINWEIS

Das Gerät maximal 5 min im Standby-Betrieb betreiben. Bei Arbeitsunterbrechungen länger als 5 min, bei Arbeitspausen oder wenn das Gerät unbeaufsichtigt zurück gelassen wird, Gerät am Geräteschalter ausschalten – siehe "Gerät ausschalten".

Hochdruckschlauch



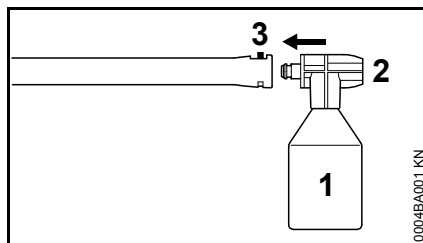
HINWEIS

Hochdruckschlauch nicht knicken und keine Schlingen bilden.

Auf den Hochdruckschlauch keine schweren Gegenstände stellen, und nicht mit Fahrzeugen darüber fahren.

Reinigungsmittel beimischen

- Düse vom Strahlrohr abbauen – siehe "Strahlrohr anbauen, abbauen"



- Behälter (1) mit Reinigungsmittel in der vorgeschriebenen Verdünnung befüllen (ca. 0,5 Liter).
- Behälter (1) mit Düse (2) verschließen
- Behälter mit Düse in die Aufnahme des Strahlrohrs (3) einrasten. Die Düse hat eine Verdrehsicherung, diese an der Nut am Strahlrohr ausrichten

Nach der Arbeit

- Behälter (1) entleeren und ausspülen
- Behälter (1) mit klarem Wasser füllen
- Behälter (1) mit Düse (2) verschließen und an Strahlrohr (3) anbauen
- Spritzpistole betätigen und Reste des Reinigungsmittels ausspülen

Arbeitshinweise

Nachfolgende Informationen und Anwendungsbeispiele erleichtern die Arbeit und tragen zu einem optimalen Reinigungsergebnis bei.

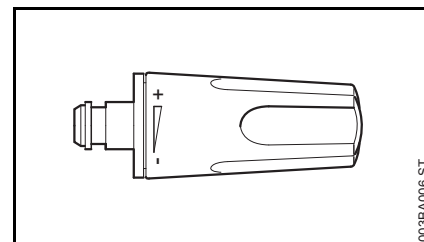
Arbeitsdruck und Wasserdurchsatz

Hoher Druck löst den Schmutz besser. Je höher der Wasserdurchsatz, desto besser wird der gelöste Schmutz abtransportiert.

Empfindliche Teile und Oberflächen (z. B. Autolack, Gummi) mit niedrigem Druck oder größerem Abstand reinigen um Beschädigungen zu vermeiden. Für die Fahrzeugreinigung ist ein Druck von 100 bar ausreichend.

Düsen

Arbeiten mit der Flachstrahldüse



Universell einsetzbar – zur Reinigung von Teilen und (sensiblen) Oberflächen.

Der Arbeitsdruck kann an der Flachstrahldüse stufenlos verstellt werden.

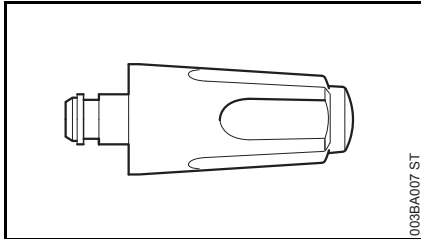
deutsch

Strahlwinkel 15°, maximaler Effekt bei einem Abstand von ca. 7 cm.

Anwendungsgebiete:

- Reinigung von Fahrzeugen und Maschinen
- Boden- und Flächenreinigung
- Dach- und Fassadenreinigung

Arbeiten mit der Rotordüse



Düse mit rotierendem Strahl. Zum Entfernen hartnäckiger Verschmutzungen auf widerstandsfähigen Oberflächen. Maximaler Effekt bei einem Abstand von ca. 10 cm.

Arbeiten ohne Düse

Die Spritzeinrichtung kann auch ohne Düsen im Niederdruck betrieben werden, z. B. zum Spülen mit höherer Wassermenge.

Reinigen stark verschmutzter Oberflächen

Stark verschmutzte Oberflächen vor dem Reinigen mit Wasser einweichen.

Reinigungsmittel

Reinigungsmittel verstärken die Reinigungswirkung. Durch entsprechende Einwirkzeit (abhängig vom verwendeten Reinigungsmittel) erhöht sich die Reinigungsleistung.

Reinigungsmittel immer in der vorgeschriebenen Dosierung verwenden und entsprechende Anwendungshinweise des Reinigungsmittels beachten.

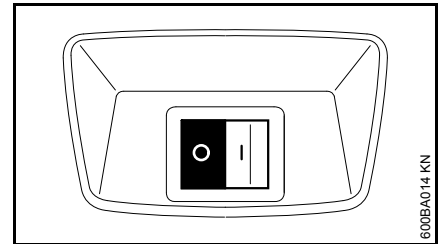
Reinigungsmittel von unten nach oben auftragen und nicht antrocknen lassen.

Maximaler Effekt bei einem Abstand von 1 m.

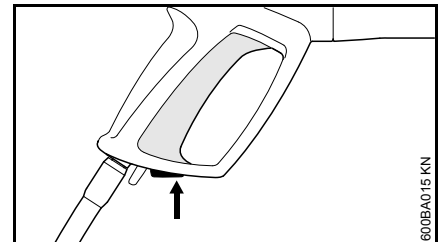
Mechanische Reinigung

Durch den zusätzlichen Einsatz von z. B. Rotordüse oder Waschbürste lassen sich stark haftende Schmutzschichten besser lösen.

Gerät ausschalten



- Geräteschalter auf 0 schalten und Wasserhahn schließen
- Spritzpistole betätigen, bis Wasser nur noch aus der Düse tropft (Gerät ist jetzt drucklos)
- Hebel loslassen

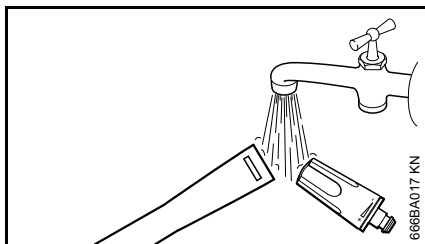


- Sicherheitshebel betätigen – der Hebel wird verriegelt, unbeabsichtigtes Einschalten wird so verhindert

Nach dem Arbeiten

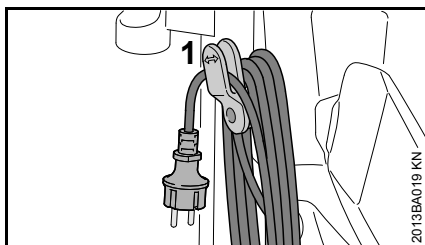
- Netzstecker aus der Steckdose ziehen
- Schlauch vom Wasserhahn und vom Gerät entfernen

Düse ausspülen



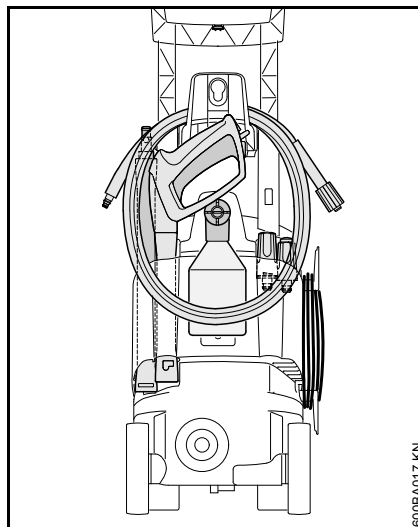
- Verriegelung des Strahlrohrs und die Düse mit Wasser ausspülen, damit sich keine Ablagerungen bilden

Anschlussleitung aufwickeln



- Anschlussleitung aufwickeln und zur Befestigung am Halter (1) einhängen

Zubehör aufbewahren



Gerät aufbewahren

Gerät in einem trockenen, frostsicheren Raum aufbewahren.

Ist Frostsicherheit nicht gewährleistet Frostschutzmittel auf Glykolbasis – wie bei Kraftfahrzeugen – in die Pumpe einsaugen:

- Wasserzulaufschlauch in Behälter mit Frostschutzmittel tauchen
- Spritzpistole ohne Strahlrohr in den gleichen Behälter tauchen
- Gerät mit geöffneter Spritzpistole einschalten
- Spritzpistole so lange betätigen, bis ein gleichmäßiger Strahl austritt
- Restfrostschutzmittel in einem geschlossenen Behälter aufbewahren

Inbetriebnahme nach langer Lagerung

Durch lange Lagerzeiten können sich mineralische Rückstände des Wassers in der Pumpe ablagern. Dadurch läuft der Motor schwer oder gar nicht an.

- Gerät an die Wasserleitung anschließen und mit Leitungswasser gründlich durchspülen, Netzstecker dabei nicht einstecken
- Netzstecker in Steckdose stecken
- Gerät mit geöffneter Spritzpistole einschalten

Wartungs- und Pflegehinweise

Die Angaben beziehen sich auf normale Einsatzbedingungen. Bei längeren täglichen Arbeitszeiten die angegebenen Intervalle entsprechend verkürzen. Bei nur gelegentlichem Einsatz können die Intervalle entsprechend verlängert werden.		vor Arbeitsbeginn	nach Arbeitsende bzw. täglich	monatlich	bei Beschädigung	bei Bedarf
Komplette Maschine	Sichtprüfung (Zustand, Dichtheit)	X				
	reinigen		X			X
Anschlüsse am Hochdruckschlauch	reinigen		X			X
	fetten					X
Kupplungsstecker vom Strahlrohr und Kupplungsmuffe der Spritzpistole	reinigen	X				X
Wasserezulaufsieb im Hochdruckeingang	reinigen			X		X
	ersetzen				X	
Hochdruckdüse	reinigen		X			
	ersetzen				X	
Belüftungsöffnungen	reinigen					X

Wartung

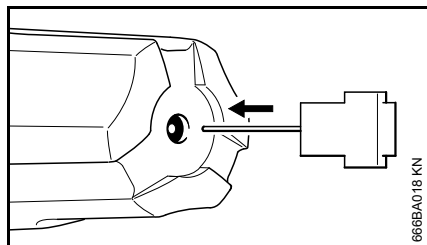
Vor Pflege oder Reinigung des Gerätes immer den Netzstecker ziehen.

Um einen problemlosen Betrieb sicherzustellen, empfehlen wir die folgenden Arbeiten bei jeder Benutzung des Gerätes durchzuführen:

- Wasserschlauch, Hochdruckschlauch, Strahlrohr und Zubehör vor Montage mit Wasser durchspülen
- die Kupplungen von Sand und Staub befreien
- das Sprüh-Set nach Gebrauch abspülen

Hochdruckdüse reinigen

Eine verstopfte Düse hat einen zu hohen Pumpendruck zur Folge, weshalb eine Reinigung sofort erforderlich ist.



- Gerät ausschalten
- Spritzpistole betätigen, bis Wasser nur noch aus dem Spritzkopf tropft – das Gerät ist jetzt drucklos
- Düse abbauen
- Düse mit Reinigungsnadel reinigen

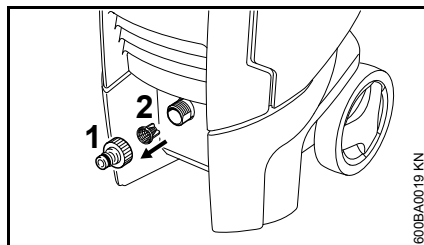
HINWEIS

Düse nur reinigen, wenn sie abgebaut ist

- Düse von vorne mit Wasser durchspülen

Wasserzulaufsieb reinigen

Wasserzulaufsieb je nach Bedarf einmal monatlich oder öfter reinigen.



- Schlauchanschluss (1) lösen
- Sieb (2) vorsichtig mit einer Zange lösen und abspülen
- vor dem Einsetzen sicherstellen, dass das Sieb intakt ist – ein beschädigtes Sieb ersetzen

Belüftungsöffnungen reinigen

Das Gerät sauber halten, damit die Kühlluft an den Öffnungen des Gerätes frei ein- und austreten kann.

Kupplungen fetten

Die Kupplungen an der Spritzpistole zum Anschluss von Hochdruckschlauch und Strahlrohr bei Bedarf fetten.

Verschleiß minimieren und Schäden vermeiden

Einhalten der Vorgaben dieser Gebrauchsanleitung vermeidet übermäßigen Verschleiß und Schäden am Gerät.

Benutzung, Wartung und Lagerung des Gerätes müssen so sorgfältig erfolgen, wie in dieser Gebrauchsanleitung beschrieben.

Alle Schäden, die durch Nichtbeachten der Sicherheits-, Bedienungs- und Wartungshinweise verursacht werden, hat der Benutzer selbst zu verantworten. Dies gilt insbesondere für:

- nicht von STIHL freigegebene Änderungen am Produkt
- die Verwendung von Zubehören, die nicht für das Gerät zulässig, geeignet oder qualitativ minderwertig sind
- nicht bestimmungsgemäße Verwendung des Gerätes
- Einsatz des Gerätes bei Sport- oder Wettbewerbs-Veranstaltungen
- Folgeschäden infolge der Weiterbenutzung des Gerätes mit defekten Bauteilen
- Frostschäden
- Schäden durch falsche Spannungsversorgung
- Schäden durch schlechte Wasserversorgung (z. B. Querschnitt des Zulaufschlauches zu klein)

Wartungsarbeiten

Alle im Kapitel "Wartungs- und Pflegehinweise" aufgeführten Arbeiten müssen regelmäßig durchgeführt werden. Soweit diese Wartungsarbeiten nicht vom Benutzer selbst ausgeführt werden können, ist damit ein Fachhändler zu beauftragen.

STIHL empfiehlt Wartungsarbeiten und Reparaturen nur beim STIHL Fachhändler durchführen zu lassen. STIHL Fachhändlern werden regelmäßig Schulungen angeboten und technische Informationen zur Verfügung gestellt.

Werden diese Arbeiten versäumt oder unsachgemäß ausgeführt, können Schäden entstehen, die der Benutzer selbst zu verantworten hat. Dazu zählen unter anderem:

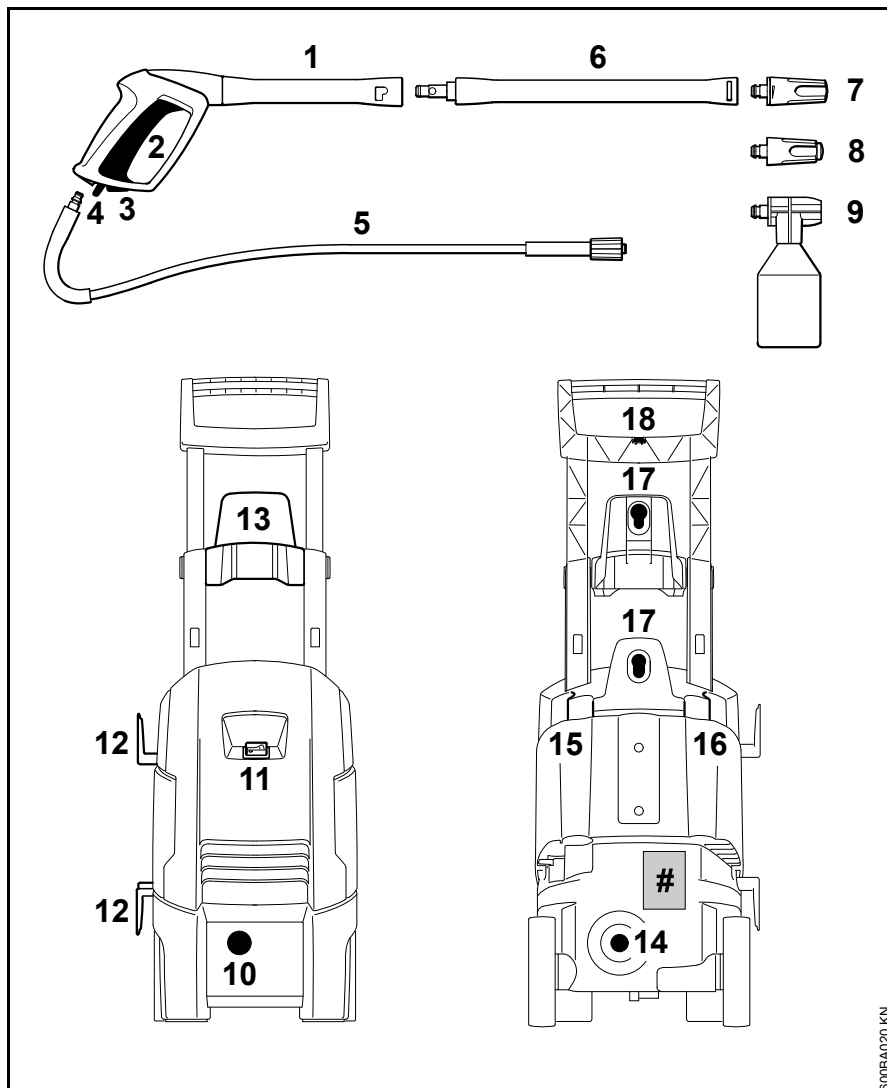
- Schäden an Gerätekomponenten infolge nicht rechtzeitig oder unzureichend durchgeführter Wartung
- Korrosions- und andere Folgeschäden infolge unsachgemäßer Lagerung
- Schäden am Gerät infolge Verwendung von qualitativ minderwertigen Ersatzteilen

Verschleißteile

Manche Teile des Hochdruckreinigers unterliegen auch bei bestimmungsgemäßem Gebrauch einem normalen Verschleiß und müssen je nach Art und Dauer der Nutzung rechtzeitig ersetzt werden. Dazu gehören u. a.:

- Hochdruckdüsen
- Hochdruckschläuche

Wichtige Bauteile



- 1 Spritzpistole
- 2 Hebel
- 3 Sicherungshebel
- 4 Federknopf
- 5 Hochdruckschlauch
- 6 Strahlrohr
- 7 Hochdruckdüse, verstellbar
- 8 Rotordüse
- 9 Sprüh-Set
- 10 Anschluss für Wasserschlauch
- 11 Geräteschalter
- 12 Halter für Anschlussleitung
- 13 Halter für Hochdruckschlauch
- 14 Anschluss für Hochdruckschlauch
- 15 Aufnahme für Strahlrohr und Spritzpistole
- 16 Aufnahme für Düsen
- 17 Halter für Sprüh-Set und weiteres Sonderzubehör wie z. B. Flächenwaschbürste
- 18 Reinigungsnadel
- # Typenschild

©00BA020 KN

Technische Daten

Typ:	RE 98	RE 98	RE 98	RE 98	RE 98
Netzanschlussdaten:	230 V / 1~ / 50 Hz	220 V / 1~ / 60 Hz	120 V / 1~ / 60 Hz	127 V / 1~ / 60 Hz	230 V-240 V / 1~ / 50 Hz
Leistung:	1,7 kW	1,7 kW	1,4 kW	1,4 kW	1,7 kW
Absicherung (Charakteristik "C" oder "K"):	10 A	10 A	15 A	15 A	10 A
Z _{max} *:	0,4 Ω				0,4 Ω
Schutzklasse:	I				
Schutzart:	IP X5				
Arbeitsdruck:	11 MPa (110 bar)	10 MPa (100 bar)	8,5 MPa (85 bar)	8,5 MPa (85 bar)	11 MPa (110 bar)
Max. zulässiger Druck:	12 MPa (120 bar)	12 MPa (120 bar)	10 MPa (100 bar)	10 MPa (100 bar)	12 MPa (120 bar)
Max. Wasserzulaufdruck:	1 MPa (10 bar)				
Max. Wasserdurchsatz:	440 l/h	440 l/h	405 l/h	405 l/h	440 l/h
Wasserdurchsatz nach EN 60335-2-79:	380 l/h	380 l/h	330 l/h	330 l/h	380 l/h
Max. Saughöhe:	0,5 m				
Max. Wasserzulauftemperatur im Druckwasserbetrieb:	40 °C				
Max. Wasserzulauftemperatur im Saugbetrieb:	20 °C				
Max. Rückstoßkraft:	15,6 N	14,8 N	12 N	12 N	15,6 N
Länge ca.:	305 mm				
Breite ca.:	295 mm				
Höhe ca.:	885 mm				
Gewicht (mit Spritzeinrichtung und Hochdruckschlauch):	16,2 kg	15,6 kg	15,6 kg	15,6 kg	16,2 kg
Länge Hochdruckschlauch (Textilgewebe):	6 m, DN 06				

* maximal zulässige Netzimpedanz am Hausanschluss

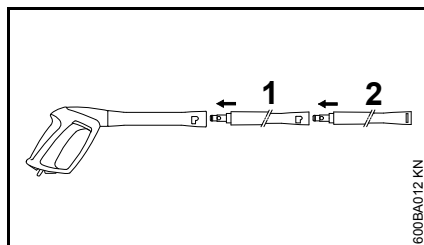
Schall- und Vibrationswerte

Typ:	RE 98	RE 98	RE 98	RE 98	RE 98
Netzanschlussdaten:	230 V / 1~ / 50 Hz	220 V / 1~ / 60 Hz	120 V / 1~ / 60 Hz	127 V / 1~ / 60 Hz	230 V-240 V / 1~ / 50 Hz
Schalldruckpegel L_{pA} nach EN 60335-2-79 Anhang CC	68 dB(A)	71,3 dB(A)	71,6 dB(A)	71,6 dB(A)	68 dB(A)
K-Faktor K_{pA}	3 dB(A)	3 dB(A)	3 dB(A)	3 dB(A)	3 dB(A)
Schallleistungspegel L_{wA} nach EN 60335-2-79 Anhang CC	85 dB(A)	84,1 dB(A)	84,4 dB(A)	84,4 dB(A)	85 dB(A)
K-Faktor K_{wA}	3 dB(A)	3 dB(A)	3 dB(A)	3 dB(A)	3 dB(A)
Vibrationswert a_h am Griff nach EN 60335-2-79 Anhang DD	< 2,5 m/s ²	< 2,5 m/s ²	< 2,5 m/s ²	< 2,5 m/s ²	< 2,5 m/s ²

REACH

REACH bezeichnet eine EG Verordnung zur Registrierung, Bewertung und Zulassung von Chemikalien.

Informationen zur Erfüllung der REACH Verordnung (EG) Nr. 1907/2006 siehe www.stihl.com/reach

Sonderzubehör**Anwendungshinweise und Anwendungseinschränkungen****Strahlrohrverlängerung**

Es darf grundsätzlich nur eine Strahlrohrverlängerung (1) zwischen Spritzpistole und dem serienmäßigen Strahlrohr (2) eingesetzt werden.

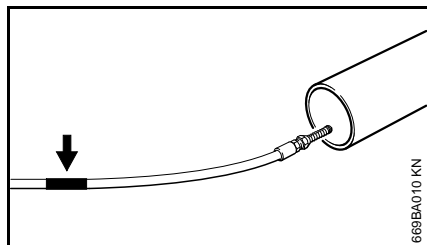
RA 101

RA 101 entweder direkt, oder zusammen mit der mitgelieferten Strahlrohrverlängerung an der Spritzpistole betreiben. Keine weitere Strahlrohrverlängerung anbauen.

Sand-Nassstrahleinrichtung

Sand-Nassstrahleinrichtung entweder direkt, oder zusammen mit einer Strahlrohrverlängerung an der Spritzpistole betreiben. Keine weitere Strahlrohrverlängerung anbauen.

Rohrreinigungs-Set, 15m



Am Reinigungsschlauch befindet sich unterhalb der Düse eine Markierung (siehe Pfeil).

- Schlauch bis zur Markierung in das zu reinigende Rohr einschieben – erst dann Gerät einschalten

Wird beim Herausziehen des Schlauches aus dem Rohr die Markierung sichtbar:

- Gerät ausschalten
- Spritzpistole betätigen bis Gerät drucklos ist
- Schlauch komplett aus dem Rohr herausziehen

Reinigungsschlauch nie bei eingeschaltetem Gerät aus dem Rohr herausziehen.

Textilflachschlauch mit Kassette

Niederdruckschlauch zum Anschließen des Hochdruckreinigers an den Wasserhahn. Mit der Kassette lässt sich der Textilflachschlauch ab- und aufwickeln, sowie platzsparend direkt am Gerät lagern.

Hochdruckschlauchverlängerungen

- Textilgewebe, 7 m
- Stahlgewebe, 7 m
- Stahlgewebe, 10 m

Immer nur eine Hochdruckschlauchverlängerung zwischen Gerät und Hochdruckschlauch anschließen.

Rotierende Waschbürste

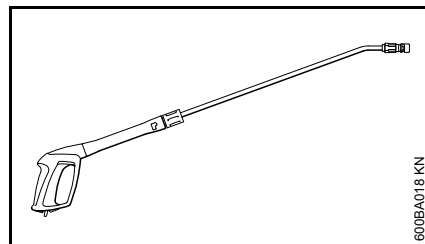
Rotierende Waschbürste entweder direkt, oder zusammen mit einer Strahlrohrverlängerung an der Spritzpistole betreiben. Keine weitere Strahlrohrverlängerung anbauen.

Abgewinkeltes Strahlrohr

Abgewinkeltes Strahlrohr entweder direkt, oder zusammen mit einer Strahlrohrverlängerung an der Spritzpistole betreiben. Keine weitere Strahlrohrverlängerung anbauen.

Düse kann mit Hilfe der mitgelieferten Reinigungsnadel gereinigt werden.

Abgewinkeltes Strahlrohr, lang



Langes, abgewinkeltes Strahlrohr nur direkt an der Spritzpistole betreiben. Keine Strahlrohrverlängerung anbauen.

Nicht um uneinsehbare Ecken richten, wo sich Personen aufhalten können. Düse kann mit Hilfe der mitgelieferten Reinigungsnadel gereinigt werden.

Wasserfilter

Zur Reinigung des Wassers aus dem Wassernetz sowie im drucklosen Saugbetrieb.

Rückflussverhinderer

Verhindert das Rückfließen des Wassers aus dem Hochdruckreiniger in das Trinkwassernetz.

Weiteres Sonderzubehör

- Flächenwaschbürste
- Reinigungsset
- Saugset
- Reinigungs- und Pflegemittel für unterschiedliche Einsatzbereiche

Aktuelle Informationen zu diesem und weiterem Sonderzubehör sind beim STIHL Fachhändler erhältlich.

Betriebsstörungen beheben

Vor Arbeiten an der Maschine Netzstecker ziehen, Wasserhahn schließen und Spritzpistole so lange betätigen, bis der Druck abgebaut ist.

Störung	Ursache	Abhilfe
Motor läuft beim Einschalten nicht an (brummt beim Einschalten)	Netzspannung ist zu niedrig bzw. nicht in Ordnung	Elektrischen Anschluss überprüfen Stecker, Kabel und Schalter überprüfen
	Kabelverlängerung mit falschem Querschnitt	Verlängerung mit ausreichendem Querschnitt verwenden, siehe "Gerät elektrisch anschließen"
	Kabelverlängerung zu lang	Gerät ohne, oder kürzerer Kabelverlängerung anschließen
	Netzsicherung ist abgeschaltet	Gerät ausschalten, Spritzpistole betätigen bis Wasser nur noch aus Spritzkopf tropft, Sicherungshebel einlegen, Netzsicherung einschalten
	Spritzpistole nicht betätigt	Spritzpistole beim Einschalten betätigen
Motor schaltet laufend aus und ein	Hochdruckpumpe oder Spritzeinrichtung undicht	Gerät vom Fachhändler ¹⁾ instandsetzen lassen
Motor bleibt stehen	Gerät schaltet wegen Überhitzung des Motors ab	Übereinstimmung von Versorgungs- und Gerätespannung prüfen, den Motor mindestens 5 Minuten abkühlen lassen
Schlechte, unklare, unsaubere Strahlform	Düse verschmutzt	Düse reinigen, siehe "Wartung"
Druckschwankungen bzw. Druckabfall	Wassermangel	Wasserhahn ganz öffnen zulässige Saughöhe einhalten (nur bei Saugbetrieb)
	Hochdruckdüse im Spritzkopf verschmutzt	Hochdruckdüse reinigen, siehe "Wartung"
	Wasserzulaufsieb im Pumpeneingang verstopft	Wasserzulaufsieb reinigen, siehe "Wartung"
	Hochdruckpumpe undicht, Ventile defekt	Gerät vom Fachhändler ¹⁾ instandsetzen lassen
	Düse verstopft	Düse reinigen
Reinigungsmittel bleiben aus	Reinigungsmittelbehälter ist leer	Reinigungsmittelbehälter füllen
	Reinigungsmittelansaugung verstopft	Verstopfung beseitigen

¹⁾ STIHL empfiehlt den STIHL Fachhändler

Reparaturhinweise

Benutzer dieses Gerätes dürfen nur Wartungs- und Pflegearbeiten durchführen, die in dieser Gebrauchsanleitung beschrieben sind. Weitergehende Reparaturen dürfen nur Fachhändler ausführen.

STIHL empfiehlt Wartungsarbeiten und Reparaturen nur beim STIHL Fachhändler durchführen zu lassen. STIHL Fachhändlern werden regelmäßig Schulungen angeboten und technische Informationen zur Verfügung gestellt.

Bei Reparaturen nur Ersatzteile einbauen, die von STIHL für dieses Gerät zugelassen sind oder technisch gleichartige Teile. Nur hochwertige Ersatzteile verwenden. Ansonsten kann die Gefahr von Unfällen oder Schäden am Gerät bestehen.

STIHL empfiehlt STIHL Original-Ersatzteile zu verwenden.

STIHL Original-Ersatzteile erkennt man an der STIHL Ersatzteilnummer, am Schriftzug **STIHL** und gegebenenfalls am STIHL Ersatzteilkennzeichen **G** (auf kleinen Teilen kann das Zeichen auch allein stehen).

Entsorgung



Hochdruckreiniger, Zubehör und Verpackung einer umweltfreundlichen Wiederverwertung zuführen.



Hochdruckreiniger, Zubehör und Verpackung nicht mit dem Hausmüll entsorgen.



Informationen zur Entsorgung sind bei einem STIHL Fachhändler erhältlich.

- Hochdruckreiniger, Zubehör und Verpackung vorschriftsmäßig und umweltfreundlich entsorgen.

EU-Konformitätserklärung

ANDREAS STIHL AG & Co. KG
Badstr. 115
D-71336 Waiblingen

Deutschland

erklärt in alleiniger Verantwortung, dass

Bauart:	Hochdruckreiniger
Fabrikmarke:	STIHL
Typ:	RE 98
Serienidentifizierung:	4775

den einschlägigen Bestimmungen der Richtlinien 2011/65/EU, 2006/42/EG, 2014/30/EU und 2000/14/EG entspricht und in Übereinstimmung mit den jeweils zum Produktionsdatum gültigen Versionen der folgenden Normen entwickelt und gefertigt worden ist:

EN ISO 12100-1, EN ISO 12100-2, EN 55014-1, EN 55014-2, EN 60335-1, EN 60335-2-79, EN 61000-3-2, EN 61000-3-11

Zur Ermittlung des gemessenen und des garantierten Schalleistungspegels wurde nach Richtlinie 2000/14/EG, Anhang V, unter Anwendung der Norm ISO 3744 verfahren.

Gemessener Schalleistungspegel

Ausführung:		
230 V / 1~ / 50 Hz		82,9 dB(A)
Ausführung:		
220 V / 1~ / 60 Hz		84,1 dB(A)

deutsch

Ausführung:
120 V / 1~ / 60 Hz 84,4 dB(A)
Ausführung:
127 V / 1~ / 60 Hz 84,4 dB(A)
Ausführung:
230 V-240 V / 1~ / 50 Hz 82,9 dB(A)



Garantierter Schallleistungspegel

Ausführung:
230 V / 1~ / 50 Hz 85 dB(A)
Ausführung:
220 V / 1~ / 60 Hz 86 dB(A)
Ausführung:
120 V / 1~ / 60 Hz 86 dB(A)
Ausführung:
127 V / 1~ / 60 Hz 86 dB(A)
Ausführung:
230 V-240 V / 1~ / 50 Hz 85 dB(A)

Aufbewahrung der Technischen
Unterlagen:

ANDREAS STIHL AG & Co. KG
Produktzulassung

Das Baujahr des Gerätes ist auf dem
CE-Schild des Gerätes angegeben.

Waiblingen, 28.10.2016

ANDREAS STIHL AG & Co. KG

i. V.

Thomas Elsner

Leiter Produktmanagement und
Services

Anschriften

STIHL Hauptverwaltung

ANDREAS STIHL AG & Co. KG
Postfach 1771
71307 Waiblingen

STIHL Vertriebsgesellschaften

DEUTSCHLAND

STIHL Vertriebszentrale AG & Co. KG
Robert-Bosch-Straße 13
64807 Dieburg
Telefon: +49 6071 3055358

ÖSTERREICH

STIHL Ges.m.b.H.
Fachmarktstraße 7
2334 Vösendorf
Telefon: +43 1 86596370

SCHWEIZ

STIHL Vertriebs AG
Isenrietstraße 4
8617 Mönchaltorf
Telefon: +41 44 9493030

TSCHECHISCHE REPUBLIK

Andreas STIHL, spol. s r.o.
Chrlická 753
664 42 Modřice

STIHL Importeure

BOSNIEN-HERZEGOWINA

UNIKOMERC d. o. o.
Bišće polje bb
88000 Mostar
Telefon: +387 36 352560
Fax: +387 36 350536

KROATIEN

UNIKOMERC - UVOZ d.o.o.

Sjedište:
Amruševa 10, 10000 Zagreb

Prodaja:
Ulica Kneza Ljudevita Posavskog 56,
10410 Velika Gorica

Telefon: +385 1 6370010
Fax: +385 1 6221569

TÜRKEI

SADAL TARIM MAKİNALARI DIŞ
TİCARET A.Ş.
Alsancak Sokak, No:10 I-6 Özel Parsel
34956 Tuzla, İstanbul
Telefon: +90 216 394 00 40
Fax: +90 216 394 00 44

Contents

Guide to Using this Manual	31
Safety Precautions and Working Techniques	31
Assembling the Unit	38
Fitting, removing spray lance	39
Fitting, removing high-pressure hose	40
Connecting the water supply	40
Connecting to a pressureless water supply	41
Connecting to Power Supply	42
Switching On	42
Working	43
Adding detergent	43
Tips for operation	44
Switching Off	45
After Finishing Work	45
Storing the Machine	46
First use after long periods of storage	46
Maintenance and Care	47
Maintenance	48
Minimize Wear and Avoid Damage	49
Main Parts	50
Specifications	51
Special Accessories	52
Troubleshooting	54
Maintenance and Repairs	56
Disposal	56
EC Declaration of Conformity	56

Dear Customer,

Thank you for choosing a quality engineered STIHL product.

It has been built using modern production techniques and comprehensive quality assurance. Every effort has been made to ensure your satisfaction and troublefree use of the product.

Please contact your dealer or our sales company if you have any queries concerning this product.

Your



Dr. Nikolas Stihl

STIHL®

This instruction manual is protected by copyright. All rights reserved, especially the rights to reproduce, translate and process with electronic systems.

Guide to Using this Manual

Pictograms

All the pictograms attached to the machine are shown and explained in this manual.

Symbols in text



WARNING

Warning where there is a risk of an accident or personal injury or serious damage to property.



NOTICE

Caution where there is a risk of damaging the machine or its individual components.

Engineering improvements

STIHL's philosophy is to continually improve all of its products. For this reason we may modify the design, engineering and appearance of our products periodically.

Therefore, some changes, modifications and improvements may not be covered in this manual.

Safety Precautions and Working Techniques



Special safety precautions must be observed when using this machine because it uses electrical power.



It is important you read and understand the Instruction Manual before first use and keep the manual in a safe place for future reference.



Non-observance of the Instruction Manual may result in serious or even fatal injury.

! WARNING

- Children or youngsters should never be allowed to use the machine. Supervise children to ensure that they do not play with the machine.
- The machine should only be provided or loaned to people familiar with this model and its operation. The instruction manual should always be handed over with the machine.
- Do not use the machine if anyone not wearing protective clothing is in the working area.
- Before starting any work on the machine, e. g., cleaning, servicing, replacement of parts – **unplug the power plug!**
- Spray (aerosols) may form when operating a high-pressure cleaner. Breathing in the spray can be harmful to health. To decide what measures should be taken for protection against sprays containing water, before starting work a risk

assessment should be made according to the surface to be cleaned and the surroundings.

Respiratory masks of class FFP2 or higher provide suitable protection against sprays containing water.

Comply with national safety regulations, e.g. issued by employers' liability insurance associations, social security institutions, occupational safety and health authorities or other organizations.

When the machine is not in use, shut it off so that it does not endanger others. Ensure that the machine cannot be used without authorization; unplug the power plug.

The machine may only be used by persons who have been duly trained to use and handle it or who can demonstrate that they can operate the machine safely.

The machine can be used by persons with limited physical, sensory or mental capacity or with little experience and know-how as long as they are supervised and have been instructed on how to handle

the machine safely and understand the associated risks.

The user is responsible for avoiding accidents or injury to third parties or damage to their property.

If you have not used this machine model before: Have your STIHL dealer or another expert show you how to use it safely.

In some countries, operation of machines that emit noise may be restricted by municipal regulations. Observe national regulations.

Always check that the machine is in good working order before starting work. Pay particular attention to the connecting cord, power plug, high-pressure hose, spray attachment and safety mechanisms.

Never operate the machine with a defective high-pressure hose – ensure that it is replaced immediately.

The machine may only be used when all parts are in perfect working order.

The high-pressure hose must not be driven over, pulled, buckled or twisted.

Do not use the high-pressure hose or connecting cord to pull or transport the machine.

The high-pressure hose must be approved for the permissible excess pressure of the machine.

The permissible excess pressure, the maximum permitted temperature and the date of manufacture are stated on the cladding of the high-pressure hose. The permissible pressure and date of manufacture are specified on the fittings.

Accessories and Spare Parts

WARNING

- High-pressure hoses, fittings and couplings are important for machine safety. Only high-pressure hoses, fittings, couplings and other accessories which have been approved by STIHL for this machine or technically equivalent parts may be mounted on the machine. If you have

any questions in this respect, consult a servicing dealer. Use only high-quality accessories. Otherwise, there may be a risk of accidents or damage to the unit.

- STIHL recommends the use of genuine STIHL parts and accessories. These have been optimized for the product and the user's requirements.

Do not modify the machine – otherwise the safety may be endangered. STIHL excludes all liability for personal injury and damage to property caused by using unauthorized attachments.

Physical suitability

The machine may only be operated by people who are rested, in good physical condition and mental health. If you have any condition that might be aggravated by strenuous work, check with your doctor before operating the machine.

Anyone who has consumed alcohol, medicines affecting their ability to react or drugs must not operate the machine.

Areas of application

The high-pressure cleaner can be used to clean surfaces, motor vehicles, machines, tanks, facades or stables and to remove rust without dust or sparks.

Other uses are not permitted and may lead to accidents or damage to the machine.

Do not operate the machine at temperatures near or below 0 °C (32 °F).

Clothing and equipment

Wear shoes with non-slip soles.

WARNING



To reduce the risk of eye injuries, wear tight-fitting safety goggles conforming to standard EN 166. Make sure that the safety goggles fit correctly.

Wear protective clothing. STIHL recommends that a boiler suit be worn in order to reduce the risk of injury due to accidental exposure to the high-pressure jet.

Transport

When transporting the machine in and on vehicles:

- Secure the high-pressure cleaner in accordance with the regulations applicable in the country so that it cannot topple over or be damaged.
- Empty the detergent tank and secure it so that it cannot tip over.

Antifreeze is recommended if the machine and accessories are to be transported at temperatures near or below 0 °C (32 °F) - see "Storage".

Detergents

! WARNING

- The machine was designed for use with the detergents supplied or recommended by the manufacturer.
- Use only detergents that are approved for use with high-pressure cleaners. Use of unsuitable detergents can cause damage to health, as well as to the machine and the object to be cleaned. If you have any questions in this respect, consult a servicing dealer.

- Always use detergent in the specified dosage – follow the corresponding instructions for use of the detergent.
- Chemical detergents may contain physiologically harmful (toxic, caustic, irritant), flammable or explosive substances. In the event of skin or eye contact with detergent, flush the affected body parts with plenty of clean water immediately. If detergent is swallowed, seek medical attention immediately. **Note the manufacturer's safety data sheets!**

Before starting work



Do not connect the high-pressure cleaner directly to the drinking water main.

Only connect the high-pressure cleaner to the drinking water main in conjunction with a back flow preventer – see "Special accessories".

! WARNING

- If drinking water has passed through the back flow preventer, it can no longer be regarded as drinking water.

Do not use the machine with dirty water.

If there is a risk that dirty water will occur (e. g., flowing sand), an appropriate water filter must be used.

Inspect the high-pressure cleaner

! WARNING

- The high-pressure cleaner should only be used if it is in full working order and undamaged – **risk of accident!**
- It must be possible to move the switch to the 0 position easily
- The switch must be in the 0 position
- Do not use the machine with a damaged high-pressure hose, spray attachment or safety devices

- High-pressure hose and spray attachment in good condition (clean, moving easily) and correctly assembled
- For good control of the machine, the handles should be clean and dry with no oil or dirt on them
- Never attempt to modify the controls or safety devices in any way
- Set up the machine so that it cannot slip or tip over. Only operate the machine on stable and level ground

Electrical connection

WARNING

Minimize the risk of electrical shock:

- Voltage and frequency of the machine (see rating plate) must match the voltage and frequency of the mains supply
- Examine the connecting cord, power plug and extension cord for damage. Do not use the machine with a damaged connecting cord, extension cord or damaged power plug
- Only connect the machine to a correctly installed power socket
- The insulation on the connecting cord and any extension cord, the plug and the coupling must be fully intact
- Never touch the power plug, connecting cord and extension cord and electrical plug connections with wet hands

WARNING

Route the connecting cord and extension cord properly:

- Observe the minimum cross-section of the individual cords – see "Connecting the machine to the power supply"
- Route and mark the power cord so that it cannot become damaged and no one is endangered – **danger of stumbling!**
- Use of unsuitable extension cords can be dangerous. Use only extension cords that are approved for outdoor use and are correspondingly marked and have a sufficient cross-section
- The connector and coupling of the extension cord must be waterproof and they must not lie in water
- It is advisable to keep the plug connection at least 60 mm above the ground/floor, e.g. by using a cable drum

- don't let the cord rub against edges or pointed or sharp objects
- don't squeeze the cord under doors or windows
- if cords become snarled – unplug the power plug and unsnarl the cord
- Always unroll the power cord from the cable drum completely to avoid risk of fire due to overheating.



Never direct the high-pressure jet or water hose against the machine itself or against other electrical appliances – **danger of short-circuiting!**



Never direct the high-pressure jet or water hose against electrical equipment, connections and power cords – **danger of short-circuiting!**



Never direct the high-pressure jet against yourself or other people, not even to clean clothing or shoes – **risk of injury!**

Keep the high-pressure cleaner as far away as possible from the object being cleaned.

Do not cover the machine. Ensure adequate motor ventilation.

Do not direct the high-pressure jet against animals.

Do not direct the high-pressure jet onto places you cannot see.

Keep children, animals and bystanders at a safe distance.

Hazardous substances (e. g. asbestos or oil) must not be allowed to escape into the environment unchecked when working with the machine. The applicable environmental regulations must be observed without fail.

Surfaces of asbestos cement must never be cleaned with a high-pressure jet. Hazardous, breathable asbestos fibers may be released in addition to the dirt. The danger is greatest when the washed surface has dried.

Delicate parts made of rubber, fabric or similar materials must not be cleaned with a

During operation

WARNING

- Never draw in fluids containing solvents or undiluted acids and solvents (e. g., gasoline, heating oil, paint thinner or acetone). These substances damage the materials used in the machine. The spray is highly combustible, explosive and toxic.



The plug must be disconnected immediately if the cord is damaged – **danger of electrocution!**

Ensure you always have a firm and safe footing.

The machine may only be operated in an upright position.

Beware of **slipping** on ice, water, snow, slopes or uneven ground!

pencil jet, e. g. from the rotary nozzle. Maintain a sufficient distance between the high-pressure hose and the surface when cleaning to avoid any damage to the surface being cleaned.

The trigger on the spray gun must move easily and return automatically to its starting position when released.

Hold the spray attachment firmly with both hands in order safely to withstand the kickback force and additional torque produced when using spray attachments with an angled spray lance.

Do not buckle or loop the high-pressure hose.

Ensure that the connecting cord and the high-pressure hose are not damaged by being driven over, squashed or pulled; protect them against heat and oil.

Do not touch the connecting cord with the high-pressure jet.

If the machine is subjected to a strain for which it was not designed (e. g., heavy impact or a fall), always check that it

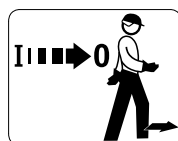
is in good condition before continuing work - refer also to the chapter "Before starting work". Also make certain that the safety mechanisms are working properly. Never continue using a machine that is not in perfect working order. In case of doubt, have the unit checked by your servicing dealer.

Before leaving the machine unattended: Switch off the machine – unplug the power plug.

Safety equipment

When the safety equipment is activated, excessive pressure is returned to the intake side of the pump via a safety valve. This safety feature has been set by the manufacturer and must not be adjusted.

After finishing work



Switch off the machine before leaving it!

- Unplug the power plug from the socket
- Disconnect water intake hose between machine and water supply

Never unplug the power plug by pulling on the connecting cord: always grip the plug itself.

Maintenance and repairs

WARNING



Before starting any work on the machine: Always disconnect the machine from the mains power supply.

- Use only high-quality spare parts. Otherwise, there may be a risk of accidents and damage to the unit. If you have any questions in this respect, consult a servicing dealer.
- To avoid risks, work on the machine (e. g. replacing a damaged power cord) may only be carried out by authorized dealers or qualified electricians.

Clean plastic parts with a cloth. Harsh detergents can damage the plastic.

Clean ventilation slots in motor housing as needed.

The machine must be serviced regularly. Do not attempt any maintenance or repair work not described in the Instruction Manual. All other work should be carried out by a servicing dealer.

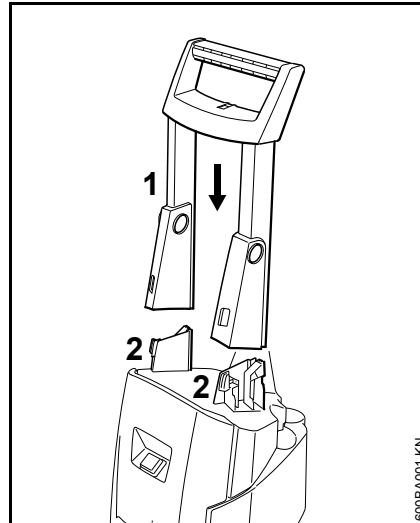
STIHL recommends the use of genuine STIHL spare parts. Such parts have been optimized for the machine and the user's requirements.

STIHL recommends that maintenance and repair work be carried out only by authorized STIHL dealers. STIHL dealers receive regular training and are supplied with technical information.

Assembling the Unit

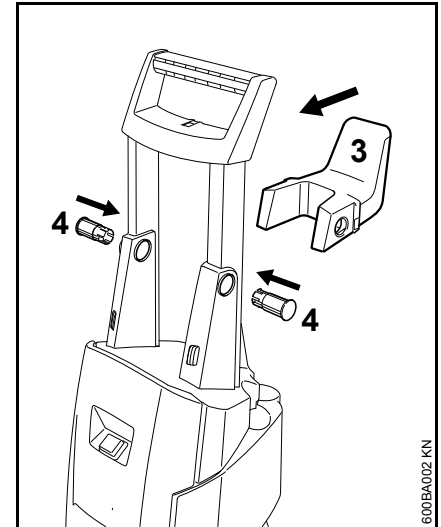
The following accessory parts must be fitted before using the machine for the first time.

Handle frame



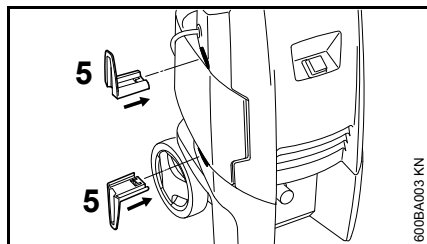
- Press the handle frame (1) onto the holders (2) from above – handle frame must snap into position

Holder for high-pressure hose



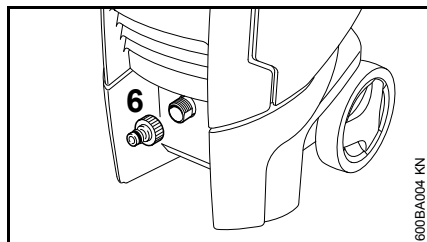
- Position the holder (3) for the high-pressure hose between the sides of the handle frame
- Press the plugs (4) through the handle frame into the mounts of the holder – the plugs must snap into place and be inserted flush in the handle frame

Holders for power cord



- Press the holders (5) for the power cord into the mounts on the housing – holders must snap into place

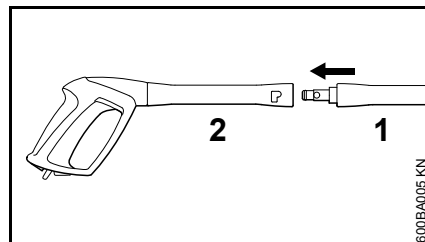
Connector on water inlet



- Attach the connector (6) to the water inlet by hand and tighten it

Fitting, removing spray lance

Spray lance

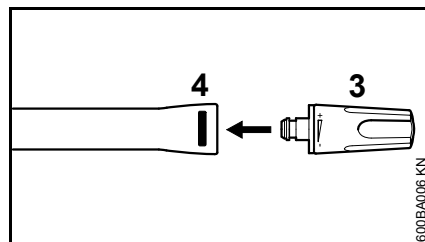


- Press the spray lance (1) into the mount on the spray gun (2), turn it by 90° so that it engages

Remove

- Press the spray lance (1) into the mount on the spray gun (2), turn it by 90° and pull it out of the mount

Nozzle



- Insert nozzle (3) in spray lance until the safety latch (4) engages – at which point the safety latch button will spring out again – the adjustable high-pressure nozzle has an anti-twist device; orient this according to the groove on the spray lance

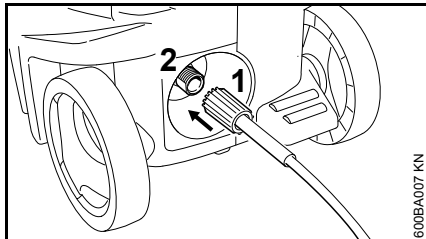
Remove

- Press the safety latch button (4) and pull out the nozzle (3)

Fitting, removing high-pressure hose

High-pressure hose on machine

Fit



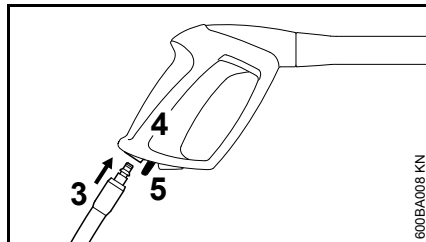
- Push high-pressure hose onto the connector (2)
- Attach union nut (1) and screw it on and tighten by hand

Remove

- Unscrew the union nut (1)
- Pull high-pressure hose off of connector (2)

Connecting the high-pressure hose to the spray

Fit



- Push the connector (3) of the high-pressure hose into the mount on the spray gun (4) until it engages

Remove

- Actuate the spring button (5) and pull the high-pressure hose out of the mount on the spray gun

High-pressure hose extension

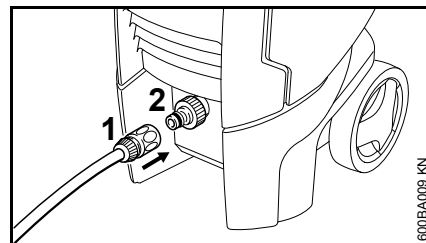
As a rule, always use only one high-pressure hose extension – see "Special accessories"

Connecting the water supply

- Connecting the water hose

Briefly rinse out the water hose before connecting it to the machine to prevent sand and other dirt particles from entering the machine and to purge the air from the water hose.

Diameter of water hose:	1/2"
Length of water hose:	min. 10 m (to absorb pressure surges)
	max. 25 m

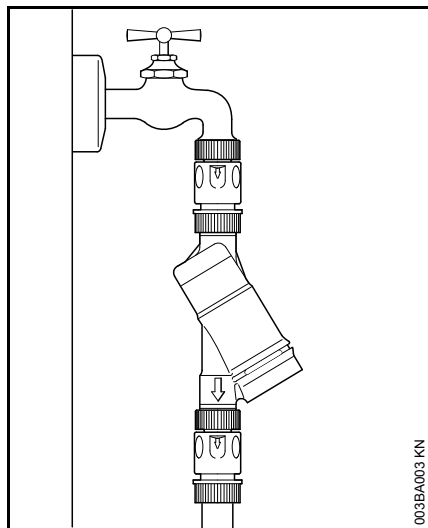


- Push the coupling (1) on to the hose connector (2)
- Turn on water supply

To vent the system:

- Actuate the spray gun (without spray lance mounted) until a uniform water jet emerges

Connection to the drinking water main



When hooking up to the drinking water main, a backflow preventer must be installed between the water tap and the hose. The design of the backflow preventer must comply with the applicable country-specific regulations.

If drinking water has passed through the backflow preventer, it can no longer be regarded as drinking water.

Follow the rules laid down by the local water supply company to prevent water flowing back from the high-pressure cleaner into the drinking water main.

Connecting to a pressureless water supply

The high-pressure cleaner can only be used in suction operation with the suction set (special accessory).



NOTICE

As a rule, it is advisable to use a water filter.

- Connect the machine to the pressurized water supply and start it up briefly in accordance with the Instruction Manual
- Switch off the machine
- Disconnect the spray attachment from the high-pressure hose
- Unscrew the hose connector from the water connection
- Connect the suction set to the water connection with the included connector

Always use the connector included in the suction set. The hose connectors included as standard with the high-pressure cleaner are not leakproof in suction operation and thus are not suitable for drawing in water.

- Fill the suction hose with water and immerse the suction cup of the suction hose in the water tank – **do not use dirty water**
- Hold down the high-pressure hose by hand
- Switching on the machine
- Wait until a steady jet exits the high-pressure hose

- Switch off the machine
- Connect spray attachment
- Switch on the machine with the spray gun open
- Actuate the spray gun several times briefly in order to bleed the air out of the machine as quickly as possible

Connecting to Power Supply

The voltage and frequency of the machine (see rating plate) must match the voltage and frequency of the power connection.

The minimum fuse protection of the power connection must comply with the specifications – see "Specifications".

The machine must be connected to the power supply via an earth-leakage circuit breaker to disconnect the power supply if the differential current to earth exceeds 30 mA for 30 ms.

The power connection must correspond to IEC 60364-1 and relevant national regulations.

The mains voltage may drop for a short term when high-performance electric devices are switched on. Should at the same time the network impedance of the home connection be higher than the value Z_{\max} (see "Specifications"), the short term drop of the mains voltage may affect other electrical consumers (e.g. flickering of lamps). Please ask your local energy provider for the network impedance of the home connection.

Extension cord

The design of the extension cord must at least fulfill the same features as the connecting cord on the machine. Observe the design marking (type designation) on the connecting cord.

The cores in the cord must have the following minimum cross-section depending on the mains voltage and cord length.

Cord length	Minimum cross-section
220 V – 240 V:	
Up to 20 m	1.5 mm ²
20 m to 50 m	2.5 mm ²
100 V – 127 V:	
Up to 10 m	AWG 14 / 2.0 mm ²
10 m to 30 m	AWG 12 / 3.5 mm ²

Connection to the power supply socket

Before connection to the power supply, check that the machine is switched off – see "Switching off the machine"

- Plug the power cord or extension cord into a properly installed outlet

Switching On

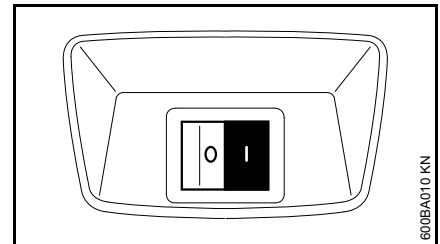
- Turn on water supply



NOTICE

The machine may only be switched on when the water intake hose is connected and the water supply has been turned on. Otherwise the machine may be damaged due to lack of water.

- Completely unroll the high-pressure hose

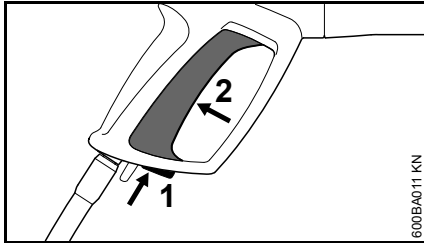


- Move the master switch to **I** – now the machine is in standby mode
- Point the spray gun at the object to be cleaned – **never at persons!**

Working

Actuating the spray gun

- Point the spray attachment at the object to be cleaned – **never at persons!**
- Point the rotary nozzle downwards when starting (if fitted)



- Press the safety latch (1) – the lever (2) is unlatched
- Squeeze the lever (2)

The motor stops when the lever is released.

Standby mode



NOTICE

The machine must not be operated in standby mode for more than 5 minutes. If work is interrupted for more than 5 min., during breaks or if the machine is left unattended, switch off the machine at the master switch – see "Switching off the machine".

High-pressure hose



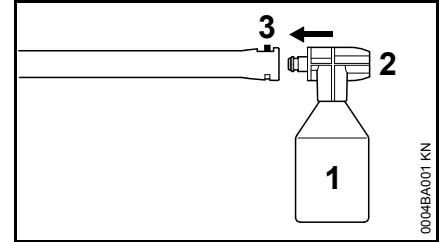
NOTICE

Do not buckle or loop the high-pressure hose.

Do not place any heavy objects on the high-pressure hose, and do not drive any vehicles over it.

Adding detergent

- Remove nozzle from spray lance – see "Fitting, removing spray lance"



- Fill the container (1) with detergent diluted as directed (approx. 0.5 liters).
- Seal the container (1) and nozzle (2)
- Engage the container with nozzle into the mount of the spray lance (3). The nozzle has an anti-twist device, orient this according to the groove on the spray lance

After finishing work

- Empty the container (1) and rinse it out
- Fill the container (1) with clean water
- Seal the container (1) and nozzle (2) and mount on the spray lance (3)
- Actuate the spray gun and flush out the residual detergent

Tips for operation

The following information and examples of application make work easier and contribute to achieving an optimum cleaning result.

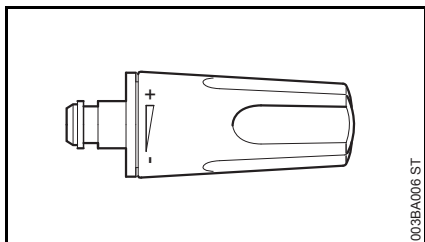
Operating pressure and water throughput

High pressure dissolves dirt better. The higher the water throughput, the easier it is to remove the dirt that has been loosened.

Clean delicate parts and surfaces (e. g. car paint, rubber) by applying low pressure or at a greater distance to avoid damage. 100 bar pressure is sufficient for cleaning vehicles.

Nozzles

Using the fan-jet nozzle



All-purpose – to clean parts and (sensitive) surfaces.

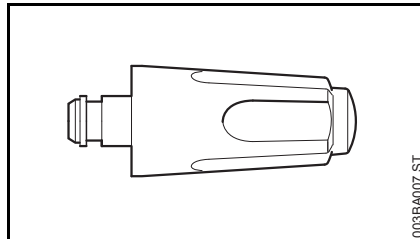
The operating pressure can be infinitely adjusted at the fan-jet nozzle.

Jet angle 15°, maximum effect at a distance of approx. 7 cm.

Applications:

- Cleaning vehicles and machines
- Cleaning floors and surfaces
- Cleaning roofs and facades

Using the rotary nozzle



Nozzle with rotating jet. To remove stubborn dirt on hard-wearing surfaces. Maximum effect at a distance of 10 cm.

Working without nozzle

The spray attachment can also be used without nozzles at low pressure, e. g., for rinsing with a large flow of water.

Cleaning very dirty surfaces

Soak extremely dirty surfaces with water before cleaning them.

Detergents

Detergents improve the cleaning effect. The corresponding exposure time (dependent on the detergent used) increases the cleaning performance.

Always use detergent in the specified dosage and follow the corresponding instructions for use of the detergent.

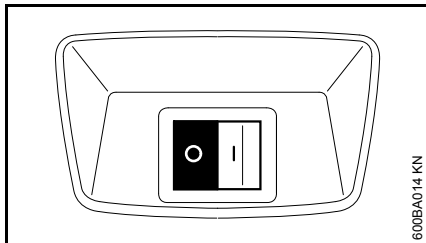
Apply the detergent starting at the bottom and working up and do not allow to dry.

Maximum effect at a distance of 1 m.

Mechanical cleaning

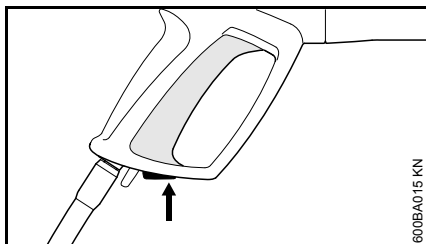
The additional use of e. g. rotary nozzles or washing brushes helps to remove highly adhesive layers of dirt.

Switching Off



600BA014 KN

- Move the master switch to **0** and turn off the water supply
- Actuate the spray gun until water only drips from the spray head (the machine is now depressurized)
- Release trigger



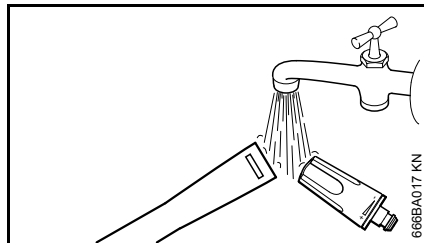
600BA015 KN

- Press the safety latch – the lever is locked to prevent inadvertent operation

After Finishing Work

- Unplug the power plug from the socket
- Disconnect hose from the water supply and from the machine

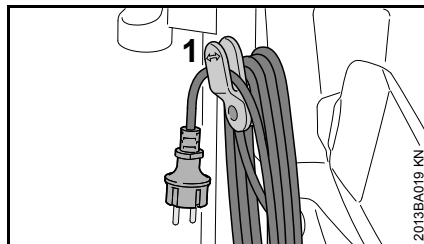
Rinsing the nozzle



666BA017 KN

- Rinse the connection latches of the spray lance and nozzle with water to prevent deposits from forming

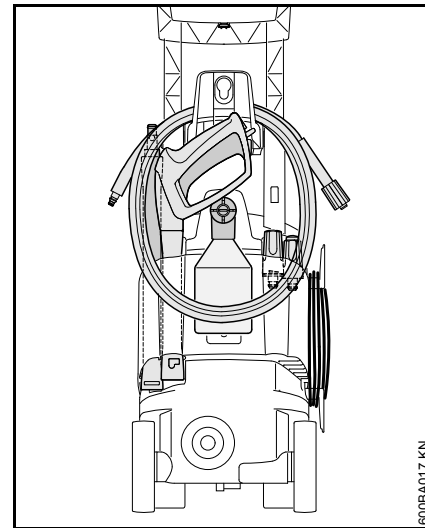
Rolling up the connecting cord



2013BA019 KN

- Roll up the connecting cord and hook onto the holder (1)

Storing accessories



600BA017 KN

Storing the Machine

Store the machine in a dry room where it is protected from frost.

If protection from frost cannot be guaranteed, draw glycol-based antifreeze – like that used in motor vehicles – into the pump:

- Insert water intake hose in container with antifreeze
- Insert spray gun without spray lance in the same container
- Switch on the machine with the spray gun open
- Actuate the spray gun until a uniform jet emerges
- Keep leftover antifreeze in a sealed container

First use after long periods of storage

During long periods of storage, mineral residue from the water may be deposited in the pump. This may cause the motor to start with difficulty or not at all.

- Connect the machine to the water supply and flush thoroughly with tap water, leave the power cord unplugged while doing so
- Plug the power plug into the wall socket
- Switch on the machine with the spray gun open

Maintenance and Care

The following maintenance intervals apply in normal operating conditions. The specified intervals must be shortened accordingly for longer daily working hours. If the machine is only used occasionally, the intervals can be extended accordingly.		before starting work	at the end of work and/or daily	monthly	if damaged	as required
Complete machine	visual inspection (condition, leaks)	X				
	clean		X			X
Connectors on high-pressure hose	clean		X			X
	grease					X
Plug-type coupling of the spray lance and the coupling sleeve of the spray gun	clean	X				X
Water intake screen in the high-pressure inlet	clean			X		X
	replace				X	
High pressure nozzle	clean		X			
	replace				X	
Ventilation openings	clean					X

Maintenance

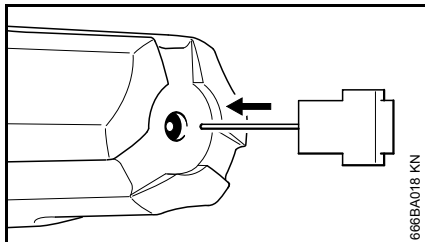
Always unplug the power cord before servicing or cleaning the machine.

In order to ensure trouble free operation, we recommend carrying out the following steps whenever the machine is used:

- Rinse the water hose, high-pressure hose, spray lance and accessories with water before fitting them
- Remove all sand and dust from the couplings
- Rinse out the spray set after use

Cleaning the high-pressure nozzle

Since the pump pressure increases if the nozzle is clogged, it must be cleaned immediately.



- Switch off the machine
- Actuate the spray gun until water merely drips from the spray head – the machine is now depressurized
- Remove the nozzle
- Clean the nozzle with the cleaning pin

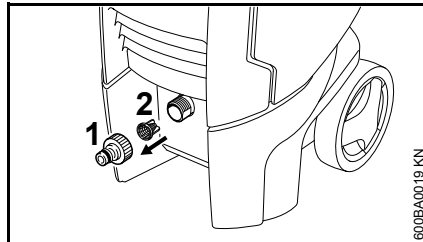
NOTICE

Always remove the nozzle before cleaning it

- Rinse the nozzle with water from the front

Cleaning the water intake screen

The water intake screen must be cleaned once per month or more often if necessary.



- Disconnect hose connector (1).
- Carefully release the strainer (2) with pliers and rinse it.
- Before refitting the strainer, ensure that it is undamaged and replace if necessary

Cleaning the ventilation openings

The machine must be kept clean so that cooling air can flow freely through the openings in the machine.

Greasing couplings

The couplings on the spray gun for connecting the high-pressure hose and the spray lance must be greased as required.

Minimize Wear and Avoid Damage

Compliance with the specifications of this owner's manual will avoid excessive wear and damage to the machine.

The machine must be used, maintained and stored as carefully as described in this owner's manual.

The user is responsible for all damage caused by failure to comply with the safety, operating and maintenance instructions. This applies in particular for:

- Product modifications not authorized by STIHL
- Use of accessories that are not approved for the machine, unsuitable or of inferior quality
- Use of the machine in a manner not in keeping with the intended use
- Use of the machine in sporting events or competitions
- Consequential damages due to continued use of a machine with defective components
- Damage due to freezing
- Damage due to improper power supply voltage
- Damage due to poor water supply (e.g., cross-section of the intake hose too small)

Maintenance work

All of the tasks listed under "Maintenance and Repairs" must be carried out periodically. If the user does

not carry out these maintenance tasks him- or herself, they should be delegated to a dealer.

STIHL recommends that maintenance and repair work be carried out only by authorized STIHL dealers. STIHL dealers receive regular training and are supplied with technical information.

If these tasks are not performed or are performed improperly, this may result in damage for which the user is responsible. Among other things, this includes:

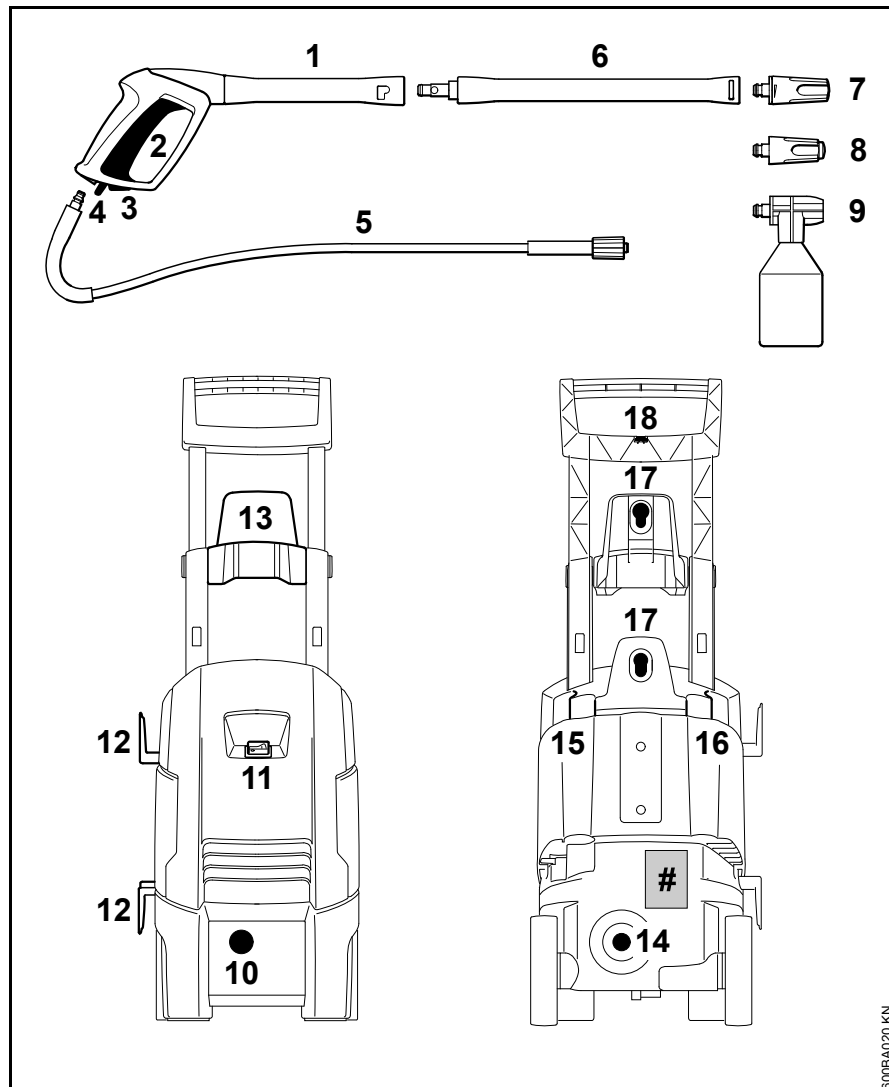
- Damage to machine components due to delayed or insufficient performance of maintenance
- Corrosion damage and other consequential damages due to improper storage
- Damage to the machine as a result of using replacement parts of inferior quality

Wear parts

Some parts of the machine are subject to normal wear and tear even when the machine is used in conformity with its intended use. These parts must be replaced in due time, depending on the nature and duration of use. These include, among others:

- High-pressure nozzles
- High-pressure hoses

Main Parts



- 1 Spray gun
- 2 Lever
- 3 Safety catch
- 4 Spring button
- 5 High-pressure hose
- 6 Spray lance
- 7 High-pressure nozzle, adjustable
- 8 Rotary nozzle
- 9 Spray set
- 10 Connector for water hose
- 11 Machine switch
- 12 Holders for power cord
- 13 Holder for high-pressure hose
- 14 High-pressure hose connection
- 15 Holder for spray lance and spray gun
- 16 Bracket for nozzles
- 17 Holder for spray set and additional special accessories, e.g., wash brush
- 18 Cleaning pin
- # Model plate

600BA020 KN

Specifications

Series:	RE 98	RE 98	RE 98	RE 98	RE 98
Power supply:	230 V / 1~ / 50 Hz	220 V / 1~ / 60 Hz	120 V / 1~ / 60 Hz	127 V / 1~ / 60 Hz	230 V-240 V / 1~ / 50 Hz
Power output:	1.7 kW	1.7 kW	1.4 kW	1.4 kW	1.7 kW
Fuse (characteristic "C" or "K"):	10 A	10 A	15 A	15 A	10 A
Z_{\max}^* :	0.4 Ω				0.4 Ω
Protection class:	I				
Type of protection:	IP X5				
Working pressure:	11 MPa (110 bar)	10 MPa (100 bar)	8.5 MPa (85 bar)	8.5 MPa (85 bar)	11 MPa (110 bar)
Max. permissible pressure:	12 MPa (120 bar)	12 MPa (120 bar)	10 MPa (100 bar)	10 MPa (100 bar)	12 MPa (120 bar)
Max. water feed pressure:	1 MPa (10 bar)				
Max. water throughput:	440 l/h	440 l/h	405 l/h	405 l/h	440 l/h
Water throughput as per EN 60335-2-79:	380 l/h	380 l/h	330 l/h	330 l/h	380 l/h
Max. suction lift:	0.5 m				
Max. water feed temperature in the pressurized water supply:	40 °C				
Max. water feed temperature in suction operation:	20 °C				
Max. kickback force:	15.6 N	14.8 N	12 N	12 N	15.6 N
Length approx.:	305 mm				
Width approx.:	295 mm				
Height approx.:	885 mm				
Weight (with spray attachment and high-pressure hose):	16.2 kg	15.6 kg	15.6 kg	15.6 kg	16.2 kg
Length of high-pressure hose (textile braiding):	6 m, DN 06				

* Maximum permitted network impedance at home connection

Sound and vibration levels

Type:	RE 98	RE 98	RE 98	RE 98	RE 98
Power supply:	230 V / 1~ / 50 Hz	220 V / 1~ / 60 Hz	120 V / 1~ / 60 Hz	127 V / 1~ / 60 Hz	230 V-240 V / 1~ / 50 Hz
Sound pressure level L_pA to EN 60335-2-79 Appendix CC	68 dB(A)	71.3 dB(A)	71.6 dB(A)	71.6 dB(A)	68 dB(A)
K factor K_pA	3 dB(A)	3 dB(A)	3 dB(A)	3 dB(A)	3 dB(A)
Sound power level L_{wA} to EN 60335-2-79 Appendix CC	85 dB(A)	84.1 dB(A)	84.4 dB(A)	84.4 dB(A)	85 dB(A)
K factor K_{wA}	3 dB(A)	3 dB(A)	3 dB(A)	3 dB(A)	3 dB(A)
Vibration value a_h at handle to EN 60335-2-79 Appendix DD	< 2.5 m/s ²	< 2.5 m/s ²	< 2.5 m/s ²	< 2.5 m/s ²	< 2.5 m/s ²

REACH

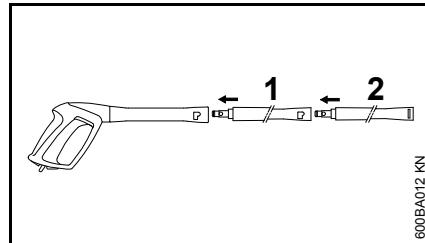
REACH is an EC regulation and stands for the Registration, Evaluation, Authorisation and Restriction of Chemical substances.

For information on compliance with the REACH regulation (EC) No. 1907/2006 see www.stihl.com/reach.

Special Accessories

Notes and restrictions for use

Spray lance extension



As a rule, only one spray lance extension (1) may be used between spray gun and standard spray lance (2).

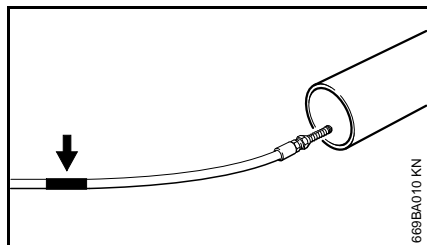
RA 101

Use the RA 101 either directly or together with the included spray lance extension on the spray gun. Do not install any additional spray lance extension.

Wet sand jet-stream appliance

Use the wet sand jet-stream appliance either directly or together with a spray lance extension on the spray gun. Do not install any additional spray lance extension.

Pipe cleaning set, 15 m



There is a mark on the cleaning hose underneath the nozzle (see arrow).

- Push the hose into the pipe to be cleaned until this mark is reached – then switch on the machine

When this mark appears as the hose is pulled out of the pipe:

- Switch off the machine
- Actuate the spray gun until the machine has been depressurized
- Pull the hose out of the pipe completely

The hose must never be pulled out of the pipe when the machine is switched on.

Flat textile hose with cassette

Low-pressure hose for connecting the high-pressure cleaner to the water supply. The cassette permits reeling in and unreeling of the flat textile hose as well as storage in a minimum of space right on the machine

High-pressure hose extensions

- 7 m, textile braided
- 7 m, steel braided
- 10 m, steel braided

Always connect only one high-pressure hose extension between machine and high-pressure hose.

Rotating washing brush

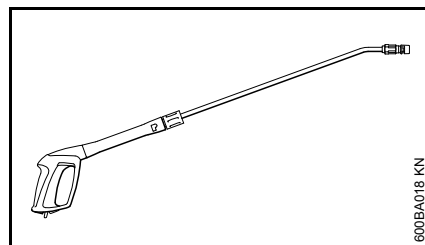
Use the rotating wash brush either directly or together with a spray lance extension on the spray gun. Do not install any additional spray lance extension.

Angled spray lance

Use the angled spray lance either directly or together with a spray lance extension on the spray gun. Do not install any additional spray lance extension.

The nozzle can be cleaned with the aid of the cleaning pin supplied.

Angled spray lance, long



Use the long, angled spray lance only directly on the spray gun. Do not install a spray lance extension.

Do not aim around blind corners behind which people may be concealed. The nozzle can be cleaned with the aid of the cleaning pin supplied.

Water filter

For filtering water from the water main, as well as for use in pressureless suction operation.

Backflow preventer

Prevents the water from flowing back from the high-pressure cleaner into the drinking water main.

Other special accessories

- Wash brush
- Cleaning kit
- Suction set
- Detergents and care products for various spheres of application

Ask your STIHL servicing dealer for current information about this and other special accessories.

Troubleshooting

Before working on the machine, unplug the power cord, turn off the water supply and actuate the spray gun until the pressure has been relieved.

Fault	Cause	Remedy
Motor does not run when switched on (hums when switched on)	Mains voltage is too low or improper	Check electrical connection Check plug, cable and switch
	Extension cord with wrong cross-section	Use an extension cord with a sufficient cross-section, see "Connecting the machine to the power supply"
	Extension cord is too long	Connect the machine without an extension cord or with a shorter one
	Mains circuit-breaker has been tripped	Switch off the machine, actuate the spray gun until water only drips out of the head, engage the safety catch, reset the mains circuit-breaker
	Spray gun not actuated	Actuate spray gun when switching on the machine
Motor constantly switches on and off	High-pressure pump or spray attachment is leaky	Have the machine checked by a servicing dealer ¹⁾
Engine stops	Machine switches off because the motor is overheating	Check whether the supply voltage and machine voltage match; let the motor cool down for at least 5 minutes
Weak, ragged, unclean jet	Nozzle fouled	Clean nozzle, see "Maintenance"
Pressure fluctuates or drops	Shortage of water	Open water tap completely Comply with permissible suction lift (suction mode only)
	High-pressure nozzle in spray head is dirty	Clean high-pressure nozzle; see "Maintenance"
	Water intake strainer in pump inflow clogged	Clean water intake strainer; see "Maintenance"
	High-pressure pump is leaky, valves are defective	Have the machine checked by a servicing dealer ¹⁾
	Nozzle clogged	Clean nozzle

Before working on the machine, unplug the power cord, turn off the water supply and actuate the spray gun until the pressure has been relieved.

Fault	Cause	Remedy
No supply of detergents	Detergent tank is empty	Fill detergent tank
	Detergent intake is clogged	Eliminate clog

¹⁾ STIHL recommends STIHL servicing dealers


Maintenance and Repairs

Users of this machine may only carry out the maintenance and service work described in this user manual. All other repairs must be carried out by a servicing dealer.

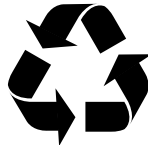
STIHL recommends that you have servicing and repair work carried out exclusively by an authorized STIHL servicing dealer. STIHL dealers are regularly given the opportunity to attend training courses and are supplied with the necessary technical information.

When repairing the machine, only use replacement parts which have been approved by STIHL for this power tool or are technically identical. Only use high-quality replacement parts in order to avoid the risk of accidents and damage to the machine.

STIHL recommends the use of original STIHL replacement parts.

Original STIHL parts can be identified by the STIHL part number, the **STIHL** logo and the STIHL parts symbol  (the symbol may appear alone on small parts).

Disposal



High-pressure cleaner, accessories and packaging must be collected and recycled in an environmentally beneficial manner.



Do not dispose of high-pressure cleaner, accessories and packaging as household waste.



Information concerning disposal is available from a STIHL servicing dealer.

- High-pressure cleaner, accessories and packaging must be disposed of in accordance with the regulations and in an environmentally beneficial manner.

EC Declaration of Conformity

ANDREAS STIHL AG & Co. KG
Badstr. 115
D-71336 Waiblingen

Germany

declare in exclusive responsibility that the product

Type: High-pressure cleaner

Make: STIHL

Type: RE 98

Serial identification number: 4775

conforms to the provisions of Directives 2011/65/EU, 2006/42/EC, 2014/30/EU and 2000/14/EC and has been developed and manufactured in compliance with the following standards in the versions valid at the time of production:

EN ISO 12100-1, EN ISO 12100-2, EN 55014-1, EN 55014-2, EN 60335-1, EN 60335-2-79, EN 61000-3-2, EN 61000-3-11

The measured and guaranteed equivalent sound power level has been determined in accordance with Directive 2000/14/EC, Annex V, and standard ISO 3744.

Measured sound power level

Version: 230 V / 1~ / 50 Hz 82.9 dB(A)

Version: 220 V / 1~ / 60 Hz 84.1 dB(A)

Version: 120 V / 1~ / 60 Hz 84.4 dB(A)

Version: 127 V / 1~ / 60 Hz 84.4 dB(A)

Version:
230 V-240 V / 1~ / 50 Hz 82.9 dB(A)

Guaranteed sound power level

Version: 230 V / 1~ / 50 Hz 85 dB(A)

Version: 220 V / 1~ / 60 Hz 86 dB(A)

Version: 120 V / 1~ / 60 Hz 86 dB(A)

Version: 127 V / 1~ / 60 Hz 86 dB(A)

Version:

230 V-240 V / 1~ / 50 Hz 85 dB(A)

The technical documentation has been retained by:

ANDREAS STIHL AG & Co. KG
Produktzulassung

The year of construction of the machine is shown on the CE plate on the machine.

Done at Waiblingen, 28.10.2016

ANDREAS STIHL AG & Co. KG

pp



Thomas Elsner

Head of Product Management and Services



Table des matières

Indications concernant la présente Notice d'emploi	59
Prescriptions de sécurité et techniques de travail	59
Assemblage	68
Démontage, montage de la lance	69
Montage, démontage du flexible haute pression	69
Établissement de l'alimentation en eau	70
Établissement d'une alimentation en eau hors pression	71
Branchement électrique	71
Mise en marche	72
Utilisation	72
Apport de détergent	73
Instructions à suivre pour le travail	73
Arrêt	74
Après le travail	75
Rangement	75
Mise en service après un arrêt prolongé	76
Instructions pour la maintenance et l'entretien	77
Maintenance	78
Conseils à suivre pour réduire l'usure et éviter les avaries	79
Principales pièces	80
Caractéristiques techniques	81
Accessoires optionnels	82
Dépannage	84
Instructions pour les réparations	86
Mise au rebut	86

Déclaration de conformité UE 86

Chère cliente, cher client,

nous vous félicitons d'avoir choisi un produit de qualité de la société STIHL.

Ce produit a été fabriqué avec les procédés les plus modernes et les méthodes de surveillance de qualité les plus avancées. Nous mettons tout en œuvre pour que cette machine vous assure les meilleurs services, de telle sorte que vous puissiez en être parfaitement satisfait.

Pour toute question concernant cette machine, veuillez vous adresser à votre revendeur ou directement à l'importateur de votre pays.



Dr. Nikolas Stihl

STIHL®

La présente Notice d'emploi est protégée par des droits d'auteur. Tous droits réservés, en particulier tout droit de copie, de traduction et de traitement avec des systèmes électroniques quelconques.

Indications concernant la présente Notice d'emploi

Pictogrammes

Tous les pictogrammes appliqués sur le dispositif sont expliqués dans la présente Notice d'emploi.

Repérage des différents types de textes

AVERTISSEMENT

Avertissement contre un risque d'accident et de blessure ainsi que de graves dégâts matériels.

AVIS

Avertissement contre un risque de détérioration du dispositif ou de certains composants.

Développement technique

La philosophie de STIHL consiste à poursuivre le développement continu de toutes ses machines et de tous ses dispositifs ; c'est pourquoi nous devons nous réserver tout droit de modification de nos produits, en ce qui concerne la forme, la technique et les équipements.

On ne pourra donc en aucun cas se prévaloir des indications et illustrations de la présente Notice d'emploi à l'appui de revendications quelconques.

Prescriptions de sécurité et techniques de travail



En travaillant avec cet appareil, il faut respecter des prescriptions de sécurité particulières, parce qu'il fonctionne à l'électricité.



Avant la première mise en service, lire attentivement et intégralement la présente Notice d'emploi. La conserver précieusement pour pouvoir la relire lors d'une utilisation ultérieure. Un utilisateur qui ne respecte pas les instructions de la Notice d'emploi risque de causer un accident grave, voire mortel.



AVERTISSEMENT

- Les enfants et les jeunes encore mineurs ne sont pas autorisés à travailler avec cet appareil. Veiller à ce que des enfants ne jouent pas avec cet appareil.
- Ne confier l'appareil qu'à des personnes familiarisées avec ce modèle et sa manipulation – toujours y joindre la Notice d'emploi.
- Ne pas utiliser l'appareil lorsque des personnes sans vêtements de sécurité se trouvent sur l'aire de travail.
- Avant toute intervention sur cet appareil, par ex. nettoyage, opération de maintenance, remplacement de pièces – **retirer la fiche de la prise de courant !**
- Au cours du travail avec un nettoyeur haute pression, des aérosols peuvent se former. L'inhalation d'aérosols peut être nocive. Pour déterminer les mesures à prendre

pour se protéger contre les aérosols aqueux, avant d'entreprendre le travail, il faut procéder à une évaluation des risques en fonction de la surface à nettoyer et de son environnement. Des masques respiratoires de la classe FFP2 ou d'une classe supérieure conviennent pour la protection contre les aérosols aqueux.

Respecter les prescriptions de sécurité nationales spécifiques publiées par ex. par les caisses professionnelles d'assurances mutuelles, caisses de sécurité sociale, services pour la protection du travail et autres organismes compétents.

Lorsque l'appareil n'est pas utilisé, il faut le ranger en veillant à ce qu'il ne présente aucun risque pour d'autres personnes. Assurer l'appareil de telle sorte qu'il ne puisse pas être utilisé sans autorisation. Retirer la fiche de la prise de courant.

L'appareil ne doit être utilisé que par des personnes qui ont reçu les instructions nécessaires pour son utilisation et sa manipulation ou peuvent fournir la preuve qu'elles sont capables de manier cet appareil en toute sécurité.

L'appareil peut être utilisé par des personnes qui ne disposent pas de toute leur intégrité physique, sensorielle ou mentale, ou manquent de connaissances et d'expérience, à condition qu'elles travaillent sous la surveillance d'une personne responsable et aient reçu les instructions nécessaires pour savoir utiliser l'appareil en toute sécurité et comprendre les risques liés à son utilisation.

L'utilisateur est responsable des blessures qui pourraient être infligées à d'autres personnes, de même que des dégâts matériels causés.

Avant de travailler pour la première fois avec cet appareil : demandez au vendeur ou à une autre

personne compétente de vous montrer comment l'utiliser en toute sécurité.

Dans certains pays, l'utilisation d'appareils bruyants peut être soumise à des réglementations locales qui précisent les créneaux horaires à respecter. Respecter les prescriptions nationales spécifiques.

Avant de commencer le travail, vérifier chaque fois l'appareil pour s'assurer qu'il se trouve en bon état de fonctionnement. Faire tout particulièrement attention au cordon d'alimentation électrique, à la fiche de branchement sur le secteur, au flexible haute pression, au dispositif de projection et aux dispositifs de sécurité.

Ne jamais travailler avec un flexible haute pression endommagé – le remplacer immédiatement.

Il est interdit d'utiliser l'appareil si ses composants ne sont pas tous dans un état impeccable.

Il ne faut pas rouler sur le flexible haute pression, ni l'étirer, le plier ou le vriller.

Ne pas utiliser le flexible haute pression ou le cordon d'alimentation électrique pour tirer ou transporter l'appareil.

Le flexible haute pression doit être homologué pour la pression de service maximale admissible de l'appareil.

La pression de service maximale admissible, la température maximale admissible et la date de fabrication sont indiquées sur l'enrobage du flexible haute pression. La pression admissible et la date de fabrication sont indiquées sur les éléments de raccordement.

Accessoires et pièces de rechange

! AVERTISSEMENT

- Les flexibles haute pression, les raccords rapides et les accessoires de tuyauterie jouent un rôle important pour la sécurité de l'appareil. Monter exclusivement des flexibles haute pression, raccords rapides et accessoires de tuyauterie,

ou autres, autorisés par STIHL pour cet appareil ou des pièces similaires du point de vue technique. Pour toute question à ce sujet, s'adresser à un revendeur spécialisé. Utiliser exclusivement des accessoires de haute qualité. En ne respectant pas ces prescriptions, on risquerait de causer un accident ou d'endommager l'appareil.

- STIHL recommande d'utiliser des pièces et accessoires d'origine STIHL. Leurs caractéristiques sont optimisées tout spécialement pour ce produit, et pour satisfaire aux exigences de l'utilisateur.

N'apporter aucune modification à cet appareil – cela risquerait d'en compromettre la sécurité. STIHL décline toute responsabilité pour des blessures ou des dégâts matériels occasionnés en cas d'utilisation d'équipements rapportés non autorisés.

Aptitudes personnelles

L'utilisateur de l'appareil doit être reposé, en bonne santé et en bonne condition physique. Une personne à laquelle il est interdit d'effectuer des travaux fatigants – pour des questions de santé – devrait consulter son médecin et lui demander si elle peut travailler avec cet appareil.

Il est interdit de travailler avec cet appareil après avoir consommé de l'alcool ou de la drogue ou bien après avoir pris des médicaments qui risquent de limiter la capacité de réaction.

Domaines d'utilisation

Le nettoyeur haute pression convient pour le nettoyage de surfaces, véhicules automobiles, machines, cuves, conteneurs, façades, locaux d'une exploitation agricole de même que pour le décapage d'objets rouillés, sans dégagement de poussière ni d'étincelles.

L'utilisation de cet appareil pour d'autres travaux est interdite et risquerait de provoquer des accidents ou d'endommager l'appareil.

Ne pas utiliser l'appareil à des températures égales ou inférieures à 0 °C (32 °F).

Vêtements et équipement

Porter des chaussures à semelle crantée antidérapante.

AVERTISSEMENT



Étant donné le risque de blessure des yeux, il faut impérativement porter des lunettes de protection couvrant étroitement les yeux, conformément à la norme EN 166. Veiller à ce que les lunettes soient parfaitement ajustées.

Porter des vêtements de protection. STIHL recommande de porter une salopette pour réduire le

risque de blessure en cas de contact accidentel avec le jet haute pression.

Transport

Pour le transport dans ou sur un véhicule :

- Assurer le nettoyeur haute pression, conformément aux prescriptions nationales spécifiques, afin qu'il ne risque pas de se renverser et d'être endommagé.
- Vider le réservoir à détergent et l'assurer afin qu'il ne risque pas de se renverser.

Si l'appareil et ses accessoires doivent être transportés à des températures inférieures à 0 °C (32 °F), il est recommandé d'employer de l'antigel – voir « Rangement ».

Détergents

AVERTISSEMENT

- L'appareil a été mis au point de telle sorte que l'on puisse employer tous les détergents proposés ou recommandés par le fabricant.
- N'utiliser que des détergents autorisés pour l'emploi avec des nettoyeurs haute pression. L'utilisation de détergents ou autres produits chimiques qui ne conviennent pas peut présenter des risques pour la santé ou endommager l'appareil ou l'objet à nettoyer. Pour toute question à ce sujet, s'adresser à un revendeur spécialisé.

- À l'utilisation de détergents, toujours respecter le dosage prescrit – suivre le mode d'emploi du détergent respectif.
- Les détergents peuvent renfermer des substances nocives (toxiques, caustiques, irritantes), combustibles ou aisément inflammables. En cas de contact d'un détergent avec les yeux ou la peau, rincer immédiatement les parties touchées avec de l'eau pure en abondance. En cas d'ingestion, consulter immédiatement un médecin. **Consulter à ce sujet les fiches de données de sécurité du fabricant !**

Avant le travail



Ne pas brancher le nettoyeur haute pression directement sur le réseau de distribution d'eau potable.

Il n'est permis de brancher le nettoyeur haute pression directement sur le réseau de

distribution d'eau potable que si l'on utilise un clapet de non-retour – voir « Accessoires spéciaux ».

! AVERTISSEMENT

- Une fois que l'eau potable a traversé le clapet de non-retour, elle n'est plus considérée comme de l'eau potable.

Ne pas faire fonctionner l'appareil avec de l'eau sale.

Si l'eau employée risque de contenir des impuretés (par ex. du sable) il faut utiliser un filtre à eau adéquat.

Contrôle du nettoyeur haute pression

! AVERTISSEMENT

- Il est interdit d'utiliser le nettoyeur haute pression s'il présente un endommagement quelconque ou s'il ne se trouve pas en parfait état de fonctionnement – **risque d'accident !**
- L'interrupteur de l'appareil doit pouvoir être facilement amené dans la position 0.
- L'interrupteur de l'appareil doit se trouver en position 0.
- Il est interdit d'utiliser l'appareil si le flexible haute pression, le dispositif de projection ou un dispositif de sécurité est endommagé.
- Le flexible haute pression et le dispositif de projection doivent être montés correctement et se trouver dans un état impeccable (propreté, fonctionnement facile).
- Les poignées doivent être propres et sèches, sans huile ni autres salissures, pour que l'on puisse les manier en toute sécurité.
- N'apporter aucune modification aux dispositifs de commande et de sécurité.
- Placer l'appareil de telle sorte qu'il ne risque pas de glisser, ni de basculer. Utiliser l'appareil seulement sur une aire plane et stable.

Branchement électrique

AVERTISSEMENT

Pour réduire le risque de choc électrique :

- La tension et la fréquence de l'appareil (voir plaque signalétique) doivent correspondre à la tension et à la fréquence du secteur.
- Contrôler si le cordon d'alimentation électrique, la fiche de branchement sur le secteur et la rallonge ne sont pas endommagés. Il est interdit d'utiliser l'appareil si le cordon d'alimentation électrique, la rallonge ou la fiche de branchement sur la prise du secteur est endommagé.
- Brancher l'appareil seulement sur une prise de courant installée conformément aux prescriptions.

- Veiller à ce que l'isolement du cordon d'alimentation électrique et de la rallonge, la fiche et la prise soient dans un état impeccable.
- Ne jamais saisir la fiche, le cordon d'alimentation électrique ou la rallonge, ni les connecteurs, avec les mains mouillées.

AVERTISSEMENT

Poser correctement le cordon d'alimentation électrique et la rallonge :

- Veiller à ce que les différents câbles aient les sections minimales requises – voir « Branchement électrique ».
- Poser le cordon d'alimentation électrique et le signaler de telle sorte qu'il ne risque pas d'être endommagé et ne présente pas de risque pour d'autres personnes – **veiller à ce que personne ne risque de trébucher !**

- L'utilisation de rallonges qui ne conviennent pas peut être dangereuse. Pour l'utilisation en plein air, prendre exclusivement des rallonges homologuées pour une telle utilisation, portant les codes et symboles pertinents, et composées de fils de section suffisante.
- Les fiches et prises des rallonges doivent être étanches et elles ne doivent en aucun cas se trouver dans l'eau.
- Il est recommandé de maintenir la connexion au moins à 60 mm du sol, en utilisant par ex. un enrouleur de câble.
- Veiller à ce que les câbles ne frottent pas sur des arêtes vives ou des objets pointus ou acérés.
- Ne pas les pincer dans une porte ou une fenêtre entrouverte.

- Si les câbles sont emmêlés – débrancher la fiche de la prise de courant et démêler les câbles.
- Toujours débobiner complètement le câble de l'enrouleur, pour éviter une surchauffe et un risque d'incendie.

Au cours du travail

⚠ AVERTISSEMENT

- Ne pas aspirer des liquides contenant des solvants, ni des acides non dilués ou des solvants (par ex. de l'essence, du fioul, du diluant pour peinture ou de l'acétone). Ces produits endommageraient les matières des pièces de l'appareil. De plus, le brouillard du produit pulvérisé serait extrêmement inflammable, explosif et toxique.



En cas d'endommagement du cordon d'alimentation électrique, retirer immédiatement la fiche de la prise de courant – **danger de mort par électrocution !**



Ne jamais nettoyer l'appareil lui-même ou d'autres appareils électriques avec le jet haute pression ou le tuyau d'eau – **risque de court-circuit !**



Ne jamais nettoyer des installations électriques, des raccords électriques ou des câbles sous tension avec le jet haute pression ou le tuyau d'eau – **risque de court-circuit !**



L'utilisateur ne doit jamais diriger le jet de liquide vers lui, ni vers d'autres personnes, pas même pour nettoyer des vêtements ou des chaussures – **risque de blessure !**

Toujours se tenir dans une position stable et sûre.

À l'utilisation, l'appareil doit toujours être bien d'aplomb (debout).

Faire particulièrement attention sur un sol glissant, mouillé, couvert de neige ou de verglas – de même qu'en travaillant à flanc de coteau ou sur un terrain inégal – **risque de dérapage !**

Placer le nettoyeur haute pression le plus loin possible de l'objet à nettoyer.

Ne pas recouvrir l'appareil. Veiller à ce qu'une bonne ventilation du moteur soit toujours assurée.

Ne pas diriger le jet haute pression vers des animaux.

Ne pas diriger le jet haute pression vers des endroits où l'on manque de visibilité.

Veiller à ce que des spectateurs éventuels, en particulier des enfants, ou des animaux restent à une distance suffisante.

Au cours du nettoyage, aucune substance dangereuse (par ex. amiante, huile) détachée de l'objet à nettoyer ne doit parvenir dans l'environnement. Respecter impérativement les prescriptions pertinentes pour la protection de l'environnement.

Ne pas nettoyer avec le jet haute pression la surface d'éléments en fibrociment. Outre les saletés, on pourrait détacher des fibres d'amiante dangereuses risquant de pénétrer dans les poumons. C'est après le séchage des surfaces ainsi nettoyées que l'on encourt les plus grands risques.

Ne pas nettoyer des surfaces délicates en caoutchouc, tissu ou autres matières analogues avec un jet tourbillonnaire, par ex. avec la turbo-buse. Au

nettoyage, garder une distance suffisante entre la buse haute pression et la surface à nettoyer, afin d'éviter d'endommager la surface à nettoyer.

La gâchette du pistolet de la lance doit fonctionner facilement et revenir d'elle-même dans sa position de départ dès qu'on la relâche.

Tenir le dispositif de projection à deux mains pour pouvoir aisément absorber la force de recul et, si l'on travaille avec une lance recourbée, le couple de rotation produit à l'actionnement de la gâchette du pistolet.

Ne pas plier le flexible haute pression. Veiller à ce qu'il ne forme pas de boucles.

Ne pas endommager le cordon d'alimentation électrique et le flexible haute pression en roulant dessus, en l'écrasant, en l'étirant etc. Le tenir à l'écart de la chaleur et de l'huile.

Ne pas toucher le cordon d'alimentation électrique avec le jet haute pression.

Si l'appareil a été soumis à des sollicitations sortant du cadre de l'utilisation normale (par ex. s'il a été soumis à des efforts violents, en cas de choc ou de chute), avant de le remettre en marche, il faut impérativement s'assurer qu'il se trouve en parfait état de fonctionnement – voir également « Avant le travail ». Contrôler aussi la fiabilité des dispositifs de sécurité. Il ne faut en aucun cas continuer d'utiliser l'appareil s'il ne se trouve pas dans l'état impeccable requis pour garantir son fonctionnement en toute sécurité. En cas de doute, consulter le revendeur spécialisé.

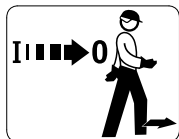
Avant de quitter l'appareil : l'arrêter – retirer la fiche de la prise de courant.

Dispositif de sécurité

Si la pression atteint une valeur inadmissible, le dispositif de sécurité intervient et, via un clapet de décharge, la pression est renvoyée vers le côté aspiration de la pompe haute pression. Le dispositif

de sécurité est réglé départ usine et il est interdit de modifier son réglage.

Après le travail



Arrêter l'appareil avant de le quitter !

- Débrancher la fiche de la prise de courant.
- Débrancher le tuyau flexible d'amenée d'eau posé entre le réseau de distribution d'eau et l'appareil.

Pour sortir la fiche de la prise de courant, ne pas tirer sur le cordon d'alimentation électrique, mais toujours saisir la fiche.

Maintenance et réparations

! AVERTISSEMENT



Avant toute intervention sur l'appareil : retirer la fiche de la prise de courant !

- Utiliser exclusivement des pièces de rechange de haute qualité. En ne respectant pas ces prescriptions, on risquerait de causer un accident ou d'endommager l'appareil. Pour toute question à ce sujet, s'adresser à un revendeur spécialisé.
- Pour éviter les risques d'accident, toutes les interventions nécessaires sur l'appareil (par ex. le remplacement d'un cordon d'alimentation électrique endommagé) doivent être effectuées exclusivement par des revendeurs spécialisés et agréés ou par des électriciens professionnels.

Nettoyer les pièces en matière synthétique avec un chiffon. Des détergents agressifs risqueraient d'endommager les pièces en matière synthétique.

Nettoyer si nécessaire les ouïes d'admission d'air de refroidissement du carter du moteur.

L'appareil doit faire l'objet d'une maintenance régulière. Effectuer exclusivement les opérations de maintenance et les réparations décrites dans la Notice d'emploi. Faire exécuter toutes les autres opérations par un revendeur spécialisé.

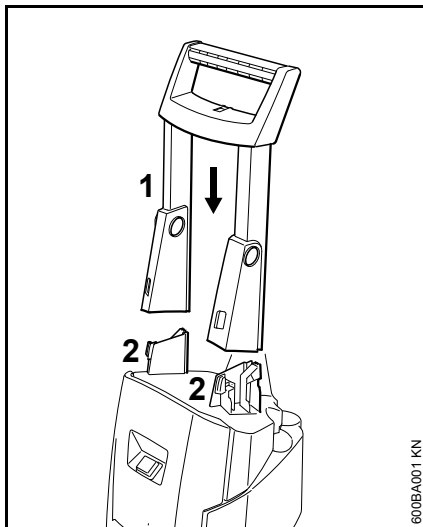
STIHL recommande d'utiliser des pièces de rechange d'origine STIHL. Leurs caractéristiques sont optimisées tout spécialement pour cet appareil, et pour répondre aux exigences de l'utilisateur.

STIHL recommande de faire effectuer les opérations de maintenance et les réparations exclusivement chez le revendeur spécialisé STIHL. Les revendeurs spécialisés STIHL participent régulièrement à des stages de perfectionnement et ont à leur disposition les informations techniques requises.

Assemblage

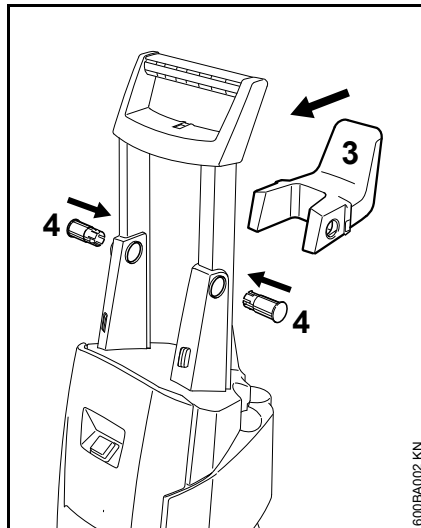
Il faut monter les différents accessoires avant la première mise en service.

Cadre de poignée



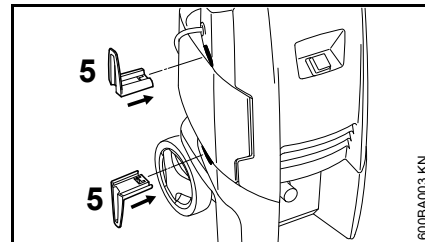
- Insérer le cadre de poignée (1) par le haut sur les éléments de maintien (2) – il doit s'enclencher

Support pour flexible haute pression



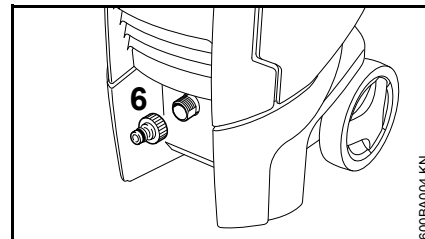
- Positionner le support (3) pour flexible haute pression entre le cadre de poignée
- Insérer les bouchons (4) à travers le cadre de poignée dans les logements de l'élément de maintien – les bouchons doivent s'enclencher et être à fleur du cadre de poignée

Support pour câble électrique



- Insérer les supports (5) pour cadre électrique dans les logements du boîtier – les supports doivent s'enclencher

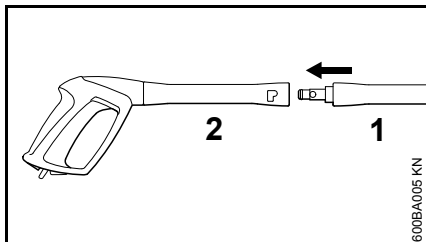
Raccord sur l'arrivée d'eau



- Visser et serrer à la main le manchon de raccordement (6) sur l'arrivée d'eau.

Démontage, montage de la lance

Lance

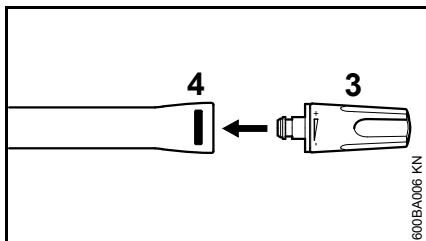


- Insérer la lance (1) dans le logement du pistolet pulvérisateur (2), la tourner de 90° et l'enclencher.

Démontage

- Insérer la lance (1) dans le logement du pistolet pulvérisateur (2), la tourner de 90° et l'extraire du logement.

Buse



- Insérer la buse (3) dans la lance jusqu'à ce que le verrou (4) s'enclenche. La tête du verrou est alors de nouveau projetée vers l'extérieur. La buse haute pression

réglable est équipée d'une sécurité anti-torsion qu'il faut aligner sur la rainure de la lance.

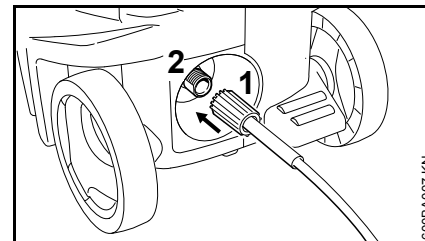
Démontage

- Pousser le bouton du verrou (4) est extraire la buse (3)

Montage, démontage du flexible haute pression

Flexible haute pression sur l'appareil

Montage



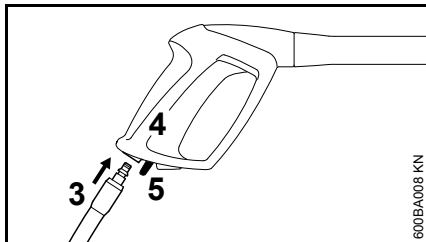
- Glisser le flexible haute pression sur le raccord (2)
- Visser et serrer à la main l'écrou d'accouplement (1)

Démontage

- Dévisser l'écrou d'accouplement (1)
- Tirer le flexible haute pression du raccord (2)

Flexible haute pression sur le pistolet pulvérisateur

Montage



- Insérer le raccord (3) du flexible haute pression dans le logement du pistolet pulvérisateur (4) jusqu'à ce qu'il s'enclenche

Démontage

- Actionner le bouton à ressort (5) et extraire le flexible haute pression du logement du pistolet pulvérisateur

Rallonge pour flexible haute pression

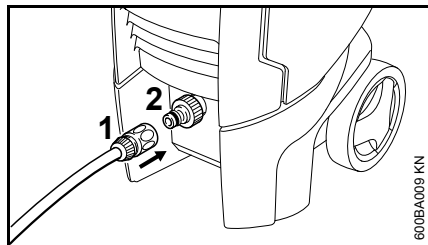
Il ne faut utiliser qu'une seule rallonge pour flexible haute pression à la fois (voir « accessoires optionnels »)

Établissement de l'alimentation en eau

- Brancher le tuyau d'eau.

Avant de raccorder le tuyau d'eau à l'appareil, le rincer brièvement avec de l'eau pour chasser l'air du tuyau et pour éviter que, le cas échéant, du sable ou d'autres impuretés pénètrent dans l'appareil.

Diamètre du tuyau d'eau :	1/2"
Longueur du tuyau d'eau :	min. 10 m (pour absorber les impulsions de pression)
	max. 25 m



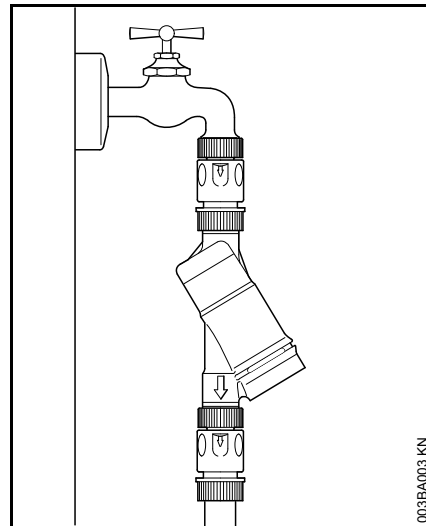
- Glisser le raccord rapide (1) sur la prise pour flexible (2).

- Ouvrir le robinet d'eau.

Pour purger le système :

- Actionner le pistolet (sans avoir monté la lance) jusqu'à ce qu'un jet d'eau régulier sorte.

Raccordement au réseau d'eau potable



Pour le raccordement au réseau d'eau potable, il faut intercaler un clapet de non-retour entre le robinet d'eau et le flexible. Le type du clapet de non-retour doit satisfaire aux prescriptions nationales spécifiques.

Une fois que l'eau potable a traversé le clapet de non-retour, elle n'est plus considérée comme de l'eau potable.

Il faut respecter la réglementation des services locaux de distribution d'eau, en ce qui concerne l'obligation d'empêcher que de l'eau en provenance du nettoyeur haute pression risque de remonter dans le réseau d'eau potable.

Établissement d'une alimentation en eau hors pression

Le nettoyeur haute pression ne peut être utilisé en mode de fonctionnement avec aspiration d'eau qu'avec le kit d'aspiration (accessoire optionnel).



Il est expressément recommandé d'utiliser un filtre à eau.

- Brancher l'appareil sur l'alimentation en eau sous pression et le mettre en service pendant quelques instant comme indiqué dans la présente Notice d'emploi ;
- arrêter l'appareil ;
- démonter le dispositif de projection du flexible haute pression ;
- dévisser le raccord pour flexible de la prise d'eau ;
- brancher le kit d'aspiration sur la prise d'eau, avec le raccord joint au kit d'aspiration ;

Utiliser impérativement le raccord joint à la livraison du kit d'aspiration. Les raccords pour tuyau flexible livrés, de série, avec le nettoyeur haute pression ne sont pas étanches en mode aspiration et ils ne conviennent donc pas pour l'aspiration d'eau.

- remplir le tuyau flexible d'aspiration avec de l'eau et plonger la crépine aspirante du tuyau flexible d'aspiration dans un réservoir d'eau – **ne pas employer de l'eau sale** ;

- tenir à la main le flexible haute pression dirigé vers le bas ;
- mettre l'appareil en marche ;
- attendre que le flexible haute pression donne un jet d'eau régulier ;
- arrêter l'appareil ;
- brancher le dispositif de projection ;
- mettre l'appareil en marche avec le pistolet ouvert ;
- actionner plusieurs fois brièvement le pistolet pour que l'air qui se trouve encore dans l'appareil soit purgé le plus rapidement possible.

Branchement électrique

La tension et la fréquence de la machine (voir plaque signalétique) doivent correspondre à la tension et à la fréquence du réseau d'alimentation électrique.

La protection minimale de la prise du secteur doit être réalisée conformément aux spécifications des caractéristiques techniques – voir « Caractéristiques techniques ».

La machine doit être branchée sur le réseau par l'intermédiaire d'un disjoncteur à courant de défaut qui coupe l'alimentation électrique lorsque l'intensité du courant différentiel résiduel allant à la terre dépasse 30 mA pendant 30 ms.

La prise secteur doit être conforme à la norme IEC 60364-1 ainsi qu'aux prescriptions nationales spécifiques.

À la mise en circuit d'appareils électriques puissants, la tension du secteur peut baisser brièvement. Si l'impédance du secteur de la prise domestique dépasse alors la valeur Z_{max} (voir « Caractéristiques techniques »), la chute de tension temporaire peut perturber le fonctionnement d'autres consommateurs (ce qui produit par ex. un vacillement des lampes). Pour obtenir des renseignements sur l'impédance du secteur, on peut s'adresser au fournisseur d'énergie compétent.

Rallonge

Les caractéristiques de la rallonge employée doivent au moins satisfaire aux mêmes exigences que le cordon d'alimentation électrique de la machine. Se référer aux marques (désignation du type) appliquées sur le cordon d'alimentation électrique.

Les fils du câble doivent avoir la section minimale indiquée en fonction de la tension du secteur et de la longueur du câble.

Longueur de câble Section minimale

220 V – 240 V :

jusqu'à 20 m	1,5 mm ²
de 20 m à 50 m	2,5 mm ²

100 V – 127 V :

jusqu'à 10 m	AWG 14 / 2,0 mm ²
de 10 m à 30 m	AWG 12 / 3,5 mm ²

Raccordement à la prise secteur

Vérifier que l'appareil soit éteint avant de le brancher à l'alimentation électrique – voir « Arrêt de l'appareil ».

- Insérer la fiche secteur de l'appareil ou de la rallonge électrique dans une prise posée conformément à la réglementation

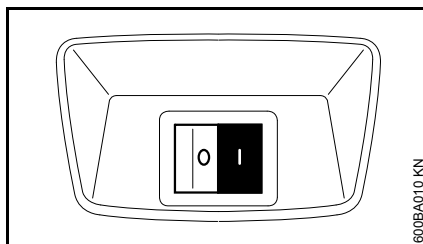
Mise en marche

- Ouvrir le robinet d'eau



L'appareil ne doit être mis en marche que lorsque le tuyau d'arrivée d'eau est branché et le robinet ouvert, sinon le manque d'eau peut provoquer des dommages à l'appareil.

- Dérouler complètement le flexible haute pression

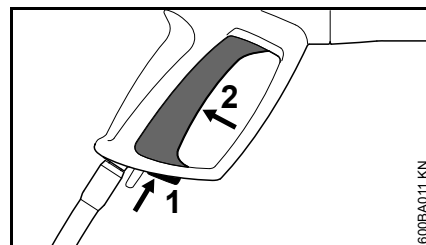


- Amener l'interrupteur de l'appareil en position **I**, l'appareil est à présent en mode de repos.
- Diriger le pistolet de pulvérisation vers l'objet à nettoyer – **jamais sur des personnes !**

Utilisation

Actionnement du pistolet

- Diriger le dispositif de projection vers l'objet à nettoyer – **jamais vers des personnes !**
- Si une turbo-buse est montée, au démarrage, il faut l'orienter vers le bas.



- Actionner le bouton de sécurité (1) – la gâchette (2) du pistolet est déverrouillée.
- Enfoncer la gâchette du pistolet (2) à fond.

Le moteur s'arrête lorsqu'on relâche la gâchette du pistolet.

Mode de repos



L'appareil peut être utilisé en mode de repos au maximum pendant 5 min. Pour des interruptions du travail durant plus de 5 min, pour les pauses ou si l'on quitte l'appareil et qu'on le laisse sans surveillance, il faut arrêter l'appareil à l'aide de son interrupteur – voir « Arrêt ».

Flexible haute pression

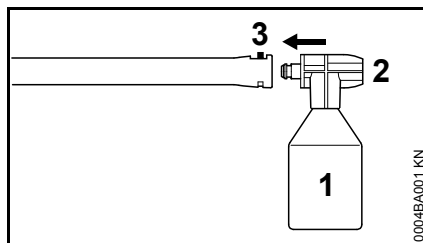


Ne pas plier le flexible haute pression. Veiller à ce qu'il ne forme pas de boucles.

Ne pas poser des objets lourds sur le flexible haute pression et ne pas rouler dessus avec des véhicules.

Apport de détergent

- Démonter la buse de la lance – voir « Montage, démontage de la lance ».



- Verser du détergent (env. 0,5 litre) dans le réservoir (1) en respectant le taux de dilution prescrit.
- Fermer le réservoir (1) avec la buse (2).
- Encliqueter le réservoir muni de la buse dans la prise de la lance (3). La buse est munie d'un système antirotation qui doit être ajusté sur la rainure de la lance.

Après le travail

- Vider et rincer le réservoir (1).
- Remplir le réservoir (1) avec de l'eau pure.
- Fermer le réservoir (1) avec la buse (2) et le monter sur la lance (3).
- Actionner le pistolet et rincer les restes de détergent.

Instructions à suivre pour le travail

Les informations et les exemples d'utilisation suivants facilitent le travail et aident à réaliser un nettoyage optimal.

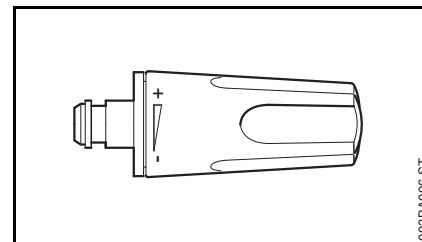
Pression de service et débit d'eau

Une haute pression détache plus efficacement la saleté. Les saletés sont évacuées d'autant plus facilement que le débit d'eau est élevé.

Pour nettoyer des pièces et des surfaces délicates (par ex. laque automobile, caoutchouc) travailler avec une faible pression et en respectant une assez grande distance pour éviter tout risque d'endommagement. Pour le nettoyage de véhicules, une pression de 100 bar est suffisante.

Buses

Travail avec la buse à jet plat



Utilisation universelle – pour le nettoyage de pièces et de surfaces (délicates).

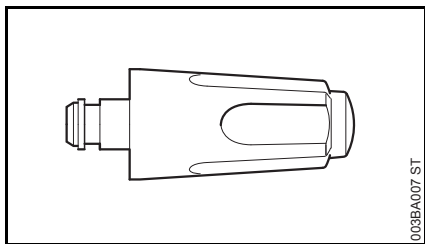
La pression de service peut être réglée en continu au niveau de la buse à jet plat.

Angle de jet 15°, efficacité maximale à une distance d'env. 7 cm.

Domaines d'utilisation :

- Nettoyage de véhicules et de machines
- Nettoyage de sols et de surfaces
- Nettoyage de toitures et de façades

Travail avec la turbo-buse



Buse à jet rotatif. Pour éliminer les saletés persistantes sur des surfaces résistantes. Efficacité maximale à une distance d'env. 10 cm.

Travail sans buse

Il est également possible d'utiliser le dispositif de projection à basse pression, sans buse, par ex. pour un rinçage à grande eau.

Nettoyage de surfaces fortement encrassées

Avant de nettoyer les surfaces fortement encrassées, détremper les saletés avec de l'eau.

Détergents

Les détergents augmentent l'efficacité du nettoyage. En laissant agir assez longtemps (selon le détergent employé), on augmente le rendement du nettoyage.

À l'utilisation de détergents, toujours respecter le dosage prescrit et suivre le mode d'emploi du détergent respectif.

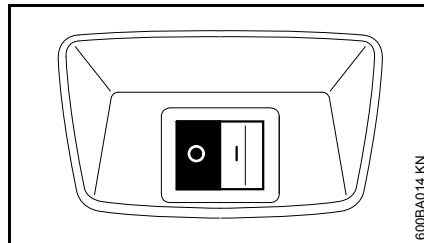
Appliquer les détergents de bas en haut et ne pas les laisser sécher sur les surfaces.

Efficacité maximale à une distance de 1 m.

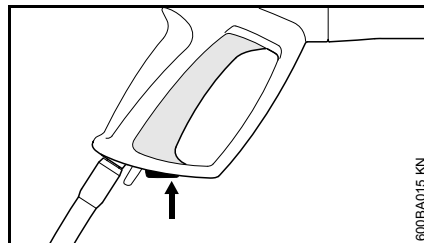
Nettoyage mécanique :

Pour détacher plus facilement les couches de saletés qui adhèrent fortement aux surfaces, on peut utiliser en plus par ex. une turbo-buse ou une brosse de lavage.

Arrêt



- Placer l'interrupteur de l'appareil sur la position **0** et fermer le robinet d'eau.
- Actionner la gâchette du pistolet jusqu'à ce que l'eau ne ressorte plus de la buse que goutte à goutte (l'appareil est alors dépressurisé).
- Relâcher la gâchette du pistolet.

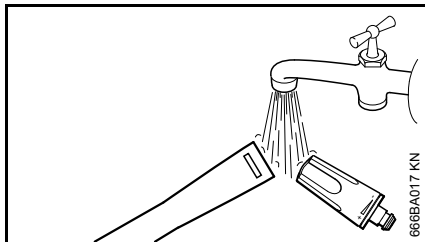


- Actionner le bouton de sécurité – la gâchette du pistolet est verrouillée, ce qui empêche tout actionnement accidentel de la gâchette.

Après le travail

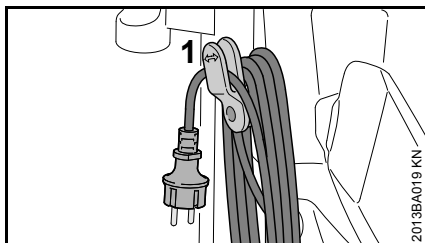
- Retirer la fiche de la prise de courant.
- Débrancher le flexible d'amenée d'eau du robinet d'eau et de l'appareil.

Rinçage de la buse



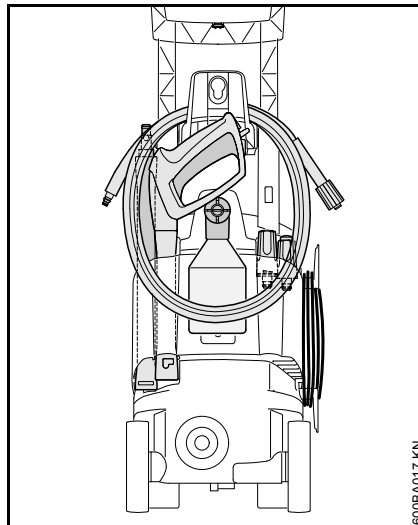
- Rincer le mécanisme de verrouillage de la lance et la buse avec de l'eau, pour éviter toute formation de dépôt.

Enroulement du cordon d'alimentation électrique



- Enrouler le cordon d'alimentation électrique et l'accrocher au support (1).

Rangement des accessoires



Rangement

Conserver l'appareil en un endroit sec et à l'abri du gel.

Si la situation hors gel n'est pas garantie, aspirer dans la pompe un produit antigel à base de glycol tel que celui qui est utilisé sur les véhicules automobiles :

- Immerger le tuyau d'aspiration d'eau dans le récipient contenant le produit antigel.
- Immerger le pistolet pulvérisateur sans lance dans le même récipient.
- Allumer l'appareil en tenant le pistolet pulvérisateur ouvert.
- Actionner le pistolet pulvérisateur jusqu'à ce qu'un jet régulier en sorte.
- Conserver le reste de produit antigel dans un récipient fermé.

Mise en service après un arrêt prolongé

Les résidus minéraux présents dans l'eau peuvent se déposer dans la pompe lors de périodes de stockage prolongées. Le moteur démarre alors difficilement ou pas du tout.

- Raccorder l'appareil à la conduite d'eau et le rincer soigneusement à l'eau courante. Ne pas brancher la fiche secteur pendant cette opération.
- Insérer la fiche secteur dans la prise.
- Allumer l'appareil en tenant le pistolet pulvérisateur ouvert.

Instructions pour la maintenance et l'entretien

Les indications se rapportent à des conditions d'utilisation normales. Si les temps de travail quotidiens sont plus longs, il faut raccourcir en conséquence les intervalles indiqués. Ces derniers peuvent être rallongés si l'utilisation est seulement occasionnelle.		avant de commencer le travail	à la fin du travail ou quotidiennement	mensuellement	en cas de dommage	selon besoin
Machine complète	Contrôle visuel (état, étanchéité)	X				
	nettoyer		X			X
Raccords sur le flexible haute pression	nettoyer		X			X
	graisser					X
Fiche de la lance et prise du pistolet pulvérisateur	nettoyer	X				X
Filtre d'arrivée d'eau dans l'entrée haute pression	nettoyer			X		X
	remplacer				X	
Buse haute pression	nettoyer		X			
	remplacer				X	
Ouvertures de ventilation	nettoyer					X

Maintenance

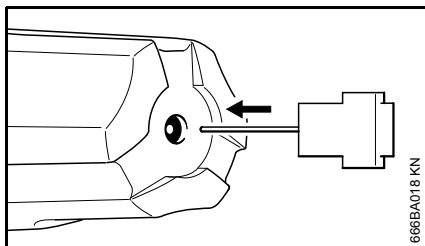
Il faut toujours retirer la fiche secteur avant toute opération d'entretien ou de réparation de l'appareil.

Pour garantir un fonctionnement sans problème, il est recommandé d'effectuer les opérations suivantes à chaque utilisation de l'appareil :

- Avant le montage, rincer le tuyau à eau, le flexible haute pression, la lance et les accessoires avec de l'eau
- Éliminer le sable et la poussière des raccords
- Rincer le kit de pulvérisation après utilisation

Nettoyage de la buse haute pression

Le nettoyage doit être réalisé immédiatement, car une buse bouchée peut entraîner une pression excessive de la pompe.



- Arrêter l'appareil
- Actionner le pistolet jusqu'à ce que l'eau s'égoutte seulement de la tête de pulvérisation – l'appareil est à présent dépressurisé

- Démonter la buse
- Nettoyer la buse avec une aiguille

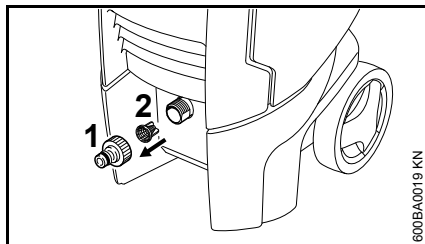


Ne nettoyer la buse que lorsqu'elle est démontée

- Rincer la buse avec de l'eau par l'avant

Nettoyage du filtre d'arrivée d'eau

Nettoyer le filtre d'arrivée d'eau une fois par mois ou plus souvent, suivant le besoin.



- Dévisser le raccord pour flexible (1).
- Détacher prudemment le filtre (2) avec une pince et le rincer.
- Vérifier que le filtre est intact avant de le remettre en place, le remplacer s'il est endommagé

Nettoyage des ouvertures de ventilation

Garder l'appareil propre afin que l'air de refroidissement puisse entrer et sortir librement par les ouvertures de l'appareil.

Graissage des coupleurs

Au besoin, graisser les coupleurs de raccordement du flexible haute pression sur le pistolet de pulvérisation et la lance.

Conseils à suivre pour réduire l'usure et éviter les avaries

L'observation des indications du présent mode d'emploi permet d'éviter une usure excessive et des dommages à l'appareil.

L'utilisation, l'entretien et le stockage de l'appareil doivent se dérouler conformément à leur description dans le présent mode d'emploi.

L'utilisateur est seul responsable des dommages qui résultent du non-respect des consignes de sécurité, d'utilisation et d'entretien. Cela s'applique notamment aux situations suivantes :

- modifications au produit non validées par STIHL
- utilisation d'accessoires non autorisés pour l'appareil, inappropriés ou de mauvaise qualité
- utilisation non conforme de l'appareil
- utilisation de l'appareil lors de manifestations sportives ou de compétitions
- dommages résultant de la poursuite de l'utilisation de l'appareil avec des composants défectueux
- dommages résultant du gel
- dommages résultant d'une tension d'alimentation électrique incorrecte
- dommages résultant d'une alimentation en eau incorrecte (par exemple section du tuyau d'arrivée trop faible)

Travaux de maintenance

Tous les travaux mentionnés dans le chapitre « Instructions de maintenance et d'entretien » doivent être effectués régulièrement. Si ces travaux de maintenance ne peuvent pas être réalisés par l'utilisateur lui-même, il faut alors faire appel à un distributeur.

STIHL recommande de faire effectuer les opérations de maintenance et les réparations exclusivement chez un distributeur agréé STIHL. Les distributeurs agréés STIHL participent régulièrement à des stages de perfectionnement et ont à leur disposition les informations techniques requises.

Si ces travaux sont négligés ou exécutés de manière non conforme, il peut se produire des dommages dont seul l'utilisateur sera responsable. En font notamment partie :

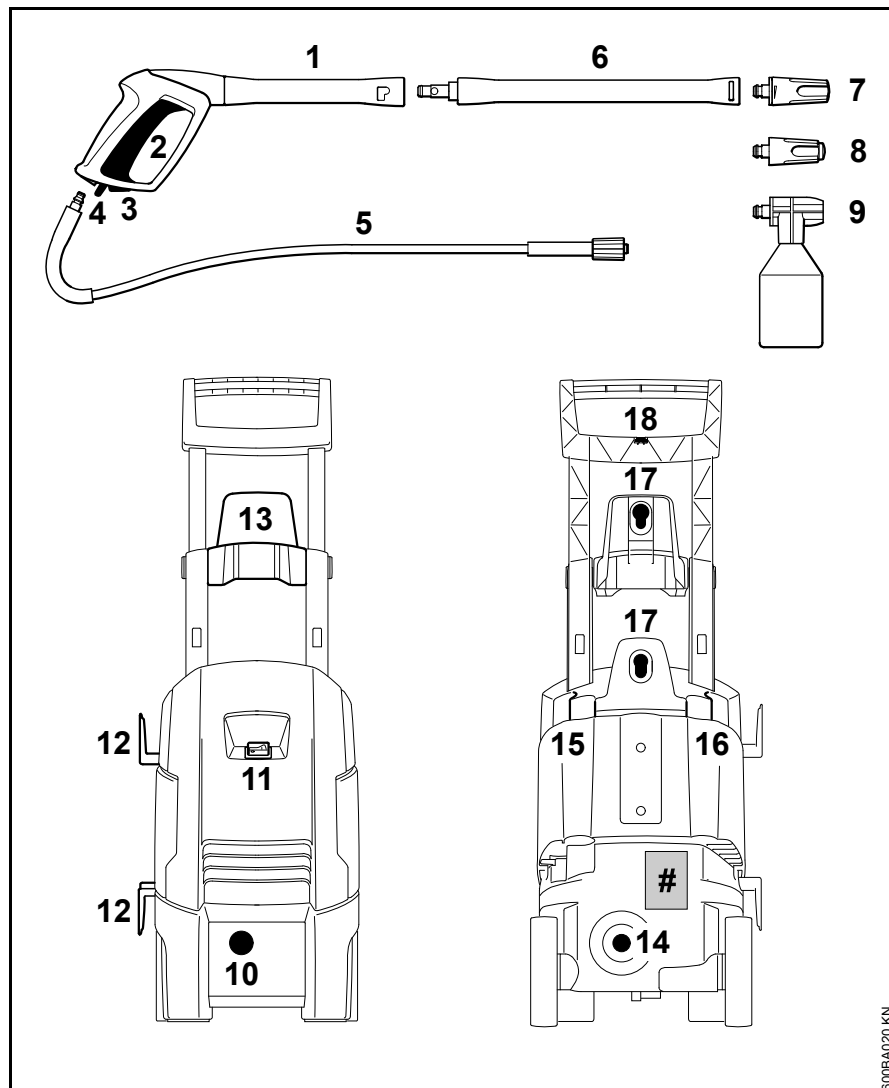
- Des dommages aux composants de l'appareil résultant d'un entretien non effectué en temps voulu ou insuffisant
- De la corrosion ou d'autres dommages conséquents résultant d'un stockage inapproprié
- Des dommages à l'appareil résultant de l'utilisation de pièces de rechange de mauvaise qualité

Pièces d'usure

Même lorsqu'on utilise le nettoyeur haute pression pour les travaux prévus dans sa conception, certaines pièces subissent une usure normale et elles doivent être remplacées en temps voulu, en fonction du genre d'utilisation et de la durée de fonctionnement. Il s'agit, entre autres, des pièces suivantes :

- Buses haute pression
- Tuyaux flexibles haute pression

Principales pièces



- 1 Pistolet pulvérisateur
- 2 Levier
- 3 Bouton de sécurité
- 4 Bouton à ressort
- 5 Flexible haute pression
- 6 Lance
- 7 Buse à haute pression réglable
- 8 Turbobuse
- 9 Kit de pulvérisation
- 10 Raccord pour tuyau d'eau
- 11 Interrupteur de l'appareil
- 12 Support pour câble électrique
- 13 Support pour flexible haute pression
- 14 Raccord pour flexible haute pression
- 15 Logement pour lance et pistolet
- 16 Logement pour buses
- 17 Logement pour kit de pulvérisation et autres accessoires spéciaux, par exemple brosse de lavage grandes surfaces
- 18 Aiguille à nettoyer
- # Plaque signalétique

600BA020 KN

Caractéristiques techniques

Type :	RE 98	RE 98	RE 98	RE 98	RE 98
Caractéristiques de branchement sur secteur :	230 V / 1~ / 50 Hz	220 V / 1~ / 60 Hz	120 V / 1~ / 60 Hz	127 V / 1~ / 60 Hz	230 V-240 V / 1~ / 50 Hz
Puissance :	1,7 kW	1,7 kW	1,4 kW	1,4 kW	1,7 kW
Fusible (caractéristique « C » ou « K ») :	10 A	10 A	15 A	15 A	10 A
Z _{max} * :	0,4 Ω				0,4 Ω
Classe de protection :	I				
Type de protection :	IP X5				
Pression de travail :	11 MPa (110 bar)	10 MPa (100 bar)	8,5 MPa (85 bar)	8,5 MPa (85 bar)	11 MPa (110 bar)
Pression max. admissible :	12 MPa (120 bar)	12 MPa (120 bar)	10 MPa (100 bar)	10 MPa (100 bar)	12 MPa (120 bar)
Pression max. d'arrivée d'eau :	1 MPa (10 bar)				
Débit d'eau max. :	440 l/h	440 l/h	405 l/h	405 l/h	440 l/h
Débit d'eau suivant la norme EN 60335-2-79 :	380 l/h	380 l/h	330 l/h	330 l/h	380 l/h
Hauteur d'aspiration max. :	0,5 m				
Température max. d'arrivée d'eau en alimentation en eau sous pression :	40 °C				
Température max. d'arrivée d'eau en alimentation par aspiration :	20 °C				
Force de recul max :	15,6 N	14,8 N	12 N	12 N	15,6 N
Longueur env. :	305 mm				
Largeur env. :	295 mm				
Hauteur env. :	885 mm				
Poids (avec dispositif de projection et flexible haute pression) :	16,2 kg	15,6 kg	15,6 kg	15,6 kg	16,2 kg
Longueur de flexible haute pression (tresse textile) :	6 m, DN 06				

* impédance maximale admissible du réseau, au branchement de la maison

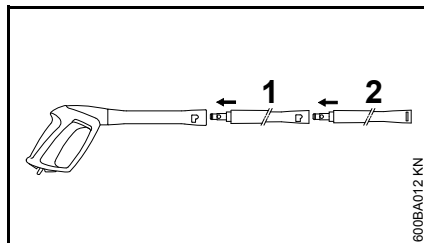
Niveaux sonores et taux de vibrations

Type :	RE 98	RE 98	RE 98	RE 98	RE 98
Caractéristiques de branchement sur secteur :	230 V / 1~ / 50 Hz	220 V / 1~ / 60 Hz	120 V / 1~ / 60 Hz	127 V / 1~ / 60 Hz	230 V-240 V / 1~ / 50 Hz
Niveau de pression sonore L_pA suivant EN 60335-2-79 Annexe CC	68 dB(A)	71,3 dB(A)	71,6 dB(A)	71,6 dB(A)	68 dB(A)
Facteur K K_pA	3 dB(A)	3 dB(A)	3 dB(A)	3 dB(A)	3 dB(A)
Niveau de puissance acoustique L_wA suivant EN 60335-2-79 Annexe CC	85 dB(A)	84,1 dB(A)	84,4 dB(A)	84,4 dB(A)	85 dB(A)
Facteur K K_wA	3 dB(A)	3 dB(A)	3 dB(A)	3 dB(A)	3 dB(A)
Taux de vibrations ah à la poignée suivant EN 60335-2-79 Annexe DD	< 2,5 m/s ²	< 2,5 m/s ²	< 2,5 m/s ²	< 2,5 m/s ²	< 2,5 m/s ²

REACH

REACH (enRegistrement, Evaluation et Autorisation des substances CHimiques) est le nom d'un règlement CE qui couvre le contrôle de la fabrication, de l'importation, de la mise sur le marché et de l'utilisation des substances chimiques.

Plus plus d'informations sur le respect du règlement REACH N° (CE) 1907/2006, voir www.stihl.com/reach

Accessoires optionnels**Consignes d'utilisation et restrictions d'utilisation****Prolongateur de lance**

Il ne faut en principe utiliser qu'un seul prolongateur de lance (1) entre le pistolet et la lance de série (2).

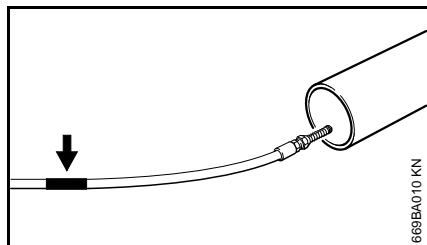
RA 101

Utiliser le RA 101 soit directement sur le pistolet, soit en combinaison avec le prolongateur de lance fourni. Ne monter aucun prolongateur de lance supplémentaire.

Dispositif de sablage humide

Utiliser le dispositif de sablage humide soit directement sur le pistolet, soit en combinaison avec un prolongateur de lance. Ne monter aucun prolongateur de lance supplémentaire.

Kit de nettoyage de canalisation, 15 m



Un marquage (flèche) se trouve sur le tuyau de nettoyage, sous la buse.

- Introduire le tuyau dans la canalisation à nettoyer jusqu'au marquage avant d'allumer l'appareil

Lorsque le marquage apparaît lors de l'extraction du tuyau hors de la canalisation :

- Arrêter l'appareil
- Actionner le pistolet jusqu'à ce que l'appareil soit dépressurisé
- Sortir complètement le tuyau de la canalisation

Ne jamais sortir le tuyau de nettoyage lorsque l'appareil est en marche.

Tuyau plat en textile avec cassette

Tuyau à basse pression pour brancher le nettoyeur haute pression au robinet d'eau. La cassette permet d'enrouler et de dérouler le tuyau plat en textile et aussi de le ranger directement sur l'appareil de manière peu encombrante.

Rallonges pour flexible haute pression

- Armature textile, 7 m
- Armature acier, 7 m
- Armature acier, 10 m

Ne jamais brancher plus d'une rallonge pour flexible haute pression entre l'appareil et le flexible haute pression.

Turbo-brosse

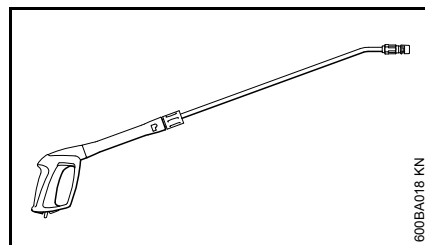
Utiliser la turbo-brosse soit directement sur le pistolet, soit en combinaison avec un prolongateur de lance. Ne monter aucun prolongateur de lance supplémentaire.

Lance coudée

Utiliser la lance coudée soit directement sur le pistolet, soit en combinaison avec un prolongateur de lance. Ne monter aucun prolongateur de lance supplémentaire.

La buse peut être nettoyée à l'aide de l'aiguille de nettoyage fournie.

Lance coudée, longue



La lance coudée longue ne doit être utilisée que directement sur le pistolet. Ne monter aucun prolongateur de lance.

Ne pas la diriger dans des coins hors de portée visuelle où peuvent se trouver des personnes. La buse peut être nettoyée à l'aide de l'aiguille de nettoyage fournie.

Filtre à eau

Pour nettoyer l'eau en provenance du réseau et lors d'une aspiration hors pression.

Clapet de non-retour

Empêche que l'eau provenant du nettoyeur haute pression ne puisse revenir dans le réseau d'eau potable.

Autres accessoires

- Brosse de lavage grandes surfaces
- Kit nettoyage
- Kit d'aspiration
- Produit de nettoyage et d'entretien pour différents domaines d'application

Vous trouverez des informations à jour sur ces accessoires ainsi que d'autres auprès de votre distributeur STIHL.

Dépannage

Avant toute intervention sur la machine, retirer la fiche secteur, fermer le robinet d'eau et actionner le pistolet pulvérisateur jusqu'à élimination de la pression.

Défaut	Cause	Solution
Le moteur ne démarre pas lors de la mise sous tension (ronflement à la mise sous tension)	Tension réseau trop faible ou incorrecte	Vérifier le branchement électrique Vérifier la fiche, le câble et le commutateur
	Section incorrecte de la rallonge du câble	Utiliser une rallonge ayant une section suffisante, voir « Branchement électrique de l'appareil »
	Rallonge électrique trop longue	Brancher l'appareil sans rallonge électrique ou avec une rallonge plus courte
	Disjoncteur secteur coupé	Éteindre l'appareil, actionner le pistolet jusqu'à ce que l'eau s'égoutte seulement de la tête de pulvérisation, enfoncer le bouton de sécurité, enclencher le disjoncteur
	Pistolet de pulvérisation non actionné	Actionner le pistolet de pulvérisation à la mise sous tension
Le moteur s'allume et s'éteint continuellement	Pompe haute pression ou dispositif de pulvérisation non étanche	Faire réparer l'appareil par un distributeur 1)
Le moteur reste immobile	L'appareil s'arrête en raison d'une surchauffe du moteur	Vérifier si la tension d'alimentation concorde avec celle de l'appareil, laisser refroidir le moteur pendant au moins 5 minutes
Jet déformé, non transparent, imprécis	Buse encrassée	Nettoyer la buse, voir « Entretien »
Variations de pression ou chute de pression	Manque d'eau	Ouvrir complètement le robinet respecter la hauteur d'aspiration admissible (mode aspiration seulement)
	Buse haute pression dans la tête de pulvérisation encrassée	Nettoyer la buse haute pression, voir « Entretien »
	Filtre d'arrivée d'eau dans l'entrée de la pompe bouché	Nettoyer le filtre d'arrivée d'eau, voir « Entretien »
	Pompe haute pression non étanche, vannes défectueuses	Faire réparer l'appareil par un distributeur 1)
	Buse bouchée	Nettoyer la buse

Avant toute intervention sur la machine, retirer la fiche secteur, fermer le robinet d'eau et actionner le pistolet pulvérisateur jusqu'à élimination de la pression.

Défaut	Cause	Solution
Le détergent n'entre pas	Réservoir à détergent vide	Remplir le réservoir à détergent
	Aspiration de détergent bouchée	Supprimer l'obstruction

¹⁾ STIHL recommande de contacter un distributeur STIHL.


Instructions pour les réparations

L'utilisateur de ce dispositif est autorisé à effectuer uniquement les opérations de maintenance et les réparations décrites dans la présente Notice d'emploi. Les réparations plus poussées ne doivent être effectuées que par le revendeur spécialisé.

STIHL recommande de faire effectuer les opérations de maintenance et les réparations exclusivement chez le revendeur spécialisé STIHL. Les revendeurs spécialisés STIHL participent régulièrement à des stages de perfectionnement et ont à leur disposition les informations techniques requises.

Pour les réparations, monter exclusivement des pièces de rechange autorisées par STIHL pour ce dispositif ou des pièces similaires du point de vue technique. Utiliser exclusivement des pièces de rechange de haute qualité. Sinon, des accidents pourraient survenir et le dispositif risquerait d'être endommagé.

STIHL recommande d'utiliser des pièces de rechange d'origine STIHL.

Les pièces de rechange d'origine STIHL sont reconnaissables à leur référence de pièce de rechange STIHL, au nom **STIHL**® et, le cas échéant, au symbole d'identification des pièces de rechange STIHL  (les petites pièces ne portent parfois que ce symbole).

Mise au rebut



Le nettoyeur haute pression, ses accessoires et leur emballage doivent être mis au recyclage.



Ne pas jeter le nettoyeur haute pression, ses accessoires ou leur emballage à la poubelle.



Pour obtenir de plus amples informations concernant l'élimination de ces déchets, consulter le revendeur spécialisé STIHL.

- Le nettoyeur haute pression, ses accessoires et leur emballage doivent être éliminés conformément à la réglementation pour la protection de l'environnement.

Déclaration de conformité UE

ANDREAS STIHL AG & Co. KG
Badstr. 115
D-71336 Waiblingen

Allemagne

déclare, sous sa seule responsabilité, que le produit suivant

Genre de produit : Nettoyeur haute pression

Marque de fabrique : STIHL

Type : RE 98

Numéro d'identification de série : 4775

est conforme aux dispositions pertinentes des directives 2011/65/UE, 2006/42/CE, 2014/30/UE et 2000/14/CE et a été développé et fabriqué conformément à la version des normes suivantes respectivement valable à la date de fabrication :

EN ISO 12100-1, EN ISO 12100-2, EN 55014-1, EN 55014-2, EN 60335-1, EN 60335-2-79, EN 61000-3-2, EN 61000-3-11.

Le calcul du niveau de puissance acoustique mesuré et du niveau de puissance acoustique garanti a été effectué suivant une procédure conforme à la directive 2000/14/CE, annexe V, et appliquant la norme ISO 3744.

Niveau de puissance acoustique mesuré

Version : 230 V / 1~ / 50 Hz 82,9 dB(A)

Version : 220 V / 1~ / 60 Hz 84,1 dB(A)

Version : 120 V / 1~ / 60 Hz 84,4 dB(A)

Version : 127 V / 1~ / 60 Hz 84,4 dB(A)

Version :

230 V-240 V / 1~ / 50 Hz 82,9 dB(A)

Niveau de puissance acoustique garanti

Version : 230 V / 1~ / 50 Hz 85 dB(A)

Version : 220 V / 1~ / 60 Hz 86 dB(A)

Version : 120 V / 1~ / 60 Hz 86 dB(A)

Version : 127 V / 1~ / 60 Hz 86 dB(A)

Version :

230 V-240 V / 1~ / 50 Hz 85 dB(A)

Conservation des documents
techniques :

ANDREAS STIHL AG & Co. KG

Produktzulassung

(Service Homologation Produits)

L'année de fabrication de l'appareil est
indiquée sur son étiquette CE.

Waiblingen, le 28/10/2016

ANDREAS STIHL AG & Co. KG



Thomas Elsner

Chef de la Division Produits et Services



Índice

Notas relativas a este manual de instrucciones	89	Indicaciones para la reparación	116
Indicaciones relativas a la seguridad y técnica de trabajo	89	Gestión de residuos	116
Completar la máquina	97	Declaración de conformidad UE	116
Montar, desmontar el tubo de proyección	98		
Montar, desmontar la manguera de alta presión	98		
Establecer la alimentación de agua	99		
Establecer la alimentación de agua sin presión	100		
Conectar la máquina a la red eléctrica	100		
Conectar la máquina	101		
Trabajar	101		
Mezclar detergente	102		
Indicaciones para el trabajo	102		
Desconectar la máquina	103		
Después del trabajo	104		
Guardar la máquina	104		
Puesta en servicio tras un almacenamiento de cierta duración	105		
Instrucciones de mantenimiento y conservación	106		
Mantenimiento	107		
Minimizar el desgaste y evitar daños	108		
Componentes importantes	109		
Datos técnicos	110		
Accesorios especiales	111		
Subsanar irregularidades de funcionamiento	114		

Distinguidos clientes:

Muchas gracias por haber depositado su confianza en un producto de calidad de la empresa STIHL.

Este producto se ha confeccionado con modernos procedimientos de fabricación y amplias medidas para afianzar la calidad. Procuramos hacer todo lo posible para que usted esté satisfecho con este producto y pueda trabajar con él sin problemas.

En el caso de que tenga usted alguna pregunta sobre este producto, diríjase a su distribuidor STIHL o directamente a nuestra empresa de distribución.

Atentamente



Dr. Nikolas Stihl

STIHL®

Este manual de instrucciones está protegido por derechos de autor. Nos reservamos todos los derechos, especialmente el derecho a la reproducción, traducción y elaboración con sistemas electrónicos.

Notas relativas a este manual de instrucciones

Símbolos gráficos

Todos los símbolos gráficos existentes en la máquina están explicados en este manual de instrucciones.

Marcación de párrafos de texto

ADVERTENCIA

Advertencia de peligro de accidente y riesgo de lesiones para personas y de daños materiales graves.

INDICACIÓN

Advertencia de daños de la máquina o de los diferentes componentes.

Perfeccionamiento técnico

STIHL trabaja permanentemente en el perfeccionamiento de todas las máquinas y dispositivos; por ello, nos reservamos los derechos relativos a las modificaciones del volumen de suministro en la forma, técnica y equipamiento.

De los datos e ilustraciones de este manual de instrucciones no se pueden deducir por lo tanto derechos a reclamar.

Indicaciones relativas a la seguridad y técnica de trabajo



Será necesario observar medidas de seguridad especiales al trabajar con esta máquina porque se trabaja con corriente eléctrica.



Antes de ponerla en servicio por primera vez, leer con atención todo el manual de instrucciones y guardarlo en un lugar seguro para posteriores consultas. La inobservancia del manual de instrucciones puede tener consecuencias mortales.



ADVERTENCIA

- A los niños o jóvenes les está prohibido trabajar con esta máquina. Vigilar a los niños para asegurarse de que no jueguen con la máquina.
- Prestar o alquilar esta máquina únicamente a personas que estén familiarizadas con este modelo y su manejo – entregarles siempre también el manual de instrucciones.
- No utilizar la máquina si hay personas sin ropa protectora en la superficie de trabajo.
- Ante cualesquiera trabajos en la máquina, p. ej. limpieza, mantenimiento, cambio de piezas – ¡desenchufarla de la red!
- Durante el trabajo con una hidrolimpiadora de alta presión pueden formarse aerosoles. La inhalación de aerosoles puede ser dañino para la salud. Con el fin de establecer las necesarias medidas para

proteger de aerosoles acuosos, antes de empezar el trabajo hay que evaluar los riesgos en función de la superficie a limpiar y su entorno. Las mascarillas respiradoras de la clase FFP2 o superiores son apropiadas para proteger de aerosoles acuosos.

Observar las normas de seguridad del país, de p. ej. las Asociaciones Profesionales del ramo, organismos sociales y autoridades competentes para asuntos de prevención de accidentes en el trabajo y otras.

Si la máquina no se utiliza, se deberá colocar de forma que nadie corra peligro. Dejar la máquina, de manera que no lo toquen personas ajenas, desenchufarla de la red.

Esta máquina la deberán utilizar únicamente personas instruidas en la utilización y el manejo de la misma o que aporten un certificado de que están capacitados para manejarla de forma segura.

Esta máquina la pueden utilizar personas con capacidades físicas, sensoriales o mentales limitadas o con falta de experiencia y conocimientos, en tanto estén vigiladas y hayan sido instruidas para manejar la máquina de forma segura, de manera que sean conscientes de los peligros que ello conlleva.

El usuario es el responsable de los accidentes o peligros que afecten a otras personas o sus propiedades.

Al trabajar por primera vez con esta máquina: dejar que el vendedor o un especialista le aclare cómo manejarla de forma segura.

En algunos países, el uso de máquinas a motor que emitan ruidos puede estar limitado por disposiciones comunales. Tener en cuenta las normas en cuestión del país.

Antes de comenzar el trabajo, comprobar siempre la máquina en cuanto al estado reglamentario. Especialmente importantes son el cable de conexión a la red, el enchufe,

la manguera de alta presión, el equipo de proyección y los dispositivos de seguridad.

No trabajar nunca estando dañada la manguera de alta presión – sustituirla inmediatamente.

Poner la máquina en funcionamiento sólo si todos los componentes están exentos de daños.

La manguera de alta presión no se deberá pisar con vehículos, estirar, plegar ni retorcer.

No emplear la manguera de alta presión o el cable de conexión para tirar de la máquina o transportarla.

La manguera de alta presión tiene que estar homologada para la presión de servicio admisible de la máquina.

La presión de servicio admisible, la temperatura máxima admisible y la fecha de fabricación están impresas en la superficie de la manguera de alta presión. En los instrumentos se indican la presión admisible y la fecha de fabricación.

Accesorios y piezas de repuesto

! ADVERTENCIA

- Las mangueras de alta presión, los instrumentos y los acoplamientos son importantes para la seguridad de la máquina. Acoplar únicamente mangueras de alta presión, instrumentos, acoplamientos y otros accesorios autorizados por STIHL para esta máquina o piezas técnicamente iguales. Si tiene preguntas al respecto, consulte a un distribuidor especializado. Emplear sólo accesorios de gran calidad. De no hacerlo, existe el peligro de que se produzcan accidentes o daños en la máquina.
- STIHL recomienda emplear piezas y accesorios originales STIHL. Las propiedades de estos armonizan óptimamente con el producto y las exigencias del usuario.

No realizar modificaciones en la máquina – ello puede ir en perjuicio de la seguridad. STIHL excluye cualquier responsabilidad ante daños personales y materiales que se produzcan al emplear equipos de acople no autorizados.

Aptitud física

Quien trabaje con esta máquina a motor deberá estar descansado, encontrarse bien y estar en buenas condiciones. Quien por motivos de salud no pueda realizar esfuerzos, debería consultar a su médico sobre la posibilidad de trabajar con esta máquina a motor.

Tras haber ingerido bebidas alcohólicas, medicamentos que disminuyan la capacidad de reacción, o drogas, no se deberá trabajar con esta máquina.

Campos de aplicación

La hidrolimpiadora de alta presión es apropiada para limpiar superficies, vehículos, máquinas, depósitos,

fachadas, establos y para quitar óxido sin producir polvo ni chispas.

No se permite utilizar la máquina para otros fines, ya que se pueden producir accidentes o daños en la misma.

No utilizar la máquina con temperaturas en torno a 0 °C (32 °F) o inferiores.

Ropa y equipo

Ponerse zapatos con suela adherente.

! ADVERTENCIA



Para reducir el peligro de lesiones oculares, ponerse unas gafas protectoras ceñidas según la norma EN 166. Prestar atención a que asienten correctamente las gafas protectoras.

Ponerse ropa protectora. STIHL recomienda llevar un traje de trabajo, con el fin de reducir el riesgo de lesiones al

entrar accidentalmente en contacto con el chorro de alta presión.

Transporte

En el transporte y en vehículos:

- Asegurar la hidrolimpiadora según los preceptos de ley vigentes en el respectivo país para vuelcos y daños
- Vaciar el depósito de detergente y asegurarlo contra vuelcos

Si se transporta la máquina y los accesorios a temperaturas en torno a 0 °C (32 °F) o a una temperatura inferior, recomendamos utilizar anticongelante – véase "Guardar la máquina".

Detergente

ADVERTENCIA

- La máquina se ha desarrollado, de manera que se pueden emplear los detergentes que ofrece o recomienda el fabricante.
- Emplear sólo detergentes que estén permitidos aplicarse con limpiadoras de alta presión. La utilización de detergentes inapropiados o de productos químicos puede ser nociva para la salud, dañar la máquina y el objeto a limpiar. Si tiene preguntas al respecto, consulte a un distribuidor especializado.
- Emplear el detergente siempre en la dosis prescrita – tener en cuenta las correspondientes indicaciones para la aplicación del detergente.
- Los detergentes pueden contener sustancias nocivas para la salud (tóxicas, corrosivas, irritantes), combustibles y fácilmente inflamables. Si el detergente entra en

contacto con los ojos o la piel, enjuagarlo inmediatamente con suficiente cantidad de agua limpia. En caso de ingerirlo, consultar inmediatamente a un médico. **Prestar atención a las hojas de datos de seguridad del fabricante.**

Antes de empezar el trabajo



No empalmar la hidrolimpiadora directamente a la red de agua potable.

Empalmar la hidrolimpiadora de alta presión a la red de agua potable sólo en combinación con un dispositivo antirretorno – véase "Accesorios especiales"

ADVERTENCIA

- Una vez ha pasado el agua potable por el dispositivo antirretorno, deja de considerarse agua potable

No trabajar con la máquina empleando agua sucia.

Ante el peligro de que aparezca agua sucia (p. ej. arena fluida), se ha de emplear un filtro de agua apropiado.

Comprobar la hidrolimpiadora de alta presión

ADVERTENCIA

- La hidrolimpiadora de alta presión sólo se deberá utilizar en un estado que ofrezca condiciones de seguridad para el servicio – **¡peligro de accidente!**
- El interruptor se deberá poder accionar con facilidad a 0
- El interruptor de la máquina tiene que encontrarse en la posición 0
- No trabajar con la máquina si se aprecian daños en la manguera de alta presión, el equipo de proyección y los dispositivos de seguridad
- Manguera de alta presión y equipo de proyección, en perfecto estado (limpios, funcionamiento suave), montaje correcto

- Para un manejo seguro, las empuñaduras deberán estar limpias y secas, y exentas de aceite y suciedad
- No modificar los dispositivos de mando ni los de seguridad
- Plantar la máquina de manera que no resbale ni vuelque. Trabajar con la máquina estando sobre una base estable y llana.

Conexión eléctrica

ADVERTENCIA

Disminuir el riesgo de descarga eléctrica:

- La tensión y la frecuencia de la máquina (véase el rótulo de modelo) tienen que coincidir con las de la red.
- Comprobar el cable de conexión, el enchufe de la red y el cable de prolongación en cuanto a daños. No trabajar con la máquina si existen daños en el cable de conexión, el cable de prolongación o estando dañado el enchufe de la red

- Enchufándola sólo a una caja de enchufe que esté debidamente instalada
- El aislamiento del cable de conexión y del de prolongación, el enchufe y el acoplamiento deben estar en perfecto estado
- No asir nunca el enchufe de conexión a la red, el cable de conexión, así como las uniones por enchufe con las manos mojadas

ADVERTENCIA

Tender debidamente el cable de conexión y el de prolongación:

- Observar las secciones mínimas de los distintos cables – véase "Conectar la máquina a la red eléctrica"
- Tender el cable de conexión y marcarlo, de manera que no sufra daños y que nadie pueda correr peligro – **¡peligro de tropezar!**

- El uso de cables de prolongación inapropiados pueden ser peligroso. Emplear sólo cables de prolongación que estén homologados para su uso en el exterior y estén correspondientemente marcados así como que tengan una sección suficiente
- El enchufe y el acoplamiento del cable de prolongación tienen que ser impermeables al agua y no deberán estar dentro del agua.
- Se recomienda mantener la unión por enchufe al menos 60 mm sobre el suelo utilizando p. ej. un tambor para cables
- No dejar que el cable roce en cantos ni en objetos puntiagudos o de cantos vivos
- No aplastar el cable en resquicios de puertas o resquicios de ventanas

- En el caso de cables enredados – desenchufarlos y ponerlos en orden
- Desenrollar siempre los tambores de los cables por completo, a fin de evitar el riesgo de incendio por sobrecalentamiento

Durante el trabajo

ADVERTENCIA

- ¡No succionar nunca líquidos que contengan disolventes o ácidos sin diluir, así como disolventes (p. ej. gasolina, gasóleo de calefacción, disolvente de pinturas o acetona)! Estas sustancias dañan los materiales empleados en la máquina. La neblina de rociado es altamente combustible, explosiva y tóxica.



En caso de dañarse el cable de conexión a la red, desenchufar inmediatamente la máquina – **¡peligro de muerte por descarga eléctrica!**



No dirigir el chorro de alta presión o la manguera de agua hacia la máquina misma y otros aparatos eléctricos – **¡peligro de cortocircuito!**



No mojar sistemas eléctricos, empalmes ni cables conductores de corriente con el chorro de alta presión o la manguera – **¡peligro de cortocircuito!**



El operario no deberá dirigir el chorro de líquido hacia sí mismo ni hacia otras personas, ni siquiera para limpiar ropa o zapatos – **¡peligro de lesiones!**

Adoptar siempre una postura estable y segura.

Trabajar con la máquina sólo estando ésta en posición vertical.

Cuidado con suelo helado, mojado, con nieve o hielo, en pendientes o en terrenos irregulares – **¡peligro de resbalamiento!**

Poner la hidrolimpiadora de alta presión lo más lejos posible del objeto a limpiar.

No cubrir la máquina; prestar atención a que el motor esté suficientemente ventilado.

No dirigir el chorro hacia animales.

No dirigir el chorro de alta presión hacia puntos sobre los que no se tenga visibilidad.

No dejar que se acerquen niños, animales ni espectadores.

Al limpiar, no deberán llegar al medio ambiente sustancias peligrosas (p. ej., amianto, aceite) procedentes del objeto a limpiar. ¡Tener en cuenta sin falta las directrices habituales sobre el medio ambiente!

No aplicar el chorro de presión a superficies de cemento de amianto. Además de la suciedad, se podrían soltar fibras de amianto peligrosas y respirables. El

peligro se agudiza especialmente después de secarse la superficie sobre la que ha actuado el chorro.

No limpiar piezas sensibles de goma, material o similares con un chorro redondo, p. ej. con la tobera de rotor. Al limpiar, prestar atención a que haya suficiente distancia entre la tobera de alta presión y la superficie, a fin de evitar que se dañe la superficie a limpiar.

La palanca de la pistola deberá moverse con suavidad y volver por sí misma a la posición de partida tras haberla soltado.

Sujetar el dispositivo de proyección con ambas manos, con el fin de absorber de forma segura la fuerza de retroceso y el par adicional que se produce al emplear equipos de proyección con tubo acodado.

No plegar la manguera de alta presión ni formar lazos con ella.

No dañar el cable de conexión ni la manguera de alta presión pisándolos con vehículos, aplastándolos, tirando

violentamente de ellos, etc., protegerlos contra el calor y el aceite

No tocar el cable de conexión con el chorro de alta presión.

En el caso de que la máquina haya sufrido incidencias para las que no ha sido diseñada (p. ej., golpes o caídas), se ha de verificar sin falta su funcionamiento seguro antes de seguir utilizándola – véase también "Antes de trabajar". Comprobar también la operatividad de los dispositivos de seguridad. No seguir utilizando la máquina en ningún caso si no reúne condiciones de seguridad. En caso de dudas, consultar a un distribuidor especializado.

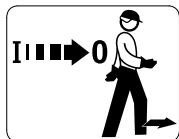
Antes de ausentarse de la máquina: desconectarla – desenchufarla de la red.

Dispositivo de seguridad

Al reaccionar el dispositivo de seguridad, la presión inadmisiblemente elevada se reconduce al lado de aspiración de la bomba de alta presión por medio de una válvula de rebose. El dispositivo de seguridad está

ajustado de origen y no se deberá modificar el ajuste del mismo.

Después de trabajar



¡Desconectar la máquina antes de ausentarse de ella!

- Desenchufarla de la red
- Separar la manguera de afluencia de agua entre la máquina y el suministro de agua

No desenchufar la máquina de la red tirando del cable de conexión, agarrar el enchufe mismo.

Mantenimiento y reparaciones

! ADVERTENCIA



Ante cualesquiera trabajos en la máquina: desenchufarla de la red.

- Emplear sólo repuestos de gran calidad. De no hacerlo, existe el peligro de que se produzcan accidentes o daños en la máquina. Si tiene preguntas al respecto, consulte a un distribuidor especializado.
- Los trabajos en la máquina (p. ej. la sustitución del cable de conexión) sólo pueden efectuarlos distribuidores autorizados o técnicos cualificados en electrotecnia, a fin de evitar peligros.

Limpiar las piezas de plástico con un paño. Los detergentes agresivos pueden dañar el plástico.

Limpiar las hendiduras de aire de refrigeración en la carcasa del motor si lo requiere su estado.

Efectuar con regularidad los trabajos de mantenimiento de la máquina. Efectuar únicamente trabajos de mantenimiento y reparaciones que estén descritos en el manual de

instrucciones. Encargar todos los demás trabajos a un distribuidor especializado.

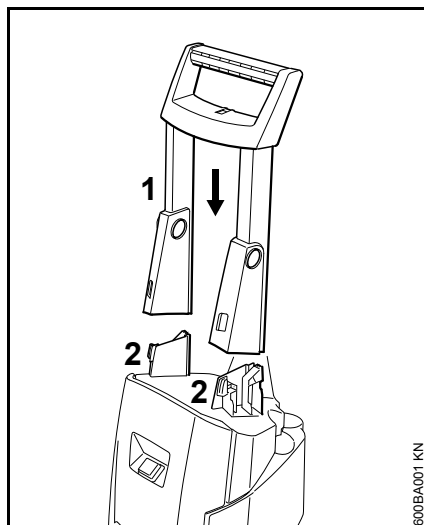
STIHL recomienda emplear piezas de repuesto originales STIHL. Las propiedades de éstas armonizan óptimamente con el producto y las exigencias del usuario.

STIHL recomienda encargar los trabajos de mantenimiento y las reparaciones siempre a un distribuidor especializado STIHL. Los distribuidores especializados STIHL siguen periódicamente cursos de instrucción y tienen a su disposición las informaciones técnicas.

Completar la máquina

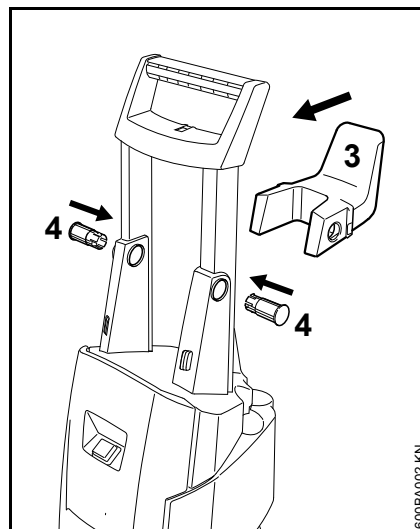
Antes de ponerla en funcionamiento por primera vez, se han de montar distintas piezas accesorias.

Bastidor de agarre



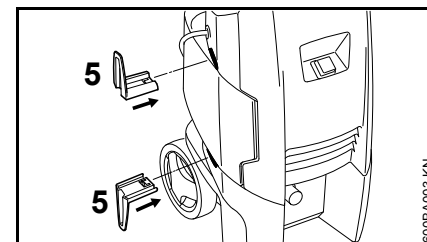
- Montar el bastidor de agarre (1) desde arriba en los soportes (2) – el bastidor de agarre tiene que encastrar

Soporte para manguera de alta presión



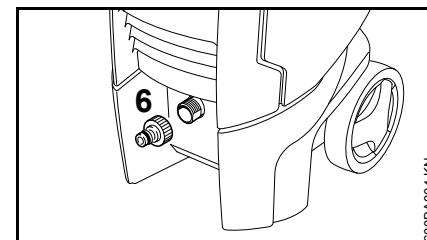
- Posicionar el soporte (3) para manguera de alta presión entre el bastidor de agarre
- Colocar los tapones (4) en los alojamientos a través del bastidor de agarre – los tapones tienen que encastrar y quedar enrasados en el bastidor de agarre

Soportes para el cable de conexión



- Insertar los soportes (5) para el cable de conexión en los alojamientos existentes en la caja – los soportes tienen que encastrar

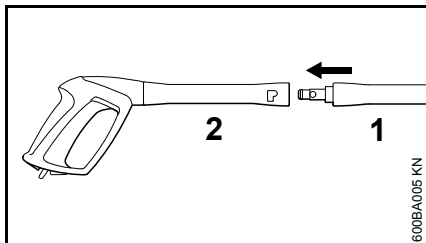
Racor de empalme en la afluencia de agua



- Enroscar el racor de empalme (6) en la afluencia de agua y apretarlo a mano

Montar, desmontar el tubo de proyección

Tubo de proyección

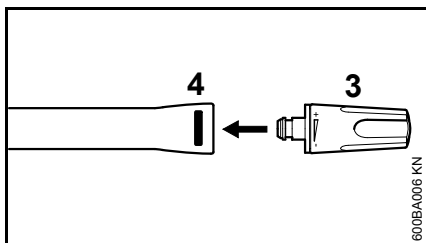


- Colocar el tubo de proyección (1) en el alojamiento de la pistola (2), girarlo en 90° y encastrarlo

Desmontar

- Introducir el tubo de proyección (1) en el alojamiento de la pistola (2), girarlo en 90° y extraerlo del alojamiento

Tobera



- Insertar la tobera (3) en el tubo de proyección hasta que encastre el elemento de enclavamiento (4) – al hacerlo, el botón del elemento de enclavamiento vuelve a saltar hacia fuera – la tobera de alta presión

regulable tiene un seguro antigiro que se ha de alinear respecto de la ranura existente en el tubo de proyección

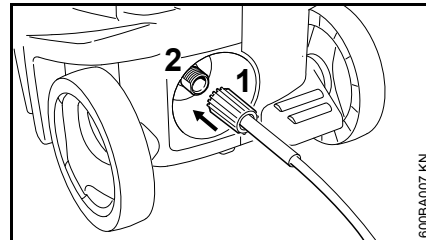
Desmontar

- Presionar el botón del elemento de enclavamiento (4) y extraer la tobera (3)

Montar, desmontar la manguera de alta presión

Montar la manguera de alta presión

en la máquina



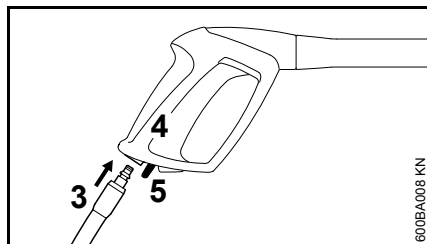
- Calar la manguera de alta presión en el racor de empalme (2)
- Aplicar la tuerca de racor (1), enroscarla y apretarla a mano

Desmontar

- Desenroscar la tuerca de racor (1)
- Extraer la manguera de alta presión del racor de empalme (2)

Montar la manguera de alta presión

en la pistola



- Montar el racor de empalme (3) de la manguera de alta presión en el alojamiento de la pistola (4) hasta que encastre

Desmontar

- Accionar el botón de resorte (5) y extraer la manguera de alta presión del alojamiento de la pistola de proyección

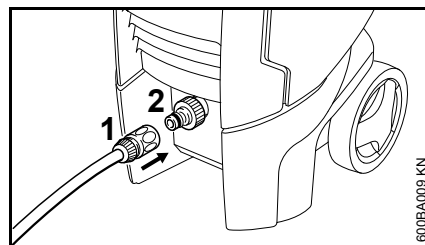
Prolongación de manguera de alta presión

Emplear por principio siempre sólo una prolongación de manguera de alta presión – véase "Accesorios especiales"

Establecer la alimentación de agua

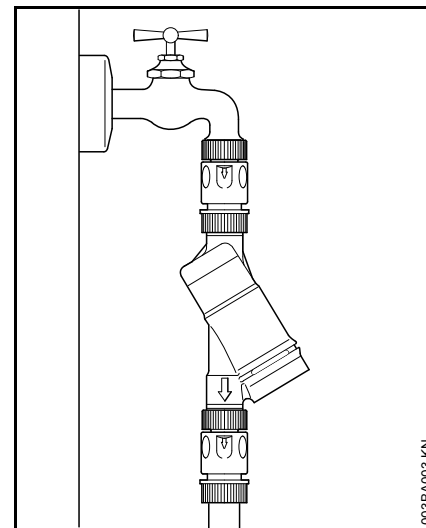
- Empalmar la manguera de agua
- Antes de empalmar la manguera del agua a la máquina, enjuagarla brevemente con agua, para que no puedan penetrar arena ni otras partículas de suciedad en la máquina y que pueda salir el aire que hay en la manguera.

Diámetro de la manguera de agua:	1/2"
Longitud de la manguera de agua:	10 m, como mínimo (para absorber los pulsos de presión)
	25 m, como máximo



- Montar el acoplamiento (1) en el empalme de la manguera (2)
 - Abrir el grifo del agua
- Para purgar de aire el sistema:
- Accionar la pistola (sin estar montado el tubo de proyección) hasta que salga un chorro uniforme

Empalme a la red de agua potable



En caso de empalmarla a la red de agua potable, se ha de instalar un dispositivo antirretorno entre el grifo y la manguera. El tipo de construcción del dispositivo antirretorno debe cumplir los preceptos en vigor en los respectivos países.

Una vez ha pasado el agua potable por el dispositivo antirretorno, deja de considerarse agua potable.

Se han de observar las normas reguladoras de la empresa de abastecimiento de agua local para impedir el reflujo de agua de la hidrolimpiadora de alta presión a la red de agua potable.

Establecer la alimentación de agua sin presión

La hidrolimpiadora de alta presión sólo se puede utilizar en servicio de aspiración empleando el juego de aspiración (accesorios especiales).



INDICACIÓN

Se recomienda utilizar por principio un filtro de agua.

- Empalmar la máquina a la alimentación de agua a presión y ponerla brevemente en funcionamiento con arreglo al presente manual de instrucciones
- Desconectar la máquina
- Desmontar el equipo de proyección de la manguera de alta presión
- Desenroscar el empalme de la manguera del empalme de agua
- Empalmar el juego de aspiración al empalme de agua con la pieza de empalme

Emplear sin falta la pieza de empalme adjuntada al juego de aspiración. Los empalmes de manguera adjuntados de serie a la hidrolimpiadora de alta presión no son estancos en el servicio de aspiración, por lo que no son apropiados para aspirar agua.

- Llenar de agua la manguera de aspiración y sumergir la alcachofa de la manguera de aspiración en el depósito de agua, **no emplear agua sucia**

- Sujetar la manguera de alta presión hacia abajo con la mano
- Conectar la máquina
- Esperar hasta que salga un chorro uniforme por la manguera de alta presión
- Desconectar la máquina
- Empalmar el equipo de proyección
- Conectar la máquina estando abierta la pistola de proyección
- Accionar varias veces la pistola de proyección brevemente, a fin de purgar de aire la máquina lo más rápidamente posible

Conectar la máquina a la red eléctrica

La tensión y la frecuencia de la máquina (véase el rótulo de modelo) tienen que coincidir con las de la red.

La protección mínima de la conexión a la red tiene que corresponder a lo establecido en los datos técnicos – véase "Datos técnicos".

La máquina se tiene que conectar a la alimentación de tensión por medio de un interruptor de corriente de defecto que interrumpa la tensión de la red, cuando la corriente de fuga hacia tierra sobrepase 30 mA durante 30 ms.

La conexión a la red tiene que corresponder a IEC 60364-1 así como a las prescripciones de los países.

Al conectar aparatos eléctricos de potencia puede bajar brevemente la tensión de la red. Si al hacerlo, la impedancia de la conexión de la casa es superior al valor Z_{\max} (véase "Datos técnicos"), la breve bajada de la tensión puede afectar a otros consumidores (p. ej. el centelleo de lámparas). La impedancia de la conexión de la casa se puede consultar a la empresa proveedora de energía competente.

Cable de prolongación

El cable de prolongación, por su tipo de construcción, tiene que tener al menos las mismas propiedades que el cable de conexión de la máquina. Tener en cuenta la marcación relativa al tipo de construcción (designación de modelo) en el cable de conexión.

Los hilos del cable, en función de la tensión de la red y la longitud del cable, tienen que tener la sección mínima representada.

Longitud de cable Sección mínima

220 V – 240 V:

hasta 20 m 1,5 mm²

20 m hasta 50 m 2,5 mm²

100 V – 127 V:

hasta 10 m AWG 14 / 2,0 mm²

10 m hasta 30 m AWG 12 / 3,5 mm²

Conexión a la caja de enchufe a la red

Antes de conectarla a la alimentación de tensión, comprobar si la máquina está desconectada – véase "Desconectar la máquina"

- Insertar el enchufe de conexión a la red de la máquina o el del cable de prolongación en una caja de enchufe debidamente instalada

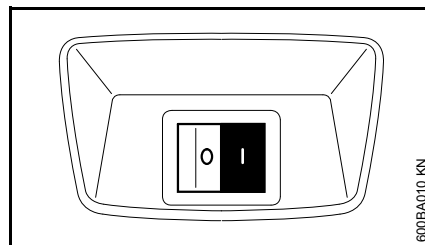
Conectar la máquina

- Abrir el grifo del agua

INDICACIÓN

Conectar la máquina únicamente estando empalmada la manguera de afluencia de agua y estando abierto el grifo del agua. De lo contrario, se produce una carencia de agua que puede originar daños en la máquina.

- Desenrollar por completo la manguera de alta presión

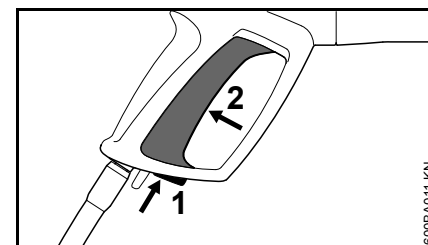


- Girar el interruptor de la máquina a la posición I – la máquina está ahora en estado de espera
- Dirigir la pistola de proyección hacia el objeto a limpiar – ¡nunca hacia personas!

Trabajar

Accionar la pistola de proyección

- Dirigir el equipo de proyección hacia el objeto a limpiar – ¡nunca hacia personas!
- Al arrancar, mantener la tobera de rotor orientada hacia abajo, si está montada



- Accionar la palanca de retención (1) – la palanca (2) se desencastra
- Oprimir a fondo la palanca (2)

El motor se desconecta al soltar la palanca.

Estado de espera

INDICACIÓN

Dejar la máquina en régimen de espera durante 5 min, como máximo. Al interrumpir el trabajo durante más de 5 min, al hacer pausas en el trabajo o si se deja la máquina sin vigilancia, desconectar ésta accionando el interruptor de la misma – véase "Desconectar la máquina".

Manguera de alta presión



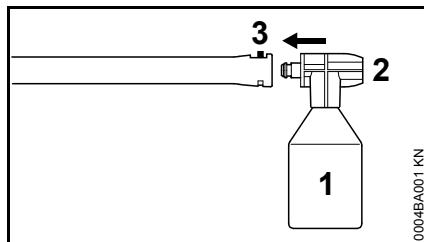
INDICACIÓN

No plegar la manguera de alta presión ni formar lazos con ella.

No depositar objetos pesados sobre la manguera de alta presión ni pisarla con vehículos.

Mezclar detergente

- Desmontar la tobera del tubo de proyección – véase "Montar, desmontar el tubo de proyección"



- Echar detergente en el depósito (1) observando la dilución prescrita (aprox. 0,5 litros).
- Cerrar el depósito (1) con la tobera (2)
- Encastrar el depósito con la tobera en el alojamiento del tubo de proyección (3) La tobera tiene un seguro antigiro que se ha de alinear respecto de la ranura existente en el tubo de proyección

Después de trabajar

- Vaciar el depósito (1) y enjuagarlo
- Llenar el depósito (1) de agua clara
- Cerrar el depósito (1) con la tobera (2) y montarlo en el tubo de proyección (3)
- Accionar la pistola de proyección y enjuagar los restos de detergente

Indicaciones para el trabajo

Las siguientes informaciones y ejemplos de aplicación facilitan el trabajo y aportan un resultado de limpieza óptimo.

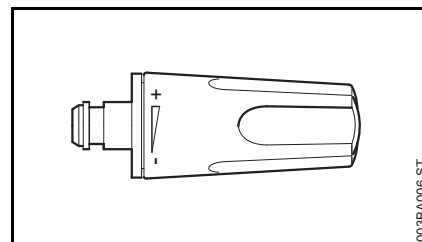
Presión de trabajo y paso de agua

La alta presión suelta mejor la suciedad. Cuanto más elevado es el paso de agua, tanto mejor se transporta la suciedad soltada.

Limpiar las piezas y las superficies sensibles (p. ej. la pintura de los coches, la goma) con menos presión o a una distancia superior a fin de evitar daños. Para la limpieza de vehículos, resulta suficiente una presión de 100 bares.

Toberas

Trabajar con la tobera de chorro plano



Utilización universal – para limpiar piezas y superficies (sensibles).

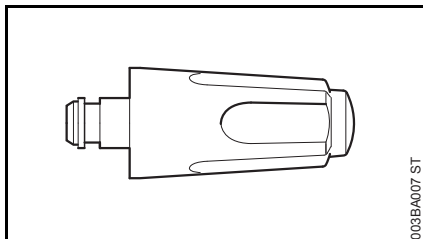
La presión de trabajo se puede regular progresivamente en la tobera de chorro plano.

Ángulo del chorro 15°, efecto máximo a una distancia de aprox. 7 cm.

Campos de aplicación:

- Limpieza de vehículos y máquinas
- Limpieza de suelos y superficies
- Limpieza de tejados y fachadas

Trabajar con la tobera de rotor



Tobera de chorro rotativo. Para limpiar suciedad persistente sobre superficies resistentes. Efecto máximo, a una distancia de aprox. 10 cm.

Trabajar sin tobera

El equipo de proyección se puede emplear también sin toberas en el servicio de baja presión, p. ej. para enjuagar con un caudal de agua bastante elevado.

Limpiar superficies muy sucias

Antes de limpiar superficies muy sucias, remojarlas con agua.

Detergente

Los detergentes refuerzan el efecto de frenado. Con el tiempo de remojo correspondiente (en función del detergente empleado) aumenta el efecto de la limpieza.

Emplear el detergente siempre en la dosis prescrita y tener en cuenta las correspondientes indicaciones para la aplicación del detergente.

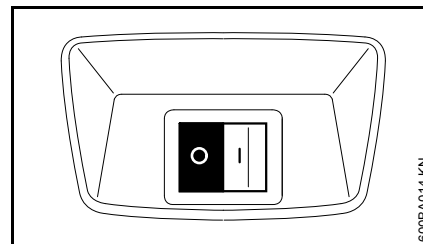
Aplicar el detergente de abajo hacia arriba y no dejar que se seque.

Efecto máximo, a una distancia de 1 m.

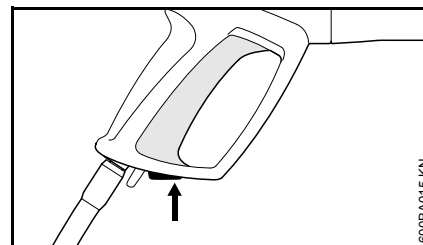
Limpieza mecánica

El empleo adicional de p. ej. la tobera de rotor o el cepillo de lavado hace que se puedan soltar mejor las capas de suciedad pegadas.

Desconectar la máquina



- Conectar el interruptor de la máquina a 0 y cerrar el grifo
- Accionar la pistola de proyección, hasta que el agua sólo salga ya goteando de la tobera (ahora está la máquina sin presión)
- Soltar la palanca

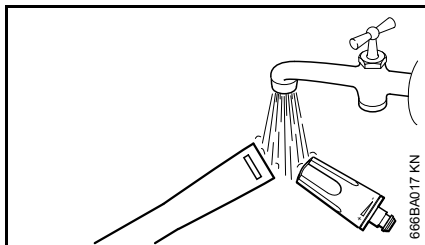


- Accionar la palanca de retención – la palanca queda enclavada, con lo que se impide cualquier conexión accidental

Después del trabajo

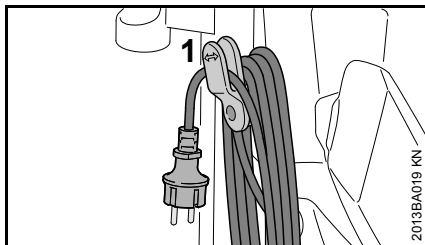
- Desenchufarla de la red
- Quitar la manguera del grifo y de la máquina

Enjuagar la tobera



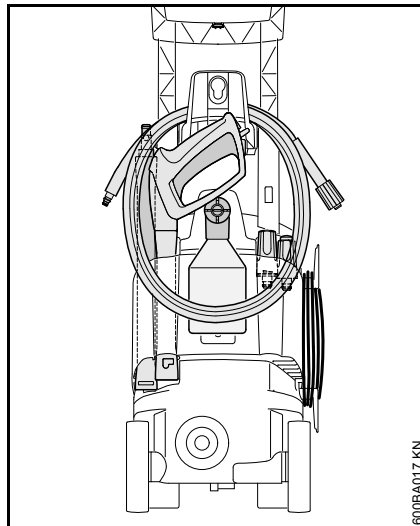
- Enjuagar con agua el elemento de enclavamiento del tubo de proyección y la tobera a fin de que no se formen depositaciones

Enrollar el cable de conexión



- Enrollar el cable de conexión y, para fijarlo, engancharlo en el soporte (1)

Guardar los accesorios



Guardar la máquina

Guardar la máquina de forma segura en un local seco a prueba de heladas.

Si existe el riesgo de que pueda verse afectada por heladas, aspirar líquido refrigerante en base a glicol en la bomba – como en los vehículos:

- Sumergir la manguera de alimentación de agua en un depósito que contenga líquido refrigerante
- Sumergir la pistola sin tubo de proyección en el mismo depósito
- Conectar la máquina estando abierta la pistola de proyección
- Accionar la pistola hasta que salga un chorro uniforme
- Guardar el líquido refrigerante que sobre en un depósito cerrado

Puesta en servicio tras un almacenamiento de cierta duración

El almacenamiento prolongado de la máquina puede originar la sedimentación de residuos minerales del agua en la bomba. Debido a ello, el motor arranca con dificultad o no lo hace.

- Empalmar la máquina a la tubería de agua y enjuagarla a fondo con agua de cañería; al hacerlo, no enchufar la máquina
- Enchufar la máquina
- Conectar la máquina estando abierta la pistola de proyección

Instrucciones de mantenimiento y conservación

Estos datos se refieren a condiciones de trabajo normales. En caso de jornadas de mayor duración, acortar correspondientemente los intervalos indicados. Al tratarse de servicios ocasionales, se pueden prolongar correspondientemente los intervalos.		Antes de comenzar el trabajo	Tras finalizar el trabajo o diariamente	Mensualmente	En caso de daños	Si lo requiere su estado
Máquina completa	control visual (estado, estanqueidad)	X				
	limpiar		X			X
Empalmes en la manguera de alta presión	limpiar		X			X
	engrasar					X
Enchufe de acoplamiento del tubo de proyección y corona de acoplamiento de la pistola de proyección	limpiar	X				X
Tamiz de afluencia de agua en la entrada de alta presión	limpiar			X		X
	sustituir				X	
Tobera de alta presión	limpiar		X			
	sustituir				X	
Aberturas de ventilación	limpiar					X

Mantenimiento

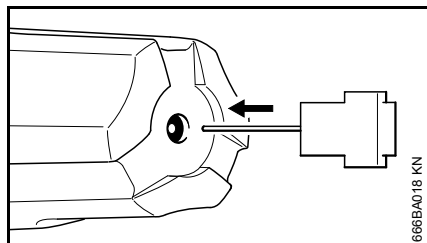
Antes de efectuar trabajos de conservación en la máquina o de limpiarla, desenchufarla siempre de la red.

Para asegurar un servicio exento de problemas, recomendamos realizar los siguientes trabajos cada vez que utilice la máquina:

- Enjuagar la manguera del agua, la manguera de alta presión, el tubo de proyección y los accesorios con agua antes de montarlos
- Limpiar de arena y polvo los acoplamientos
- Enjuagar el equipo de rociado tras haberlo usado

Limpiar la tobera de alta presión

Una tobera obstruida tiene por consecuencia una presión de bomba demasiado elevada, por lo que es necesario limpiarla inmediatamente.



- Desconectar la máquina
- Accionar la pistola de proyección hasta que el agua salga de la tobera de proyección sólo goteando – ahora está sin presión la máquina

- Desmontar la tobera
- Limpiar la tobera con la aguja al efecto

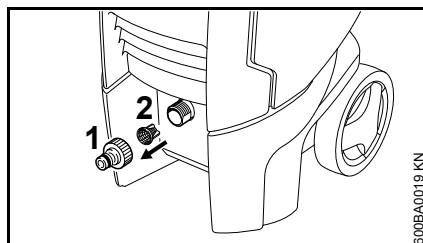
INDICACIÓN

Limpiar la tobera sólo si está desmontada.

- Enjuagar la tobera desde delante con agua

Limpiar el tamiz de afluencia de agua

Limpiar el tamiz de afluencia de agua, según sea necesario, una vez al mes o más a menudo.



- Aflojar el empalme para la manguera (1)
- Soltar con cuidado el tamiz (2) con unas tenazas y enjuagarlo
- Antes de montarlo, cerciorarse de que el tamiz esté intacto – sustituirlo si está dañado

Limpiar las aberturas de ventilación

Mantener limpia la máquina, para que el aire de refrigeración pueda entrar y salir sin obstáculos por las correspondientes aberturas de la máquina.

Engrasar los acoplamientos

Engrasar si es necesario los acoplamientos rápidos en la pistola de proyección para empalmar la manguera de alta presión y el tubo de proyección.

Minimizar el desgaste y evitar daños

La observancia de las instrucciones de este manual de instrucciones evita un desgaste excesivo y daños en la máquina.

El uso, mantenimiento y almacenamiento de la máquina se han de realizar con el esmero descrito en este manual de instrucciones.

Todos los daños originados por la inobservancia de las instrucciones de seguridad manejo y mantenimiento son responsabilidad del usuario mismo. Ello rige en especial para:

- Modificaciones del producto no autorizadas por STIHL
- El empleo de accesorios que no estén autorizados para la máquina o que sean de calidad deficiente
- El empleo de la máquina para fines inapropiados
- Empleo de la máquina en actos deportivos o competiciones
- Daños derivados de seguir utilizando la máquina pese a la existencia de componentes averiados
- Daños causados por congelación
- Daños causados por una alimentación de tensión errónea
- Daños causados por una deficiente alimentación de agua (p. ej. sección demasiado pequeña de la manguera de alimentación)

Trabajos de mantenimiento

Todos los trabajos especificados en el capítulo "Instrucciones de mantenimiento y conservación" se han de realizar con regularidad. Si el usuario mismo no puede realizar estos trabajos de mantenimiento, deberá encargarlos a un distribuidor especializado.

STIHL recomienda encargar los trabajos de mantenimiento y las reparaciones siempre a un distribuidor especializado STIHL. Los distribuidores especializados STIHL siguen periódicamente cursos de instrucción y tienen a su disposición las informaciones técnicas.

De no realizar a tiempo estos trabajos o si no se realizan como es debido, pueden producirse daños que serán responsabilidad del usuario mismo. De ellos forman parte, entre otros:

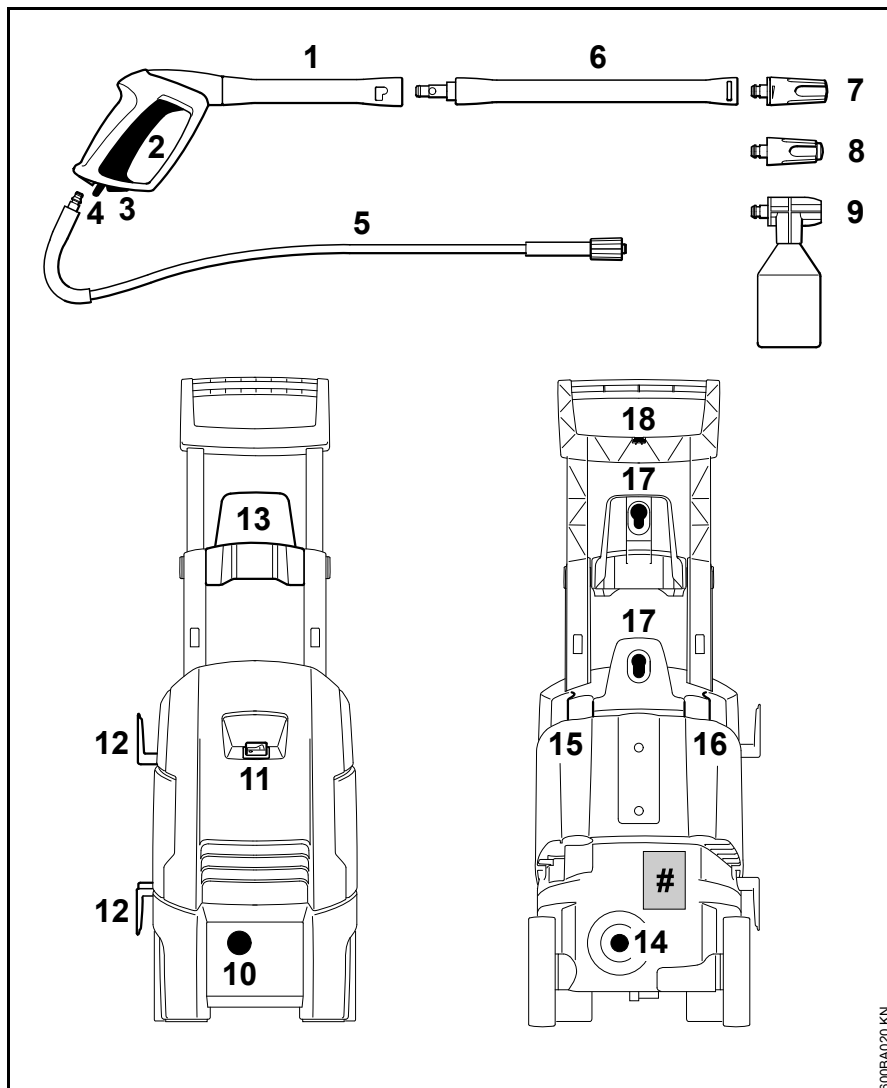
- Daños en componentes de la máquina como consecuencia de un mantenimiento inoportuno o insuficiente
- Daños por corrosión y otros daños derivados de un almacenamiento inadecuado
- Daños en la máquina como consecuencia del empleo de piezas de repuesto de calidad deficiente

Piezas de desgaste

Algunas piezas de la hidrolimpiadora están sometidas a un desgaste normal aun cuando el uso sea el apropiado y se han de sustituir oportunamente en función del tipo y la duración de su utilización. De ellas forman parte, entre otras:

- Toberas de alta presión
- Mangueras de alta presión

Componentes importantes



- 1 Pistola de proyección
- 2 Palanca
- 3 Palanca de retención
- 4 Botón de resorte
- 5 Manguera de alta presión
- 6 Tubo de proyección
- 7 Tobera de alta presión, regulable
- 8 Tobera de rotor
- 9 Equipo de rociado
- 10 Empalme para manguera de agua
- 11 Interruptor de la máquina
- 12 Soportes para el cable de conexión
- 13 Soporte para manguera de alta presión
- 14 Empalme para manguera de alta presión
- 15 Alojamiento para el tubo de proyección y la pistola
- 16 Alojamiento para toberas
- 17 Soportes para juego de rociado y otros accesorios, como p. ej. cepillo de lavado de superficies
- 18 Aguja de limpiar
- # Rótulo de modelo

600BA020 KN

Datos técnicos

Modelo:	RE 98	RE 98	RE 98	RE 98	RE 98
Datos de la conexión a la red:	230 V / 1~ / 50 Hz	220 V / 1~ / 60 Hz	120 V / 1~ / 60 Hz	127 V / 1~ / 60 Hz	230 V-240 V / 1~ / 50 Hz
Potencia:	1,7 kW	1,7 kW	1,4 kW	1,4 kW	1,7 kW
Fusible (característica "C" o "K"):	10 A	10 A	15 A	15 A	10 A
Z _{max} *:	0,4 Ω				0,4 Ω
Clase de protección:	I				
Tipo de protección:	IP X5				
Presión de trabajo:	11 MPa (110 bares)	10 MPa (100 bares)	8,5 MPa (85 bares)	8,5 MPa (85 bares)	11 MPa (110 bares)
Presión máx. admisible:	12 MPa (120 bares)	12 MPa (120 bares)	10 MPa (100 bares)	10 MPa (100 bares)	12 MPa (120 bares)
Presión máx. de alimentación de agua:	1 MPa (10 bares)				
Caudal de agua de paso máx.:	440 l/h	440 l/h	405 l/h	405 l/h	440 l/h
Caudal de agua de paso según EN 60335-2-79:	380 l/h	380 l/h	330 l/h	330 l/h	380 l/h
Altura máx. de aspiración:	0,5 m				
Temperatura de afluencia de agua máx. en servicio de agua a presión:	40 °C				
Temperatura de afluencia de agua máx. en servicio de aspiración:	20 °C				
Fuerza máx. de retroceso:	15,6 N	14,8 N	12 N	12 N	15,6 N
Longitud, aprox.:	305 mm				
Ancho, aprox.:	295 mm				
Altura, aprox.:	885 mm				
Peso (con equipo de proyección y manguera de alta presión):	16,2 kg	15,6 kg	15,6 kg	15,6 kg	16,2 kg
Longitud manguera de alta presión (tejido textil):	6 m, DN 06				

* Impedancia máxima de la red en la conexión de la casa

Valores de sonido y vibraciones

Modelo:	RE 98	RE 98	RE 98	RE 98	RE 98
Datos de la conexión a la red:	230 V / 1~ / 50 Hz	220 V / 1~ / 60 Hz	120 V / 1~ / 60 Hz	127 V / 1~ / 60 Hz	230 V-240 V / 1~ / 50 Hz
Nivel de intensidad sonora L_pA según EN 60335-2-79, anexo CC	68 dB(A)	71,3 dB (A)	71,6 dB(A)	71,6 dB(A)	68 dB(A)
Factor K K_pA	3 dB(A)	3 dB(A)	3 dB(A)	3 dB(A)	3 dB(A)
Nivel de intensidad sonora L_wA según EN 60335-2-79, anexo CC	85 dB(A)	84,1 dB(A)	84,4 dB(A)	84,4 dB(A)	85 dB(A)
Factor K K_wA	3 dB(A)	3 dB(A)	3 dB(A)	3 dB(A)	3 dB(A)
Valor de vibraciones en la empuñadura según EN 60335-2-79, anexo DD	< 2,5 m/s ²	< 2,5 m/s ²	< 2,5 m/s ²	< 2,5 m/s ²	< 2,5 m/s ²

REACH

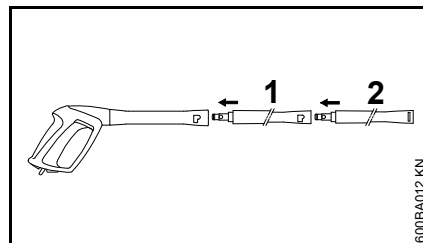
REACH designa una ordenanza CE para el registro, evaluación y homologación de productos químicos.

Para informaciones para cumplimentar la ordenanza REACH (CE) núm. 1907/2006, véase www.stihl.com/reach

Accesorios especiales

Indicaciones y limitaciones relativas a la aplicación

Prolongación del tubo de proyección



Por principio se admite emplear únicamente una prolongación del tubo

de proyección (1) entre la pistola y el tubo de prolongación de serie (2).

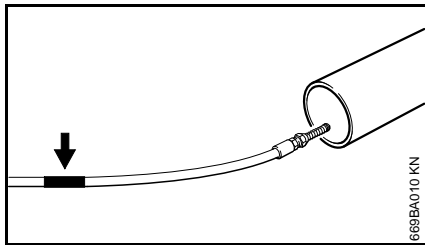
RA 101

Emplear el RA 101 directamente o bien con la prolongación del tubo de proyección suministrada en la pistola. No acoplar ninguna prolongación más del tubo de proyección.

Equipo de proyección de agua con arena

Emplear el equipo de proyección de agua con arena o bien directamente o con una prolongación del tubo de proyección en la pistola. No acoplar ninguna prolongación más del tubo de proyección.

Juego para limpiar tuberías, 15 m



En la manguera de limpiar existe una marca debajo de la tobera (véase la flecha).

- Introducir la manguera en la tubería a limpiar hasta la marca – no conectar la máquina hasta entonces

En cuanto se vea la marca al extraer la manguera de la tubería:

- Desconectar la máquina
- Accionar la pistola de proyección hasta que la máquina esté sin presión
- Extraer por completo la manguera de la tubería

No extraer nunca la manguera de la tubería estando conectada la máquina.

Manguera plana de tejido con casete

Manguera de baja presión para empalmar la hidrolimpiadora de alta presión al grifo de agua. Con el casete se puede desenrollar y enrollar el tubo flexible plano de tejido así como almacenarlo con poco espacio en la máquina misma.

Prolongaciones de manguera de alta presión

- Tejido textil, 7 m
- Tejido de acero, 7 m
- Tejido de acero, 7 m

Empalmar siempre sólo un prolongador entre la máquina y la manguera de alta presión.

Cepillo de lavado giratorio

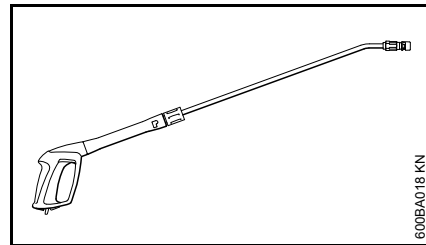
Emplear el cepillo de lavado giratorio o bien directamente o con una prolongación del tubo de proyección en la pistola. No acoplar ninguna prolongación más del tubo de proyección.

Tubo de proyección acodado

Emplear el tubo de proyección acodado o bien directamente o con una prolongación del tubo de proyección en la pistola. No acoplar ninguna prolongación más del tubo de proyección.

La tobera se puede limpiar con la ayuda de la aguja al efecto adjuntada en el suministro.

Tubo de proyección acodado largo



Emplear el tubo de proyección acodado largo sólo en la pistola misma. No acoplar ninguna prolongación del tubo de proyección.

No dirigirlo en torno a esquinas sin visibilidad, tras las que pudieran encontrarse personas. La tobera se puede limpiar con la ayuda de la aguja al efecto adjuntada en el suministro.

Filtro de agua

Para limpiar el agua procedente de la red y en el servicio de aspiración sin presión.

Dispositivo antirretorno

Impide el reflujos del agua desde la hidrolimpiadora de alta presión a la red de agua potable.

Otros accesorios especiales

- Cepillo de lavado de superficies
- Juego de limpieza
- Juego de aspiración
- Productos de limpieza y conservación para diferentes campos de aplicación

En los distribuidores especializados STIHL se pueden obtener informaciones actuales sobre estos y otros accesorios especiales.

Subsanar irregularidades de funcionamiento

Antes de realizar trabajos en la máquina, desenchufarla de la red, cerrar el grifo de agua y accionar la pistola hasta que se haya reducido la presión.

Anomalia	Causa	Remedio
Al conectar, el motor no se pone en marcha (el motor produce un zumbido al conectar)	La tensión de red es demasiado baja o bien no está en orden	Revisar la conexión eléctrica Examinar el enchufe, el cable y el interruptor
	Prolongador de cable, de sección errónea	Emplear un prolongador de suficiente sección, véase "Conectar la máquina a la red eléctrica"
	Prolongador de cable, demasiado largo	Empalmar la máquina sin prolongador de cable o con uno más corto
	El fusible de la red está desconectado	Desconectar la máquina, accionar la pistola de proyección hasta que el agua salga del cabezal de proyección sólo goteando, aplicar la palanca de seguridad y conectar el fusible de la red
	Pistola de proyección, no accionada	Accionar la pistola de proyección al conectar
El motor se conecta y desconecta continuamente	Bomba de alta presión o equipo de proyección, inestancos	Llevar la máquina a un distribuidor especializado ¹⁾ para repararla
El motor se para	La máquina se desconecta por sobrecalentamiento del motor	Comprobar que coincidan la tensión de alimentación y la de la máquina, dejar enfriarse el motor 5 minutos, como mínimo
Forma del chorro, poco nítida y poco definida	Tobera sucia	Limpiar la tobera, véase "Mantenimiento"
Oscilaciones de presión o bien caída de presión	Insuficiencia de agua	Abrir el grifo del agua por completo Observar la altura de aspiración admisible (sólo en servicio de aspiración)
	Tobera de alta presión en el cabezal de proyección, sucia	Limpiar la tobera de alta presión, véase "Mantenimiento"
	Tamiz de afluencia de agua en la entrada de la bomba, obstruido	Limpiar el tamiz de afluencia de agua, véase "Mantenimiento"
	Bomba de alta presión, inestanca; válvulas, averiadas	Llevar la máquina a un distribuidor especializado ¹⁾ para repararla
	Tobera, obstruida	Limpiar la tobera

Antes de realizar trabajos en la máquina, desenchufarla de la red, cerrar el grifo de agua y accionar la pistola hasta que se haya reducido la presión.

Anomalia	Causa	Remedio
Los detergentes no salen	El depósito de detergente está vacío	Llenar el depósito de detergente
	Aspiración de detergente, obstruida	Eliminar la obstrucción

¹⁾ STIHL recomienda un distribuidor especializado STIHL


Indicaciones para la reparación

Los usuarios de esta máquina sólo deberán realizar trabajos de mantenimiento y conservación que estén especificados en este manual de instrucciones. Las reparaciones de mayor alcance las deberán realizar únicamente distribuidores especializados.

STIHL recomienda encargar los trabajos de mantenimiento y las reparaciones siempre a un distribuidor especializado STIHL. Los distribuidores especializados STIHL siguen periódicamente cursillos de instrucción y tienen a su disposición las informaciones técnicas.

En casos de reparación, montar únicamente piezas de repuesto autorizadas por STIHL para esta máquina o piezas técnicamente equivalentes. Emplear sólo repuestos de gran calidad. De no hacerlo, existe el peligro de que se produzcan accidentes o daños en la máquina.

STIHL recomienda emplear piezas de repuesto originales STIHL.

Las piezas originales STIHL se reconocen por el número de pieza de repuesto STIHL, por el logotipo **STIHL** y, dado el caso, el anagrama de repuestos STIHL  (en piezas pequeñas, puede encontrarse este anagrama también solo).

Gestión de residuos



Entregar la hidrolimpiadora, los accesorios y el embalaje para reciclarlos de forma ecológica.



No echar la hidrolimpiadora, los accesorios y el embalaje a la basura doméstica.

El distribuidor especializado STIHL le proporcionará informaciones relativas a la gestión de residuos.

- Gestionar la hidrolimpiadora, los accesorios y el embalaje como residuos con arreglo a las normas y la ecología.

Declaración de conformidad UE

ANDREAS STIHL AG & Co. KG
Badstr. 115
D-71336 Waiblingen
Alemania

comunica bajo su exclusiva responsabilidad, que

Tipo: Hidrolimpiadoras de alta presión

Marca de fábrica: STIHL

Modelo: RE 98

Identificación de serie: 4775

corresponde a las prescripciones habituales de las directrices 2011/65/EU, 2006/42/CE, 2014/30/EU y 2000/14/CE y que se ha desarrollado y fabricado en cada caso conforme a las versiones válidas en la fecha de producción de las normas siguientes:

EN ISO 12100-1, EN ISO 12100-2, EN 55014-1, EN 55014-2, EN 60335-1, EN 60335-2-79, EN 61000-3-2, EN 61000-3-11

Para determinar los niveles de potencia sonora medido y garantizado, se ha procedido conforme a la directriz 2000/14/CE, anexo V, aplicándose la norma ISO 3744.

Nivel de potencia sonora medido

Ejecución:	
230 V / 1~ / 50 Hz	82,9 dB(A)
Ejecución:	
220 V / 1~ / 60 Hz	84,1 dB(A)
Ejecución:	
120 V / 1~ / 60 Hz	84,4 dB(A)
Ejecución:	
127 V / 1~ / 60 Hz	84,4 dB(A)
Ejecución:	
230 V-240 V / 1~ / 50 Hz	82,9 dB(A)

Nivel de potencia sonora garantizado

Ejecución:	
230 V / 1~ / 50 Hz	85 dB(A)
Ejecución:	
220 V / 1~ / 60 Hz	86 dB(A)
Ejecución:	
120 V / 1~ / 60 Hz	86 dB(A)
Ejecución:	
127 V / 1~ / 60 Hz	86 dB(A)
Ejecución:	
230 V-240 V / 1~ / 50 Hz	85 dB(A)

Conservación de la documentación
técnica:

ANDREAS STIHL AG & Co. KG
Produktzulassung

El año de fabricación de la máquina
figura en el rótulo CE de la misma.

Waiblingen, 28.10.2016

ANDREAS STIHL AG & Co. KG

Atentamente



Thomas Elsner

Director de gestión de productos y
servicios



Indice

Per queste Istruzioni d'uso	119	Avvertenze per la riparazione	145
Avvertenze di sicurezza e tecnica operativa	119	Smaltimento	145
Completamento dell'apparecchiatura	127	Dichiarazione di conformità UE	145
Montaggio, smontaggio lancia	128		
Montaggio, smontaggio flessibile AP	128		
Allacciamento dell'acqua	129		
Allacciamento dell'acqua non in pressione	130		
Collegamento elettrico dell'apparecchiatura	130		
Inserimento dell'apparecchiatura	131		
Impiego	131		
Aggiunta del detersivo	132		
Istruzioni operative	132		
Disinserimento dell'apparecchiatura	133		
Dopo il lavoro	134		
Conservazione dell'apparecchiatura	134		
Messa in funzione dopo lunga inattività	135		
Istruzioni di manutenzione e cura	136		
Manutenzione	137		
Ridurre al minimo l'usura ed evitare i danni	137		
Componenti principali	139		
Dati tecnici	140		
Accessori a richiesta	141		
Eliminazione delle anomalie di funzionamento	143		

Egregio cliente,

La ringrazio vivamente per avere scelto un prodotto di qualità della ditta STIHL.

Questo prodotto è stato realizzato secondo moderni procedimenti di produzione ed adeguate misure per garantirne la qualità. Siamo impegnati in uno sforzo continuo teso a soddisfare sempre meglio le Sue esigenze e ad agevolare il Suo lavoro.

Se desidera informazioni sulla Sua apparecchiatura, La preghiamo di rivolgersi al Suo rivenditore o direttamente alla nostra società di vendita.

Suo



Dr. Nikolas Stihl

STIHL®

Le presenti Istruzioni d'uso sono tutelate dai diritti d'autore. Tutti i diritti sono riservati, specialmente quelli di riproduzione, traduzione ed elaborazione con sistemi elettronici.

Per queste Istruzioni d'uso

Pittogrammi

Tutti i pittogrammi applicati sull'apparecchiatura sono spiegati in queste Istruzioni d'uso.

Identificazione di sezioni di testo



AVVERTENZA

Avviso di pericolo d'infortunio e di lesioni per persone nonché di gravi danni materiali.



AVVISO

Avviso di pericolo di danneggiamento dell'apparecchiatura o di singoli componenti.

Sviluppo tecnico continuo

STIHL sottopone tutte le macchine e le apparecchiature a un continuo sviluppo; dobbiamo quindi riservarci modifiche di fornitura per quanto riguarda forma, tecnica e dotazione.

Non potranno perciò derivare diritti dai dati e dalle illustrazioni di queste Istruzioni d'uso.

Avvertenze di sicurezza e tecnica operativa



Operando con questo apparecchio occorre prendere particolari misure di sicurezza, perché si lavora con la corrente elettrica.



Non mettere in funzione per la prima volta senza avere letto attentamente e per intero le Istruzioni d'uso; conservarle con cura per la successiva consultazione. L'inosservanza delle Istruzioni d'uso può comportare rischi mortali.



! AVVERTENZA

- Ai bambini o ai giovani non è consentito di lavorare con l'apparecchiatura. Tenere d'occhio i bambini per assicurarsi che non giochino con l'apparecchiatura.
- Affidare o prestare l'apparecchiatura solo a persone che conoscono e sanno usare questo modello – consegnare loro sempre il libretto delle Istruzioni d'uso.
- Non usare l'apparecchiatura se nella zona di lavoro si trovano persone senza l'abbigliamento di protezione.
- Prima di qualsiasi intervento sull'apparecchiatura, per es. pulizia, manutenzione, sostituzione di parti – **staccare la spina di rete!**
- Durante il lavoro con un'idropulitrice potrebbero formarsi aerosoli. L'inalazione di aerosoli può danneggiare la salute.

Per stabilire le misure necessarie per proteggersi dagli aerosoli contenenti acqua, prima del lavoro occorre effettuare una valutazione dei rischi a seconda della superficie da pulire e le aree circostanti. Per la protezione dagli aerosoli contenenti acqua sono adatte le mascherine respiratorie di classe FFP2 o superiore.

Rispettare le norme di sicurezza dei singoli paesi, per es. delle associazioni professionali, degli istituti previdenziali, degli enti per la protezione dagli infortuni e altri.

Se non si usa l'apparecchiatura, sistemarla in modo che non sia di pericolo per nessuno. Proteggere l'apparecchiatura dall'accesso non autorizzato; staccare la spina di rete.

L'apparecchiatura deve essere usata solo da persone istruite sul suo uso e maneggio, o che possano dimostrare di usare l'apparecchiatura con sicurezza.

L'apparecchiatura può essere usata da persone con ridotta capacità fisica, sensoriale o mentale, o senza esperienza e conoscenza, soltanto sotto vigilanza e dopo essere state istruite sul suo uso sicuro per comprendere i pericoli ad essa collegati.

L'utente è responsabile per infortuni o pericoli verso terzi o la loro proprietà.

Per chi lavora per la prima volta con l'apparecchiatura: Farsi istruire dal venditore o da un altro esperto sull'uso sicuro.

In alcuni paesi l'uso di apparecchiature che emettono rumori può essere limitato da disposizioni comunali. Attenersi alle norme locali.

Ogni volta prima di iniziare il lavoro verificare che l'apparecchiatura sia nelle condizioni prescritte. Prestare attenzione specialmente al cavo di collegamento, alla spina di rete, al flessibile ad alta pressione, al dispositivo di spruzzatura e ai dispositivi di sicurezza.

Non lavorare mai con un flessibile ad alta pressione difettoso – sostituirlo immediatamente.

Mettere in funzione l'apparecchiatura solo se tutti i componenti sono integri.

Il flessibile ad alta pressione non deve essere tirato, calpestato, piegato o torto.

Non usare il flessibile ad alta pressione o il cavo di collegamento per tirare o trasportare l'apparecchiatura.

Il flessibile ad alta pressione deve essere omologato per la sovrappressione di esercizio ammessa dell'apparecchiatura.

La sovrappressione di esercizio omologata, la temperatura massima ammessa e la data di fabbricazione sono stampigliate sul rivestimento del flessibile AP. Sui raccordi sono indicate la pressione ammessa e la data di fabbricazione.

Accessori e ricambi

! AVVERTENZA

- I flessibili AP, i raccordi e i giunti sono importanti per la sicurezza dell'apparecchiatura. Montare solo flessibili AP, raccordi, giunti e altri accessori autorizzati da STIHL per questa apparecchiatura, o particolari tecnicamente equivalenti. Per informazioni in merito rivolgersi a un rivenditore. Usare solo accessori di prima qualità. In caso contrario può esservi il pericolo di infortuni o di danni all'apparecchiatura.
- STIHL consiglia di usare ricambi e accessori originali STIHL. Le loro caratteristiche sono perfettamente adatte al prodotto e soddisfano le esigenze dell'utente.

Non modificare l'apparecchiatura – per non comprometterne la sicurezza. STIHL non si assume alcuna responsabilità per danni a

persone o cose causati dall'uso di gruppi di applicazione non omologati.

Idoneità fisica

Chi lavora con l'apparecchiatura deve sentirsi riposato, in buona salute e in forma. Chi per motivi di salute non deve affaticarsi è bene che chieda al proprio medico se può lavorare con questa apparecchiatura.

Non si deve usare l'apparecchiatura dopo avere assunto bevande alcoliche, medicine che pregiudicano la prontezza di riflessi, o droghe.

Settori d'impiego

L'idropulitrice ad alta pressione è adatta alla pulizia di superfici, veicoli, macchine, contenitori, facciate, stalle e per rimuovere la ruggine senza produrre polvere né scintille.

Non è consentito impiegare l'apparecchiatura per altri scopi; si potrebbero causare incidenti o danni all'apparecchiatura stessa.

Non azionare l'apparecchiatura a temperature attorno o inferiori allo 0 °C (32 °F).

Abbigliamento ed equipaggiamento

Calzare scarpe con suola antiscivolo.

! AVVERTENZA



Per ridurre il pericolo di lesioni agli occhi, portare occhiali di protezione ben aderenti secondo la norma EN 166. Badare alla corretta posizione degli occhiali di protezione.

Portare l'abbigliamento di protezione. STIHL raccomanda l'impiego di un abito da lavoro per ridurre il pericolo di lesioni in caso di contatto accidentale con il getto ad alta pressione.

Trasporto

Nel trasporto dentro e su veicoli:

- fissare l'idropulitrice affinché non si ribalti, seguendo le prescrizioni in vigore nel Paese
- Svuotare i serbatoi di detersivo e assicurarli dal ribaltamento

Se si trasportano l'apparecchiatura e gli accessori a temperature intorno o sotto 0 °C (32 °F) oppure inferiori, si consiglia di usare antigelo – ved. "Conservazione dell'apparecchiatura".

Detersivi

AVVERTENZA

- L'apparecchiatura è stata concepita in modo che si possano impiegare i detersivi offerti o consigliati dal produttore.
- Usare solo detersivi omologati per l'uso con idropultrici ad alta pressione. L'uso di detersivi o di prodotti

chimici non adatti può essere nocivo alla salute e causare danni alla macchina e all'oggetto da pulire. Per informazioni in merito rivolgersi a un rivenditore.

- Usare i detersivi sempre nel dosaggio prescritto – attenersi alle relative istruzioni d'uso del detersivo.
- I detersivi possono contenere sostanze nocive alla salute (velenose, tossiche, irritanti), combustibili e facilmente infiammabili. Se il detersivo viene a contatto con gli occhi o con la pelle, lavare subito abbondantemente con acqua pulita. In caso di ingestione, rivolgersi immediatamente al medico. **Rispettare le schede di sicurezza del produttore!**

Prima del lavoro



Non collegare l'idropulitrice direttamente alla rete di acqua potabile.

Collegare l'idropulitrice alla rete dell'acqua potabile solo con un dispositivo antiriflusso – ved. "Accessori a richiesta".

AVVERTENZA

- Dopo che l'acqua potabile ha passato il dispositivo antiriflusso, non è più da considerarsi tale.

Non fare funzionare l'apparecchiatura con acqua sporca.

Se vi è il rischio di presenza di acqua sporca (per es. sabbia mobile) si deve usare un filtro d'acqua adeguato.

Controllo dell'idropulitrice ad alta pressione

AVVERTENZA

- L'idropulitrice deve funzionare solo in condizioni di esercizio sicure e senza difetti – **pericolo d'infortunio!**
- L'interruttore deve potere essere facilmente spostato su 0
- L'interruttore deve trovarsi su 0.
- Non fare funzionare l'apparecchiatura con flessibile AP, dispositivo di spruzzatura e dispositivi di sicurezza danneggiati
- Tenere in perfette condizioni il flessibile ad alta pressione e il dispositivo di spruzzatura (puliti, scorrevoli); montaggio corretto
- Per una guida sicura, le impugnature devono essere pulite e asciutte nonché prive di olio e sporco

- Non modificare i dispositivi di comando e di sicurezza
- Posizionare l'apparecchiatura in modo che essa non possa scivolare o ribaltarsi. Fare funzionare l'apparecchiatura solo su un fondo solido e piano

Collegamento elettrico

AVVERTENZA

Ridurre il pericolo di folgorazione:

- La tensione e la frequenza dell'apparecchiatura (ved. targhetta dati) devono coincidere con quelle della rete
- Controllare che il cavo di collegamento, la spina e la prolunga siano integri. Non fare funzionare l'apparecchiatura con cavo di collegamento, prolunga o spina di rete danneggiati.
- collegamento elettrico solo ad una presa installata a norma

- Perfetto isolamento dei cavi di collegamento e di prolunga, della spina e del giunto
- Non toccare mai con le mani bagnate la spina di rete, il cavo di collegamento e la prolunga nonché le connessioni elettriche ad innesto.

AVVERTENZA

Posare secondo le norme il cavo di collegamento e la prolunga:

- Osservare le sezioni minime dei singoli cavi – ved. "Allacciamento elettrico dell'apparecchiatura"
- Sistemare e segnalare il cavo di collegamento in modo che non possa essere danneggiato e che non metta a rischio nessuno – **pericolo d'inciampare!**

- L'uso di prolunghe inadatte può essere pericoloso. Usare solo prolunghe omologate per l'impiego esterno, contrassegnate conformemente e che abbiano una sezione sufficiente
- La spina e il giunto della prolunga devono essere stagni e non devono trovarsi nell'acqua
- Si consiglia di tenere la connessione a innesto ad almeno 60 mm dal suolo, per es. usando un tamburo per cavi
- Non farli sfregare su spigoli od oggetti appuntiti o taglienti
- Non schiacciarli nelle fessure di porte o finestre
- Se i cavi sono aggrovigliati – estrarre la spina e districare il cavo
- Srotolare sempre interamente il cavo dal tamburo, per evitare il rischio d'incendio per surriscaldamento.

Durante il lavoro

AVVERTENZA

- Non aspirare mai liquidi contenenti solventi o acidi non diluiti né solventi (per es. benzina, gasolio, solventi per vernici o acetone). Queste sostanze danneggiano i materiali impiegati sull'apparecchiatura. La nebbia prodotta è altamente infiammabile, esplosiva e nociva.



Se il cavo di collegamento alla rete è stato danneggiato, staccare immediatamente la spina di rete – **pericolo di morte per scossa elettrica!**



Non spruzzare l'apparecchiatura stessa o altri apparecchi elettrici con il getto ad alta pressione o con il flessibile acqua – **pericolo di corto circuito!**



Non spruzzare gli impianti elettrici, i connettori e i cavi elettrici con il getto ad alta pressione o con il flessibile acqua – **pericolo di corto circuito!**



L'operatore non deve dirigere il getto di liquido né su se stesso né verso altre persone, neppure per pulire l'abbigliamento o le scarpe – **pericolo di lesioni!**

Assumere sempre una posizione salda e sicura.

Lavorare con l'apparecchiatura solo in posizione verticale.

Prudenza in caso di suolo liscio, bagnato, neve, ghiaccio, su pendini o su terreni irregolari – **pericolo di scivolamento!**

Piazzare l'idropulitrice il più lontano possibile dall'oggetto da pulire.

Non coprire l'apparecchiatura, fare in modo che il motore sia sufficientemente ventilato.

Non dirigere il getto ad alta pressione verso gli animali.

Non dirigere il getto ad alta pressione verso zone non chiaramente visibili.

Tenere lontani bambini, curiosi e animali.

Durante la pulitura non si devono liberare nell'ambiente sostanze pericolose (per es. amianto, olio) dall'oggetto da pulire. Osservare assolutamente le direttive specifiche in vigore sull'ambiente!

Non operare su superfici di cemento-amianto con il getto ad alta pressione. Oltre che lo sporco, si potrebbero staccare pericolose fibre di amianto, che penetrano nei polmoni. Il pericolo è presente specialmente dopo l'asciugatura della superficie lavorata.

Non pulire parti delicate di gomma, stoffa o simili con il getto omnidirezionale, per es. con l'ugello rotante. Durante la pulitura, mantenere una

distanza sufficiente fra l'ugello ad alta pressione e la superficie da pulire, per evitare di danneggiare la superficie.

Il grilletto della pistola deve essere scorrevole e ritornare automaticamente nella posizione di partenza dopo il rilascio.

Tenere saldamente il dispositivo di spruzzatura con tutte e due le mani per potere assorbire bene la forza di reazione e, nel caso di dispositivi con lancia angolata, anche la coppia che si sviluppa.

Non piegare il flessibile ad alta pressione e non formare anse.

Non danneggiare il cavo di collegamento calpestandolo, schiacciandolo, tirandolo ecc.; ripararlo dal caldo e dall'olio.

Non toccare il cavo di collegamento con il getto AP.

Se l'apparecchiatura ha subito sollecitazioni improprie (per es. effetti di urto o caduta) controllarne assolutamente la sicurezza di funzionamento prima di

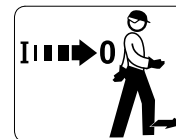
rimetterla in funzione – ved. anche "Prima del lavoro". Controllare anche la funzionalità dei dispositivi di sicurezza. Non continuare in nessun caso a lavorare con l'apparecchiatura priva di sicurezza funzionale. In caso di dubbio rivolgersi al rivenditore.

Prima di lasciare l'apparecchiatura: disinserire l'apparecchiatura e staccare la spina di rete.

Dispositivo di sicurezza

Appena entra in azione il dispositivo di sicurezza, la pressione eccessiva viene ricondotta, attraverso una valvola di troppo pieno, nel lato aspirazione della pompa AP. Il dispositivo è stato tarato in produzione, e non deve essere manomesso.

Dopo il lavoro



Prima di lasciare l'apparecchio, spegnerlo!

- Staccare la spina dalla presa
- Staccare il flessibile di alimentazione acqua fra l'apparecchiatura e la rete idrica

Non staccare la spina dalla presa tirandola per il cavo, ma afferrandola direttamente.

Manutenzione e riparazioni

AVVERTENZA



Prima di qualsiasi intervento sull'apparecchiatura staccare la spina di rete dalla presa.

- Impiegare solo ricambi di prima qualità. In caso contrario può esservi il pericolo d'infortuni o di danni all'apparecchiatura. Per informazioni in merito rivolgersi a un rivenditore.
- Interventi sull'apparecchiatura (per es. la sostituzione di un cavo di collegamento danneggiato) devono

essere eseguiti esclusivamente da rivenditori autorizzati o da elettrotecnici qualificati, per evitare pericoli.

Pulire con un panno i componenti di plastica. I detersivi aggressivi possono danneggiare la plastica.

Se occorre, pulire le fessure per l'aria di raffreddamento sulla carcassa motore.

Fare regolarmente la manutenzione dell'apparecchiatura. Eseguire solo le operazioni di manutenzione e di riparazione descritte nelle Istruzioni d'uso. Per tutti gli altri interventi, rivolgersi ad un rivenditore.

STIHL consiglia di usare parti di ricambio originali STIHL. Le loro caratteristiche sono perfettamente adatte all'apparecchiatura e soddisfano le esigenze dell'utente.

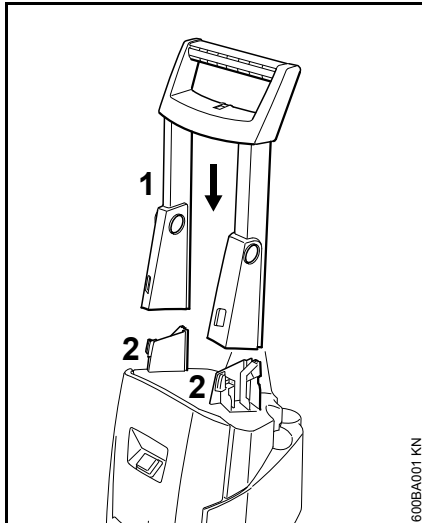
STIHL consiglia di fare eseguire le operazioni di manutenzione e di riparazione solo presso il rivenditore STIHL. I rivenditori STIHL vengono

periodicamente aggiornati e dotati di informazioni tecniche.

Completamento dell'apparecchiatura

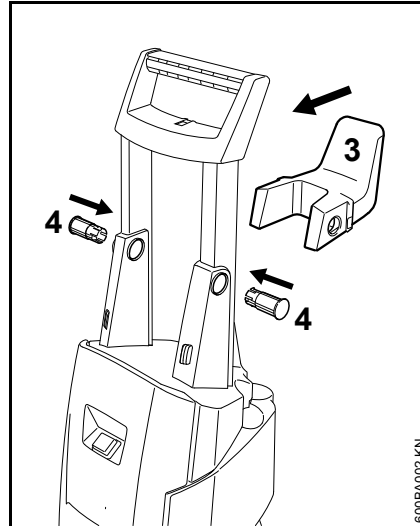
Prima di mettere in esercizio per la prima volta si devono montare le seguenti parti.

Manico a telaio



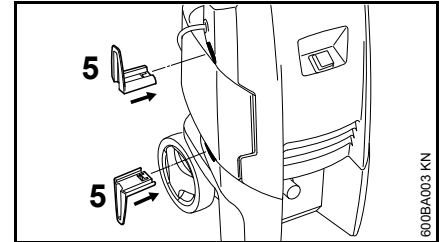
- Innestare dall'alto il manico a telaio (1) sui supporti (2) – il manico deve ingranare a scatto

Supporto per flessibile AP



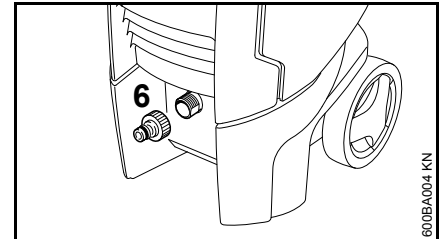
- Posizionare il supporto (3) del flessibile AP fra il manico
- Facendoli passare attraverso il manico, spingere i tappi (4) nelle sedi del supporto – i tappi devono innestarsi a scatto ed essere sistemati a livello con il manico

Fissacavo per cavo di collegamento



- Infilare i fissacavo (5) per il cavo di collegamento nelle sedi sul corpo – i fissacavi devono innestarsi a scatto

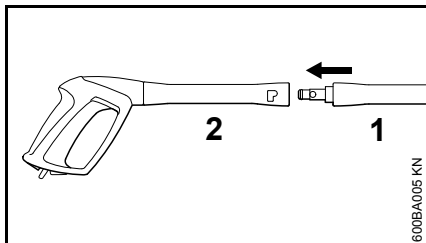
Tronchetto di allacciamento sull'alimentazione d'acqua



- Avvitare e serrare a mano il tronchetto (6) sull'alimentazione acqua

Montaggio, smontaggio lancia

Lancia

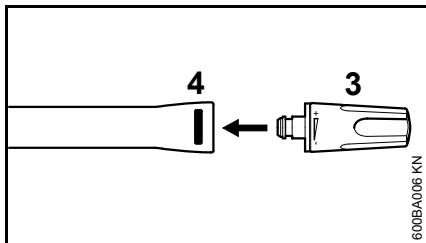


- Spingere la lancia (1) nella sede della pistola (2), girarla di 90° e farla innestare a scatto

Smontaggio

- Spingere la lancia (1) nella sede della pistola (2), girarla di 90° ed estrarla dalla sede

Ugello



- infilare l'ugello (3) nella lancia finché il bloccaggio (4) si chiude a scatto – il pulsante del bloccaggio scatta di nuovo fuori – l'ugello AP regolabile ha un meccanismo antitorsione: allinearli alla scanalatura della lancia

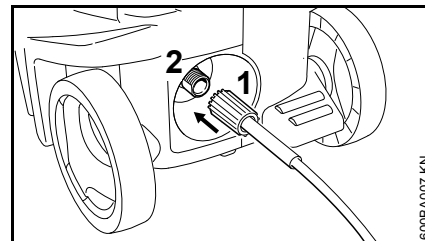
Smontaggio

- Premere il pulsante del bloccaggio (4) ed estrarre l'ugello (3)

Montaggio, smontaggio flessibile AP

Flessibile AP sull'apparecchiatura

Montaggio



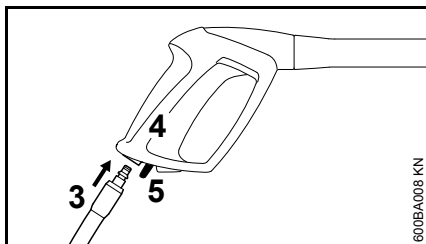
- Calzare il flessibile AP sul tronchetto (2)
- piazzare il dado a risvolto (1), avvitarlo e serrarlo a mano

Smontaggio

- svitare il dado a risvolto (1)
- sfilare il flessibile AP dal tronchetto (2)

Montare il flessibile AP sulla pistola

Montaggio



- Spingere il tronchetto (3) del flessibile AP fino allo scatto nella sede della pistola (4)

Smontaggio

- Azionare il pulsante a molla (5) ed estrarre il flessibile AP dalla sede della pistola

Prolunga per flessibile AP

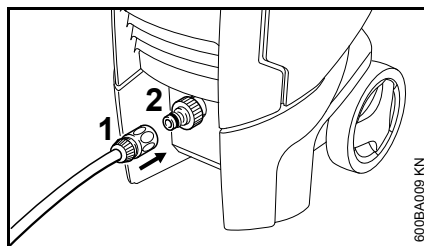
Usare di norma sempre una sola prolunga del flessibile AP – ved. "Accessori a richiesta"

Allacciamento dell'acqua

- Collegare il flessibile dell'acqua

Prima di collegare il flessibile all'apparecchiatura, lavarlo brevemente con acqua per evitare che sabbia e altre particelle di sporco entrino nell'apparecchiatura e per sfiatare il flessibile stesso.

Diametro flessibile dell'acqua:	1/2"
Lunghezza flessibile dell'acqua:	min. 10 m (per raccogliere gli impulsi di mandata)
	max. 25 m

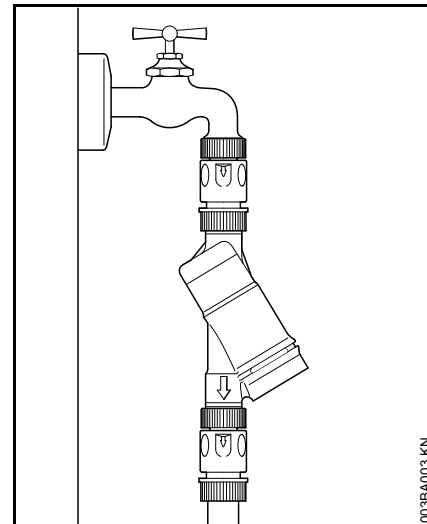


- Calzare il giunto (1) sul raccordo del flessibile (2)
- Aprire il rubinetto dell'acqua

Per disaerare il sistema:

- Azionare la pistola a getto (senza lancia montata) fin quando non esce un getto d'acqua uniforme

Allacciamento alla rete dell'acqua potabile



L'allacciamento alla rete di acqua potabile richiede l'installazione di un dispositivo antiriflusso tra rubinetto e flessibile. Il tipo di costruzione del dispositivo antiriflusso deve adempiere alle norme in vigore nei singoli paesi.

Dopo che l'acqua potabile ha passato il dispositivo antiriflusso, non è più da considerarsi tale.

Rispettare le norme dell'azienda locale fornitrice dell'acqua per impedire che l'acqua rifluisca dall'idropulitrice AP alla rete dell'acqua potabile.

Allacciamento dell'acqua non in pressione

Nel funzionamento in aspirazione l'idropulitrice AP può essere fatta lavorare solo con il gruppo di aspirazione (a richiesta).



AVVISO

Si consiglia di norma l'uso di un filtro d'acqua.

- Collegare l'apparecchiatura all'alimentazione di acqua in pressione e farla funzionare brevemente secondo le presenti Istruzioni d'uso
- Disinserire l'apparecchiatura
- Smontaggio del dispositivo di spruzzatura dal flessibile AP
- Svitare il raccordo del flessibile dall'adduzione di acqua
- Collegare il gruppo di aspirazione all'alimentazione acqua con il raccordo di dotazione

Usare assolutamente il raccordo compreso nel gruppo di aspirazione. I giunti dei flessibili forniti di serie con l'idropulitrice AP non hanno tenuta nel funzionamento in aspirazione, quindi non sono adatti per aspirare acqua.

- Riempire con acqua il flessibile di aspirazione e immergerne la campana nel contenitore d'acqua – **non usare acqua sporca**
- Con la mano orientare verso il basso il flessibile AP
- Inserimento dell'apparecchiatura

- attendere finché dal flessibile AP non esce un getto uniforme
- Disinserire l'apparecchiatura
- Collegamento del dispositivo di spruzzatura
- inserire l'apparecchiatura con la pistola aperta.
- azionare più volte brevemente la pistola per spurgare più rapidamente possibile l'aria dall'apparecchiatura.

Collegamento elettrico dell'apparecchiatura

La tensione e la frequenza dell'apparecchiatura (ved. targhetta d'identificazione) devono coincidere con quelle della rete.

La protezione minima dell'allacciamento alla rete deve essere eseguita in base a quanto stabilito dai dati tecnici – ved. "Dati tecnici".

L'apparecchiatura deve essere collegata all'alimentazione della corrente mediante un interruttore per correnti di guasto, il quale interrompe l'alimentazione se la corrente dispersa a terra supera i 30 mA per 30 ms.

Il raccordo di rete deve essere conforme alla norma IEC 60364-1 nonché alle norme emanate localmente.

Quando si accendono apparecchiature elettriche potenti, è possibile che la tensione di rete si riduca per breve tempo. Se l'impedenza di rete dell'allacciamento domestico è maggiore del valore Z_{max} (vedere i "Dati tecnici"), la riduzione temporanea della tensione di rete può compromettere altre utenze (ad es. con sfarfallio di apparecchi luminosi). L'impedenza di rete dell'allacciamento domestico può essere richiesta all'ente fornitore di energia elettrica.

Prolunga

La prolunga deve presentare almeno le stesse caratteristiche di costruzione del cavo di collegamento dell'apparecchiatura. Badare

all'identificazione del tipo di costruzione (denominazione del tipo) prevista sul cavo di collegamento.

I fili del cavo devono presentare, secondo la tensione di rete e la lunghezza del cavo, la sezione minima indicata.

Lunghezza cavo	Sezione minima
220 V – 240 V:	
fino a 20 m	1,5 mm ²
da 20 m a 50 m	2,5 mm ²
100 V – 127 V:	
fino a 10 m	AWG 14 / 2,0 mm ²
da 10 m a 30 m	AWG 12 / 3,5 mm ²

Collegamento alla presa di corrente

Prima del collegamento alla rete elettrica, controllare se l'apparecchiatura è disinserita – ved. "Disinserimento dell'apparecchiatura"

- Innestare la spina di rete dell'apparecchiatura o quella della prolunga in una presa installata secondo le norme

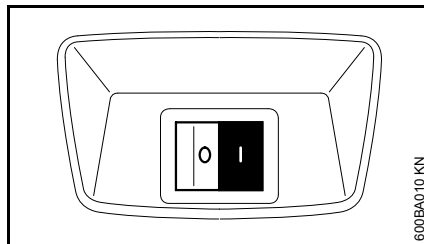
Inserimento dell'apparecchiatura

- Aprire il rubinetto dell'acqua



Inserire l'apparecchiatura solo con il flessibile di alimentazione acqua collegato e con rubinetto aperto. Altrimenti, mancando l'acqua, potrebbero verificarsi danni all'apparecchiatura.

- Srotolare completamente il flessibile AP

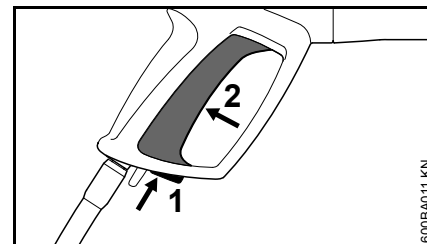


- girare l'interruttore dell'apparecchiatura in posizione I – ora l'apparecchiatura è in posizione di attesa
- orientare la pistola verso l'oggetto da pulire – **mai verso persone!**

Impiego

Azionare la pistola

- orientare il dispositivo di spruzzatura verso l'oggetto da pulire – **mai verso persone!**
- se presente, all'avviamento tenere l'ugello rotante verso il basso



- Azionare la sicura (1) – il grilletto si sblocca (2)
- Premere a fondo il grilletto (2)

Il motore si disinserisce rilasciando il grilletto.

Funzionamento di attesa



Tenere l'apparecchiatura in funzionamento di attesa al massimo per 5 minuti. Con interruzioni del lavoro superiori a 5 min., nelle pause dal lavoro o se l'apparecchiatura viene lasciata incustodita, spegnerla con l'interruttore – ved. "Disinserimento dell'apparecchiatura".

Flessibile AP



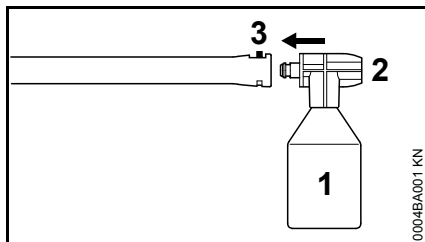
AVVISO

Non piegare il flessibile AP e non formare anse.

Non posare oggetti pesanti sul flessibile AP né passarvi sopra con veicoli.

Aggiunta del detersivo

- Smontare l'ugello dalla lancia – ved. "Montaggio/smontaggio della lancia"



- Riempire il contenitore (1) con detersivo diluito come prescritto (circa 0,5 litri).
- Chiudere il contenitore (1) con l'ugello (2)
- Innestare a scatto il contenitore con ugello nella sede della lancia (3). L'ugello è dotato di un dispositivo antitorsione; orientare questo sulla scanalatura della lancia

Dopo il lavoro

- Svuotare e sciacquare il contenitore (1)
- Riempire il contenitore (1) con acqua pulita
- Chiudere il contenitore (1) con l'ugello (2) e montarlo sulla lancia (3)
- Azionare la pistola a spruzzo e sciacquare via i residui del detergente

Istruzioni operative

Le informazioni e gli esempi di applicazione che seguono facilitano il lavoro e contribuiscono a un ottimo risultato di pulizia.

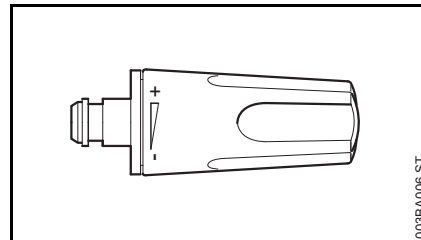
Pressione di esercizio e portata d'acqua

Una pressione alta stacca meglio lo sporco. Maggiore è la portata d'acqua, migliore è l'asportazione dello sporco.

Pulire le parti e le superfici delicate (per es. vernice di automobili, gomma) a una pressione più bassa, oppure a una maggiore distanza, per evitare di danneggiarle. Per la pulizia di veicoli è sufficiente una pressione di 100 bar.

Ugelli

Lavori con l'ugello a getto piatto



D'impiego universale – per pulire particolari e superfici (delicate).

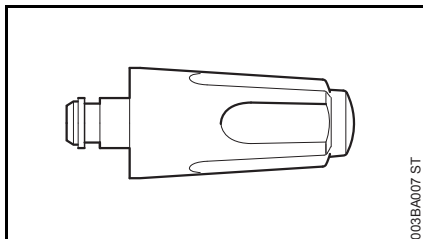
La pressione di lavoro può essere impostata in continuo sull'ugello.

Angolo del getto 15°, effetto massimo alla distanza di circa 7 cm.

Settori d'impiego

- Pulizia di veicoli e macchine
- Pulizia di pavimenti e superfici
- Pulizia di tetti e facciate

Lavori con l'ugello rotante



Ugello con getto rotante Per eliminare lo sporco tenace da superfici resistenti. Effetto massimo alla distanza di circa 10 cm.

Lavori senza ugello

Il dispositivo di spruzzatura può essere usato anche a bassa pressione senza ugelli, per es. per il lavaggio con quantità d'acqua maggiori.

Pulizia di superfici molto sporche

Prima di pulire le superfici molto sporche, bagnarle con acqua.

Detersivi

I detersivi aumentano l'effetto di pulizia. Un congruo tempo per l'effetto (secondo il detersivo usato) aumenta l'efficacia di pulizia.

Usare i detersivi sempre nel dosaggio prescritto e attenersi alle relative istruzioni di applicazione del detersivo.

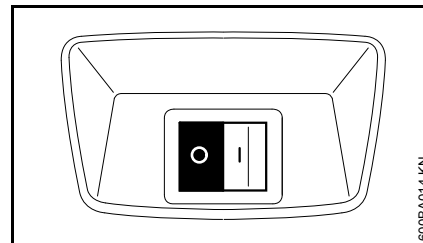
Applicare i detersivi dal basso verso l'alto e non lasciarli essicare.

Effetto massimo alla distanza di 1 m.

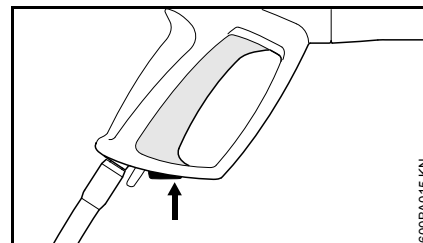
Pulizia meccanica:

Usando, per es., anche l'ugello rotante o la spazzola di lavaggio, è più facile asportare gli strati di sporco molto aderenti.

Disinserimento dell'apparecchiatura



- Girare l'interruttore dell'apparecchiatura su **0** e chiudere il rubinetto d'acqua
- azionare la pistola finché l'acqua gocciola soltanto dall'ugello (ora l'apparecchiatura è senza pressione)
- Rilasciare la leva

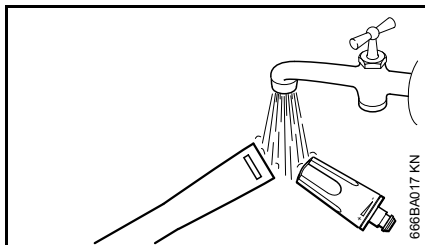


- Azionare la sicura – il grilletto viene bloccato, impedendo così l'inserimento accidentale

Dopo il lavoro

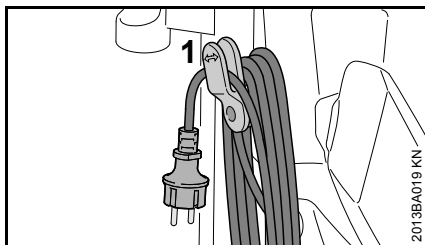
- Staccare la spina dalla presa
- Rimuovere il flessibile dal rubinetto e dall'apparecchiatura

Sciogliere l'ugello



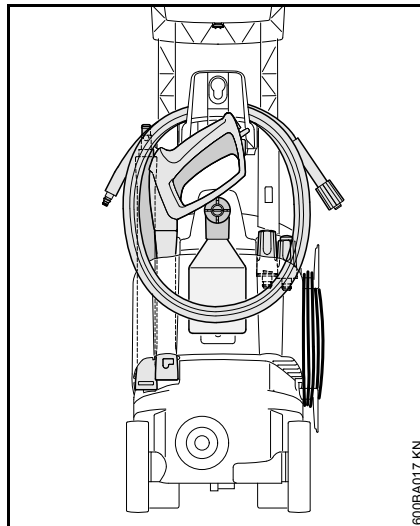
- Sciacquare con acqua il bloccaggio della lancia e l'ugello perché non si formino depositi

Avvolgere il cavo



- Avvolgere il cavo di collegamento e appenderlo al supporto (1) per bloccarlo

Conservazione degli accessori



Conservazione dell'apparecchiatura

Conservare l'apparecchiatura in un luogo asciutto e al riparo dal gelo.

Se vi è il rischio di gelo, aspirare nella pompa antigelo a base di glicole – come nei veicoli:

- immergere il flessibile di aspirazione nel contenitore dell'antigelo
- immergere nello stesso contenitore la pistola senza lancia
- inserire l'apparecchiatura con la pistola aperta
- azionare la pistola fin quando non esce un getto uniforme
- conservare in un contenitore chiuso l'antigelo avanzato.

Messa in funzione dopo lunga inattività

Durante lunghi periodi di inattività possono deporsi nella pompa residui minerali dell'acqua. Di conseguenza il motore parte con difficoltà o non parte del tutto.

- collegare l'apparecchiatura alla rete idrica e sciacquarla bene con acqua del rubinetto, senza collegare la spina alla rete
- introdurre la spina nella presa
- inserire l'apparecchiatura con la pistola aperta.

Istruzioni di manutenzione e cura

Le indicazioni si riferiscono a normali condizioni d'impiego. In caso di orari di lavoro quotidiani più lunghi, abbreviare conformemente gli intervalli indicati. In caso d'impiego occasionale gli intervalli possono essere prolungati conformemente.		prima di iniziare il lavoro	al termine del lavoro o quotidianamente	ogni mese	in caso di danneggiamento	se occorre
Macchina completa	controllo visivo (condizioni, tenuta)	X				
	pulizia		X			X
Raccordi sul flessibile AP	pulizia		X			X
	ingrassaggio					X
Spina a innesto della lancia e manicotto di raccordo della pistola	pulizia	X				X
Retina di alimentazione acqua nell'ingresso alta pressione	pulizia			X		X
	sostituzione				X	
Ugello ad alta pressione	pulizia		X			
	sostituzione				X	
Aperture di ventilazione	pulizia					X

Manutenzione

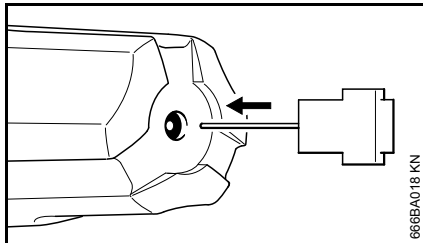
Prima della cura o della pulizia dell'apparecchiatura, staccare sempre la spina di rete.

Per assicurare un funzionamento senza inconvenienti, si raccomanda di eseguire le seguenti operazioni ad ogni impiego dell'apparecchiatura:

- Prima del montaggio sciacquare bene con acqua il flessibile d'acqua, il flessibile AP, la lancia e gli accessori
- liberare da sabbia e polvere i giunti
- dopo l'uso pulire il gruppo di spruzzatura sotto l'acqua

Pulizia dell'ugello AP

Se l'ugello è ostruito, si crea una pressione eccessiva della pompa, perciò è necessario pulirlo subito.



- Disinserimento dell'apparecchiatura
- Azionare la pistola finché dalla testa l'acqua gocciola soltanto – ora l'apparecchiatura è senza pressione
- Smontaggio dell'ugello
- pulire l'ugello con l'apposito spillo

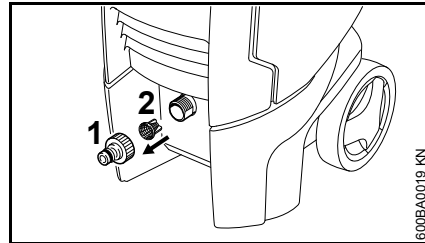


pulire l'ugello soltanto se smontato

- sciacquare bene con acqua l'ugello proveniente dal davanti

Pulizia della retina di entrata acqua

Pulire la retina una volta al mese o più di frequente, secondo la necessità.



- Allentare il raccordo flessibile (1)
- Staccare con cautela la retina (2) con una pinza e sciacquarla
- Prima di reinserirla, accertarsi che la retina sia intatta – se difettosa, sostituirla

Pulizia delle aperture di ventilazione

Mantenere pulita l'apparecchiatura per consentire all'aria di raffreddamento di entrare e uscire liberamente dalle apposite aperture.

Ingrassare i giunti

se necessario, ingrassare i giunti sulla pistola per il collegamento del flessibile AP e della lancia.

Ridurre al minimo l'usura ed evitare i danni

Osservando le direttive di queste Istruzioni d'uso si evitano un'eccessiva usura e danni all'apparecchiatura.

L'uso, la manutenzione e la conservazione dell'apparecchiatura devono essere fatti esattamente come descritto in queste istruzioni.

L'utente è responsabile di tutti i danni causati dall'inosservanza delle avvertenze riguardanti la sicurezza, l'uso e la manutenzione; in particolare per:

- modifiche del prodotto non autorizzate da STIHL
- l'uso di accessori non consentiti per l'apparecchiatura, inadatti o di qualità scadente
- uso non conforme alla destinazione dell'apparecchiatura
- uso dell'apparecchiatura in manifestazioni sportive o in competizioni
- danni conseguenti all'impiego continuato dell'apparecchiatura con componenti difettosi
- danni dal gelo
- danni da alimentazione elettrica di tensione inadatta
- danni da alimentazione idrica impropria (per es. sezione troppo piccola del flessibile di alimentazione)

Operazioni di manutenzione

Tutte le operazioni indicate nel cap. "Istruzioni per la manutenzione e la cura" devono essere periodicamente eseguite. Se l'utente non è in grado di eseguirle, deve affidarle ad un rivenditore.

STIHL consiglia di fare eseguire le operazioni di manutenzione e di riparazione solo presso il rivenditore STIHL. I rivenditori STIHL vengono periodicamente aggiornati e dotati di informazioni tecniche.

Se queste operazioni vengono trascurate o eseguite in modo improprio, possono verificarsi danni, dei quali risponde l'utente stesso; fra gli altri:

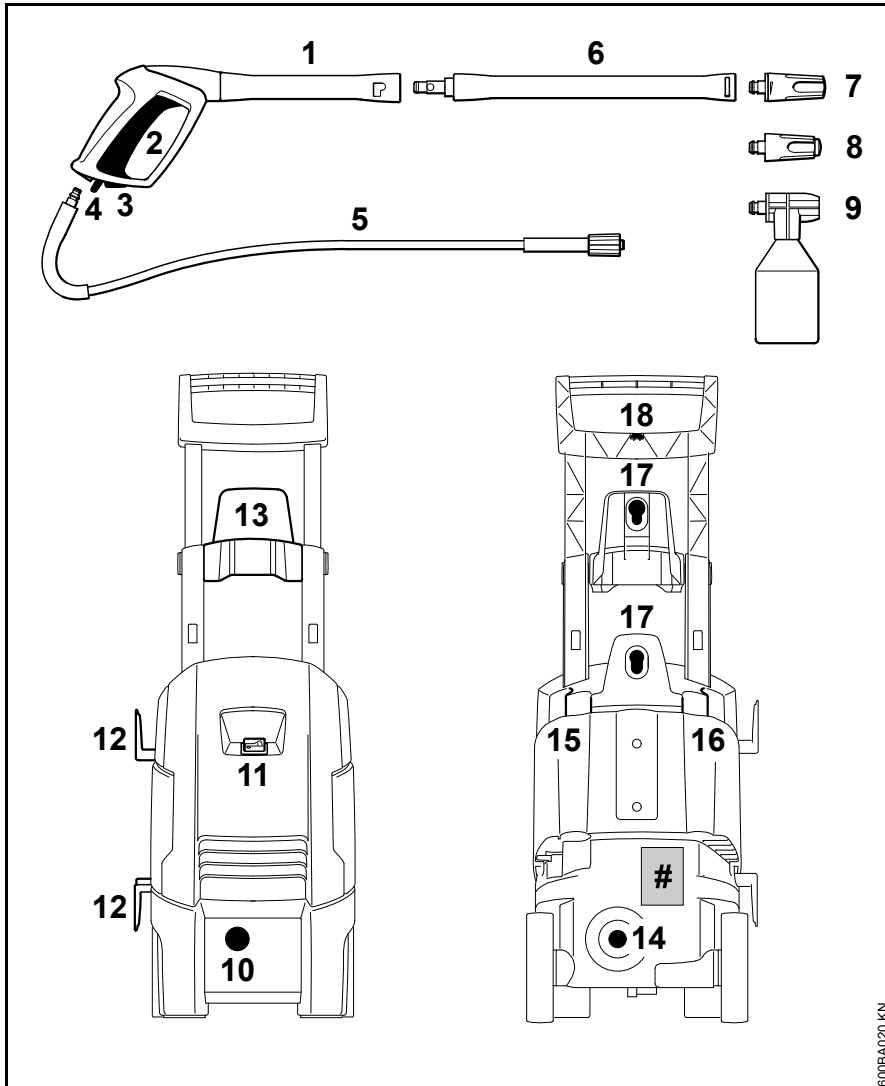
- danni a componenti dell'apparecchiatura derivanti da manutenzione non eseguita per tempo o eseguita in modo insufficiente
- danni conseguenti a corrosione o ad altre cause per conservazione non appropriata
- danni all'apparecchiatura derivanti dall'impiego di ricambi di qualità scadente.

Particolari d'usura

Alcuni particolari dell'idropulitrice, anche se usati secondo lo scopo, sono soggetti a normale usura, e devono essere sostituiti a tempo debito, secondo il tipo e la durata dell'impiego. Ne fanno parte, fra gli altri:

- ugelli ad alta pressione
- flessibili ad alta pressione

Componenti principali



- 1 Pistola a getto
- 2 Leva
- 3 Sicura
- 4 Pulsante a molla
- 5 Flessibile AP
- 6 Lancia
- 7 Ugello AP regolabile
- 8 Ugello rotante
- 9 Gruppo di spruzzatura
- 10 Raccordo per flessibile acqua
- 11 Interruttore dell'apparecchiatura
- 12 Fissacavo per cavo di collegamento
- 13 Supporto per flessibile AP
- 14 Raccordo per flessibile AP
- 15 Sede per lancia e pistola
- 16 Sede per ugelli
- 17 Supporto per gruppo di spruzzatura ed altri accessori a richiesta, come per es. spazzola per superfici piane
- 18 Spillo di pulizia
- # Targhetta

E00BA020 KN

Dati tecnici

Modello:	RE 98	RE 98	RE 98	RE 98	RE 98
Dati della connessione alla rete	230 V / 1~ / 50 Hz	220 V / 1~ / 60 Hz	120 V / 1~ / 60 Hz	127 V / 1~ / 60 Hz	230 V-240 V / 1~ / 50 Hz
Potenza:	1,7 kW	1,7 kW	1,4 kW	1,4 kW	1,7 kW
Protezione (caratteristica "C" o "K"):	10 A	10 A	15 A	15 A	10 A
Z _{max} *:	0,4 Ω				0,4 Ω
Classe di protezione:	I				
Tipo di protezione:	IP X5				
Pressione di esercizio:	11 MPa (110 bar)	10 MPa (100 bar)	8,5 MPa (85 bar)	8,5 MPa (85 bar)	11 MPa (110 bar)
Pressione max. ammessa:	12 MPa (120 bar)	12 MPa (120 bar)	10 MPa (100 bar)	10 MPa (100 bar)	12 MPa (120 bar)
Pressione max. acqua di alimentazione:	1 MPa (10 bar)				
Portata max. di acqua:	440 l/h	440 l/h	405 l/h	405 l/h	440 l/h
Portata d'acqua secondo EN 60335-2-79:	380 l/h	380 l/h	330 l/h	330 l/h	380 l/h
Altezza max. di aspirazione:	0,5 m				
Temperatura max. acqua di alimentazione nel funzionamento con acqua in pressione:	40 °C				
Temperatura max. acqua di alimentazione nel funzionamento in aspirazione:	20 °C				
Reazione max. del getto:	15,6 N	14,8 N	12 N	12 N	15,6 N
Lunghezza, circa:	305 mm				
Larghezza, circa:	295 mm				
Altezza, circa:	885 mm				
Peso (con dispositivo di spruzzatura e flessibile AP)	16,2 kg	15,6 kg	15,6 kg	15,6 kg	16,2 kg
Lunghezza flessibile AP (tessuto tessile):	6 m, DN 06				

* impedenza di rete massima ammessa con l'allacciamento domestico

Valori acustici e vibratori

Modello:	RE 98	RE 98	RE 98	RE 98	RE 98
Dati della connessione alla rete	230 V / 1~ / 50 Hz	220 V / 1~ / 60 Hz	120 V / 1~ / 60 Hz	127 V / 1~ / 60 Hz	230 V-240 V / 1~ / 50 Hz
Livello di pressione acustica L_pA secondo EN 60335-2-79 Allegato CC	68 dB(A)	71,3 dB(A)	71,6 dB(A)	71,6 dB(A)	68 dB(A)
Fattore K_{K_pA}	3 dB(A)	3 dB(A)	3 dB(A)	3 dB(A)	3 dB(A)
Livello di potenza acustica L_wA secondo EN 60335-2-79 Allegato CC	85 dB(A)	84,1 dB(A)	84,4 dB(A)	84,4 dB(A)	85 dB(A)
Fattore K_{K_wA}	3 dB(A)	3 dB(A)	3 dB(A)	3 dB(A)	3 dB(A)
Valore vibratorio sull'impugnatura secondo EN 60335-2-79 Allegato DD	< 2,5 m/s ²	< 2,5 m/s ²	< 2,5 m/s ²	< 2,5 m/s ²	< 2,5 m/s ²

REACH

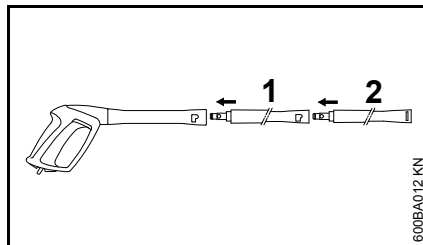
REACH indica una direttiva CE per la registrazione, la classificazione e l'omologazione dei prodotti chimici.

Per informazioni sull'adempimento della direttiva REACH (EG) n. 1907/2006, ved. www.stihl.com/reach

Accessori a richiesta

Avvertenze e limitazioni per l'uso

Prolunga per lancia



Usare di norma solo una prolunga per lancia (1) fra la pistola a getto e la lancia di serie (2).

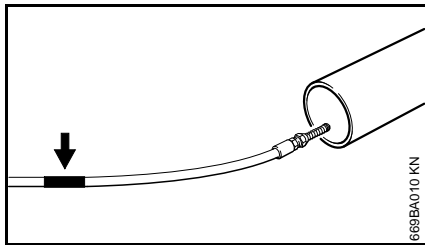
RA 101

Fare funzionare la RA 101 o collegata direttamente alla pistola, oppure insieme con la prolunga di lancia fornita. Non montare una seconda prolunga di lancia.

Dispositivo di sabbatura a umido

Fare funzionare il dispositivo di sabbatura a umido o direttamente, oppure insieme con una prolunga di lancia applicata sulla lancia. Non montare una seconda prolunga di lancia.

Corredo per la pulizia dei tubi, 15 m



Sullo scovolo si trova un riferimento al di sotto dell'ugello (ved. freccia).

- Infilare sino al riferimento lo scovolo nel tubo da pulire – solo allora inserire l'apparecchiatura

Se estraendo lo scovolo dal tubo si vede il riferimento:

- Disinserimento dell'apparecchiatura
- Azionare la pistola fino a scaricare la pressione dall'apparecchiatura
- Estrarre completamente lo scovolo dal tubo

Non estrarlo mai dal tubo quando l'apparecchiatura è inserita.

Flessibile piatto di tessuto con cassetta

Flessibile a bassa pressione per il collegamento dell'idropulitrice AP al rubinetto d'acqua. La cassetta consente di svolgere e avvolgere il flessibile piatto di tessuto e di conservarlo su poco spazio direttamente sull'apparecchiatura.

Prolunghe per flessibili AP

- Tessuto di fibra, 7 m
- Tessuto d'acciaio, 7 m
- Tessuto d'acciaio, 10 m

Collegare sempre solo una prolunga per flessibile AP fra apparecchiatura e flessibile AP.

Spazzola di pulizia rotante

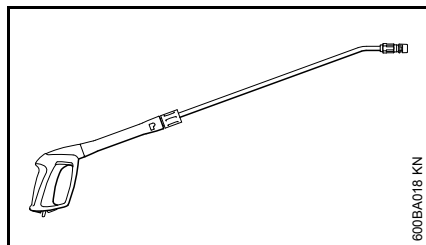
Fare funzionare la spazzola rotante o collegata direttamente, oppure insieme con una prolunga di lancia applicata sulla pistola. Non montare una seconda prolunga di lancia.

Lancia angolata

Fare funzionare la lancia angolata o collegata direttamente, oppure insieme con una prolunga di lancia applicata sulla pistola. Non montare una seconda prolunga di lancia.

L'ugello può essere pulito mediante l'apposito spillo fornito in dotazione.

Lancia angolata, lunga



Fare funzionare la lancia angolata lunga solo collegata direttamente alla pistola. Non montare una seconda prolunga di lancia.

Non dirigerla verso angoli nascosti dove potrebbero trovarsi delle persone. L'ugello può essere pulito mediante l'apposito spillo fornito in dotazione.

Filtro dell'acqua

Per depurare l'acqua proveniente dalla rete idrica e nel funzionamento in aspirazione senza pressione.

Dispositivo anti-riflusso

Impedisce il riflusso dell'acqua dall'idropulitrice nella rete dell'acqua potabile.

Altri accessori a richiesta

- Spazzola per lavaggio di superfici piane
- Corredo di pulizia
- Corredo di aspirazione
- Prodotti di pulizia e cura per differenti campi d'impiego

Presso il rivenditore STIHL sono disponibili informazioni aggiornate su questi e su altri accessori a richiesta.

Eliminazione delle anomalie di funzionamento

Prima di intervenire sulla macchina, staccare la spina, chiudere il rubinetto dell'acqua e azionare la pistola fino a scaricare tutta la pressione.

Anomalia	Causa	Rimedio
Il motore non parte quando viene inserito (ronzio all'inserimento)	Tensione troppo bassa o non adatta	Controllare il collegamento elettrico Controllare la spina, il cavo e l'interruttore
	Prolunga cavo con sezione impropria	Usare una prolunga con sezione sufficiente; ved. "Collegamento elettrico dell'apparecchiatura"
	Prolunga cavo troppo lunga	Allacciare l'apparecchiatura senza prolunga oppure con una più corta
	Protezione di rete scollegata	Disinserire l'apparecchiatura, azionare la pistola fin quando l'acqua esce dalla testa a getto solo a gocce, innestare la sicura e inserire la sicurezza di rete
	Pistola non azionata	Azionare la pistola all'inserimento
Il motore si inserisce e disinserisce di continuo durante la marcia	Pompa AP o dispositivo di spruzzatura non a tenuta	Fare riparare l'apparecchiatura dal rivenditore ¹⁾
Il motore si ferma	L'apparecchiatura si disinserisce per il surriscaldamento del motore	Verificare la corrispondenza della tensione fornita con quella dell'apparecchiatura; lasciare raffreddare il motore per almeno 5 minuti
Forma scadente, incerta, irregolare del getto	Ugello sporco	Pulire l'ugello, ved. "Manutenzione"
Oscillazioni o caduta della pressione	Mancanza d'acqua	Aprire completamente il rubinetto dell'acqua rispettare l'altezza di aspirazione ammessa (solo in aspirazione)
	Ugello AP nella testa a getto sporco	Pulire l'ugello AP; ved. "Manutenzione"
	Retina intasata all'ingresso della pompa	Pulire la retina; ved. "Manutenzione"
	Pompa AP non a tenuta, valvole difettose	Fare riparare l'apparecchiatura dal rivenditore ¹⁾
	Ugello intasato	Pulizia dell'ugello

Prima di intervenire sulla macchina, staccare la spina, chiudere il rubinetto dell'acqua e azionare la pistola fino a scaricare tutta la pressione.

Anomalia	Causa	Rimedio
Mancanza di detersivo	Contenitore del detersivo vuoto	Riempire il contenitore
	Aspirazione del detersivo intasata	Eliminare l'intasamento

¹⁾ STIHL raccomanda il rivenditore STIHL

Avvertenze per la riparazione

Gli utenti di questa apparecchiatura possono eseguire solo le operazioni di manutenzione e di cura descritte nelle Istruzioni d'uso. Le riparazioni più complesse devono essere eseguite solo da rivenditori.

STIHL consiglia di fare eseguire le operazioni di manutenzione e di riparazione solo presso rivenditori STIHL. Ai quali sono regolarmente offerti corsi di aggiornamento e messe a disposizione informazioni tecniche.

Nelle riparazioni montare solo particolari autorizzati da STIHL per questa apparecchiatura o particolari tecnicamente equivalenti. Usare solo ricambi di prima qualità. Diversamente può esservi il pericolo di infortuni o di danni all'apparecchiatura.

STIHL consiglia di impiegare ricambi originali STIHL.

I ricambi originali STIHL si riconoscono dal numero di codice STIHL del ricambio, dal logo **STIHL** ed eventualmente dalla sigla d'identificazione del ricambio STIHL **GI** (i ricambi piccoli possono portare anche solo la sigla).

Smaltimento



Conferire l'idropulitrice, gli accessori e l'imballaggio per un riutilizzo compatibile con l'ambiente.



Non smaltire l'idropulitrice, gli accessori e l'imballaggio con i rifiuti domestici.



Le informazioni sullo smaltimento sono disponibili presso i rivenditori STIHL.

- Smaltire l'idropulitrice, gli accessori e l'imballaggio a norma e in modo ecologico.

Dichiarazione di conformità UE

ANDREAS STIHL AG & Co. KG
Badstr. 115
D-71336 Waiblingen

Germania

dichiara sotto la propria responsabilità che

Tipo di costruzione: Idropulitrice
Marchio di fabbrica: STIHL
Modello: RE 98
Identificazione di serie: 4775

corrisponde alle disposizioni pertinenti delle direttive CE/2011/65, CE/2006/42, UE/2014/30 e CE/2000/14 ed è stato sviluppato e fabbricato conformemente alle versioni delle seguenti norme valedoli alla rispettiva data di produzione:

EN ISO 12100-1, EN ISO 12100-2, EN 55014-1, EN 55014-2, EN 60335-1, EN 60335-2-79, EN 61000-3-2, EN 61000-3-11

La determinazione del livello di potenza acustica misurato e di quello garantito è stata eseguita in base alla direttiva CE/2000/14, Allegato V, in applicazione della norma ISO 3744.

Livello di potenza acustica misurato

Versione:		
230 V / 1~ / 50 Hz		82,9 dB(A)
Versione:		
220 V / 1~ / 60 Hz		84,1 dB(A)

italiano

Versione:
120 V / 1~ / 60 Hz 84,4 dB(A)

Versione:
127 V / 1~ / 60 Hz 84,4 dB(A)

Versione:
230 V-240 V / 1~ / 50 Hz 82,9 dB(A)



Livello di potenza acustica garantito

Versione:
230 V / 1~ / 50 Hz 85 dB(A)

Versione:
220 V / 1~ / 60 Hz 86 dB(A)

Versione:
120 V / 1~ / 60 Hz 86 dB(A)

Versione:
127 V / 1~ / 60 Hz 86 dB(A)

Versione:
230 V-240 V / 1~ / 50 Hz 85 dB(A)

Documentazione tecnica conservata
presso:

ANDREAS STIHL AG & Co. KG
Produktzulassung

L'anno di costruzione è indicato sulla
targhetta CE dell'apparecchiatura.

Waiblingen, 28.10.2016

ANDREAS STIHL AG & Co. KG

Per incarico

A handwritten signature in black ink, appearing to read 'Thomas Elsner'. The signature is written in a cursive, flowing style.

Thomas Elsner

Responsabile Gestione Prodotti e
Assistenza

Índice

Referente a estas Instruções de serviço	148	Eliminar as perturbações de serviço	173
Indicações de segurança e técnica de trabalho	148	Indicações de reparação	175
Completar o aparelho	156	Eliminação	175
Montar, desmontar o tubo de injeção	157	Declaração de conformidade CE	175
Aplicar, desmontar a mangueira de alta pressão	158		
Estabelecer o abastecimento de água	158		
Estabelecer um abastecimento de água sem pressão	159		
Conectar electricamente o aparelho	160		
Ligar o aparelho	160		
Trabalho	161		
Adicionar detergentes	161		
Indicações de trabalho	162		
Desligar o aparelho	163		
Após o trabalho	163		
Guardar o aparelho	164		
Colocação em funcionamento da lavadora depois de um longo período sem utilização	164		
Indicações de manutenção e de conservação	165		
Manutenção	166		
Minimizar o desgaste, e evitar os danos	167		
Peças importantes	168		
Dados técnicos	169		
Acessórios especiais	170		

Estimado(a) cliente,

muito obrigado por ter adquirido um produto de qualidade da empresa STIHL.

Este produto foi fabricado graças a modernos processos de produção e recorrendo a extensas medidas de garantia de qualidade. Estamos empenhados em fazer tudo para que fique satisfeito com este aparelho e possa trabalhar sem quaisquer inconvenientes.

Se tiver perguntas referentes ao seu aparelho, dirija-se ao seu revendedor ou diretamente à nossa sociedade de vendas.

Atenciosamente seu,



Dr. Nikolas Stihl

STIHL®

Estas Instruções de serviço são protegidas pelos direitos de autor. Todos os direitos ficam reservados, particularmente o direito de reprodução, da tradução e do tratamento com sistemas electrónicos.

Referente a estas Instruções de serviço

Símbolos ilustrados

Todos os símbolos ilustrados aplicados no aparelho, são explicados nestas Instruções de serviço.

Marcação de parágrafos de texto



AVISO

Atenção! Perigo de acidentes e de ferir-se para pessoas e de graves danos materiais.



INDICAÇÃO

Atenção! Danificação do aparelho ou de peças individuais.

Aperfeiçoamento técnico

A STIHL trabalha permanentemente no aperfeiçoamento de todas as máquinas e de todos os aparelhos. Por isto temos que reservar-nos o direito de modificações do volume de fornecimento em forma, técnica e equipamento.

Por isto não podem ser feitas reivindicações referentes às indicações e às ilustrações destas Instruções de serviço.

Indicações de segurança e técnica de trabalho



Durante o trabalho com este aparelho são necessárias medidas de segurança especiais porque se trabalha com corrente elétrica.



Antes da primeira colocação em funcionamento, ler com atenção todo o manual de instruções e guardá-lo num lugar seguro para uso posterior. O desrespeito do manual de instruções pode acarretar perigo de morte.



! AVISO

- Crianças ou jovens não devem trabalhar com o aparelho. Vigiar as crianças para assegurar que estas não brincam com o aparelho.
- Só passar ou emprestar o aparelho a pessoas que conhecem este modelo e o seu manuseamento – entregar sempre o manual de instruções.
- Não utilizar o aparelho se na superfície de trabalho estiverem pessoas sem vestuário de proteção.
- **Retirar a ficha de rede da tomada** – antes de efetuar qualquer trabalho no aparelho, por exemplo limpeza, manutenção, substituição de peças!
- Durante o trabalho com um aparelho de limpeza de alta pressão podem formar-se aerossóis. A inalação de aerossóis pode ser prejudicial para a saúde. Para determinar as medidas necessárias para a proteção contra aerossóis à base de água,

é necessário executar antes do trabalho uma avaliação de riscos em função da superfície a ser limpa e do seu ambiente. Máscaras anti-poeira da classe FFP2 ou superior são adequadas para a proteção contra aerossóis à base de água.

Observar as prescrições de segurança referentes aos diferentes países, por exemplo das cooperativas profissionais, caixas sociais, autoridades para a proteção de trabalho e outros.

Se o aparelho não for utilizado, deve ser estacionado de forma que ninguém seja colocado em perigo. Proteger o aparelho contra uma utilização não autorizada, retirando a ficha de rede da tomada.

O aparelho deve ser utilizado apenas por pessoas que receberam formação sobre a sua utilização e manuseamento, ou que podem provar que conseguem usar o aparelho em segurança.

O aparelho só pode ser utilizado por pessoas com capacidades físicas, mentais ou psicológicas limitadas ou com falta de experiência e conhecimento se estas forem vigiadas e instruídas sobre o manuseamento seguro com o aparelho, para compreenderem os perigos relacionados.

O utilizador é responsável por acidentes ou perigos que se apresentem perante outras pessoas ou a sua propriedade.

Para quem trabalha pela primeira vez com o aparelho: Peça ao vendedor ou a uma outra pessoa competente que lhe explique como usar o aparelho em segurança.

Em alguns países o serviço de aparelhos que emitem ruídos pode estar limitado por prescrições municipais. Observar as prescrições referentes aos diferentes países.

Verificar se o aparelho está no estado prescrito antes de iniciar qualquer trabalho. Observar particularmente a linha de conexão. a ficha de

rede, a mangueira de alta pressão, o equipamento de injeção e os equipamentos de segurança.

Nunca trabalhar com uma mangueira de alta pressão danificada – substituí-la imediatamente.

Só colocar o aparelho em funcionamento se todas as peças estiverem intactas.

A mangueira de alta pressão não deve ser esmagada, puxada, dobrada nem torcida.

Não utilizar a mangueira de alta pressão ou a linha de conexão para puxar ou transportar o aparelho.

A mangueira de alta pressão tem que estar autorizada para a sobrepressão de serviço autorizada do aparelho.

A sobrepressão autorizada, a temperatura máxima admissível e a data de fabrico estão impressas no invólucro da mangueira de alta pressão. Nas guarnições estão indicadas a pressão autorizada e a data de fabrico.

Acessórios e peças de reposição

! AVISO

- As mangueiras de alta pressão, guarnições e acoplamentos são importantes para a segurança do aparelho. Só aplicar mangueiras de alta pressão, guarnições, acoplamentos e outros acessórios autorizados pela STIHL para este aparelho, ou peças tecnicamente equivalentes. Em caso de dúvida, consultar um revendedor especializado. Utilizar unicamente acessórios de alta qualidade. Caso contrário, há perigo de acidentes ou de danos no aparelho.
- A STIHL recomenda a utilização de peças e acessórios originais da STIHL. As suas características estão perfeitamente adaptadas ao produto e às exigências do utilizador.

Não efetuar alterações no aparelho – a segurança pode ser prejudicada. A STIHL exclui qualquer responsabilidade por ferimentos em pessoas e danos materiais que ocorram devido à utilização de aparelhos de aplicação não autorizados.

Aptidão física

Quem trabalha com o aparelho tem que estar descansado, de boa saúde e em boa condição física. Quem não deve esforçar-se por razões da sua saúde, deverá perguntar ao seu médico se é possível trabalhar com este aparelho.

Não se deve trabalhar com o aparelho após o consumo de álcool, medicamentos, que prejudiquem o poder de reação, ou drogas.

Sectores de emprego

O aparelho de limpeza de alta pressão destina-se à limpeza de superfícies, veículos, máquinas, recipientes,

fachadas, estábulos e ao desenferrujamento sem pó nem faíscas.

A utilização do aparelho para outras finalidades não é autorizada e pode provocar acidentes ou danos no aparelho.

Não usar o aparelho com temperaturas iguais ou inferiores a 0 °C (32 °F).

Vestuário e equipamento

Usar calçado com solas antiderrapantes.

! AVISO



Para reduzir o perigo de ferimentos nos olhos, usar óculos de proteção justos conforme a norma EN 166. Certificar-se de que os óculos de proteção assentam corretamente.

Usar vestuário de proteção. A STIHL recomenda o uso de um fato-macaco para reduzir

o risco de ferimentos em caso de contacto involuntário com o jato de alta pressão.

Transporte

Durante o transporte para dentro e para fora de veículos:

- Proteger o aparelho de limpeza de alta pressão contra capotamento e danos de acordo com as prescrições em vigor nos diferentes países
- Esvaziar o recipiente para detergentes e segurar para não tombar

Se o aparelho e os acessórios forem transportados com temperaturas iguais ou inferiores a 0 °C (32 °F), recomendamos a utilização de produtos anticongelantes – consultar o capítulo "Armazenar o aparelho".

Detergentes

AVISO

- O aparelho foi desenvolvido de forma a poderem ser usados os detergentes oferecidos ou recomendados pelo fabricante.
- Utilizar unicamente os detergentes autorizados para a utilização em aparelhos de limpeza de alta pressão. A utilização de detergentes ou produtos químicos desadequados pode ser prejudicial para a saúde, provocar danos na máquina e no objeto a limpar. Em caso de dúvida, consultar um revendedor especializado.
- Utilizar os detergentes sempre na dosagem prescrita – observar as indicações de utilização correspondentes ao detergente.
- Os detergentes podem conter substâncias perigosas para a saúde (tóxicas, cáusticas, irritantes), combustíveis,

facilmente inflamáveis. Em caso de contacto dos detergentes com os olhos ou a pele, lavar de imediato e cuidadosamente com bastante água limpa. Em caso de ingestão consultar imediatamente um médico. **Respeitar as fichas de dados de segurança do fabricante!**

Antes do trabalho



Não ligar o aparelho de limpeza de alta pressão diretamente à rede de água potável.

Só ligar o aparelho de limpeza de alta pressão juntamente com um dispositivo antirrefluxo à rede de água potável – consultar o capítulo "Acessórios especiais"

AVISO

- Quando a água potável passar pelo dispositivo antirrefluxo deixa de ser considerada como água potável

Não acionar o aparelho com água suja.

Quando há risco de ocorrência de água suja (por exemplo areia movediça) deve ser utilizado um filtro de água adequado.

Verificar o aparelho de limpeza de alta pressão

AVISO

- O aparelho de limpeza de alta pressão apenas deve ser acionado no estado seguro para o serviço e sem danos – **perigo de acidentes!**
- Tem que ser fácil acionar o interruptor do aparelho para **0**
- O interruptor do aparelho tem de se encontrar na posição **0**
- Não acionar o aparelho com uma mangueira de alta pressão, um equipamento de injeção nem com equipamentos de segurança danificados

- Mangueira de alta pressão e equipamento de injeção num estado impecável (limpos, de fácil funcionamento), montagem correta
- As pegas têm que estar limpas e secas, sem óleo nem sujidade para garantirem uma condução segura
- Não efetuar alterações nos equipamentos de operação e de segurança
- Pousar o aparelho de forma que não se desloque nem tombe para o lado. Acionar o aparelho apenas por cima de uma base firme e plana

Conexão elétrica

AVISO

Reduzir o perigo de um choque elétrico:

- A tensão e a frequência do aparelho (consulte a placa do tipo) têm que coincidir com a tensão e a frequência da rede
- Verificar se a linha de conexão, a ficha de rede e a linha de extensão estão danificadas. Não acionar o aparelho com uma linha de conexão, uma linha de extensão nem com uma ficha de rede danificada
- Conexão elétrica unicamente numa tomada de corrente devidamente instalada
- Isolamento da linha de conexão e da linha de extensão, ficha e acoplamento num estado impecável
- Nunca pegar na ficha de rede, na linha de conexão, na linha de extensão nem nas ligações de ficha elétricas com as mãos húmidas

AVISO

Instalar devidamente a linha de conexão e a linha de extensão:

- Respeitar as secções transversais mínimas das linhas individuais – consultar o capítulo "Conectar eletricamente o aparelho"
- Instalar e marcar a linha de conexão de tal modo que não possa ser danificada e que ninguém possa ser posto em perigo – **perigo de tropeçamento!**
- A utilização de linhas de extensão desadequadas pode ser perigosa. Utilizar unicamente linhas de extensão autorizadas para a utilização no exterior, que estejam identificadas de acordo e tenham uma secção transversal suficiente da linha
- A ficha e o acoplamento da linha de extensão têm que ser impermeáveis e não devem encontrar-se dentro da água

- Recomenda-se manter a ligação de ficha pelo menos 60 mm acima do solo, por exemplo ao utilizar um tambor para cabo
- Não deixar esfregar nos bordos nem em objetos afiados
- Não esmagar nas fendas das portas ou das janelas
- No caso de linhas entrelaçadas – tirar a ficha de rede e desenredar os cabos
- Desenrolar os tambores para cabos sempre completamente para evitar perigo de incêndio devido a sobreaquecimento

Durante o trabalho

AVISO

- Não aspirar líquidos que contêm solventes nem ácidos não diluídos nem solventes (por exemplo gasolina, óleo combustível, diluente de tinta ou acetona). Estas substâncias danificam os

materiais utilizados no aparelho. A névoa de pulverização é extremamente inflamável, explosiva e tóxica.



Tirar imediatamente a ficha de rede da tomada quando a linha de conexão de rede estiver danificada – **perigo de morte por choque elétrico!**



Nunca lavar o próprio aparelho nem outros aparelhos elétricos com o jato de alta pressão nem com uma mangueira de água – **perigo de curto-circuito!**



Não lavar instalações elétricas, conexões e linhas percorridas por corrente elétrica com o jato de alta pressão ou a mangueira de água – **perigo de curto-circuito!**



O operador não deve dirigir o jato de líquido para si nem para outras pessoas, nem mesmo para limpar vestuário ou calçado – **perigo de ferimentos!**

Adotar sempre uma postura firme e segura.

Só acionar o aparelho em pé.

Cuidado com superfícies muito lisas, humidade, neve, gelo, em encostas, num terreno acidentado – **perigo de deslize!**

Parar o aparelho de limpeza de alta pressão o mais longe possível do objeto a limpar.

Não cobrir o aparelho, assegurar uma ventilação suficiente do motor.

Não dirigir o jato de alta pressão para animais.

Não dirigir o jato de alta pressão para sítios não visíveis.

Manter afastados crianças, animais e espectadores.

Durante a limpeza, as substâncias perigosas (por exemplo amianto, óleo) do objeto a limpar não devem ser libertadas no meio ambiente. É obrigatório respeitar as normas ambientais aplicáveis!

Não usar o jato de alta pressão em superfícies de fibrocimento. Além da sujidade poderão ser libertadas fibras de amianto respiráveis perigosas. Há perigo especialmente após a secagem da superfície trabalhada.

Não limpar peças sensíveis de borracha, tecido ou semelhante com um jato redondo, por exemplo, com a tubeira do rotor. Durante a limpeza assegurar uma distância suficiente entre a tubeira de alta pressão e a superfície, para evitar que a superfície a limpar seja danificada.

A alavanca da pistola de ejeção tem que funcionar com facilidade e movimentar-se automaticamente para a posição inicial depois de ter sido largada.

Segurar bem no equipamento de injeção com as duas mãos para poder absorver com segurança a força de recuo e o binário do motor, que se produz adicionalmente em equipamentos de injeção com tubo de injeção com desvio angular.

Não dobrar a mangueira de alta pressão, nem formar laços.

Não danificar a linha de conexão e a linha de alta pressão ao atravessá-las, esmagá-las, estirá-las, etc., protegê-las contra o calor e o óleo.

Não tocar na linha de conexão com o jato de alta pressão.

Se o aparelho for submetido a um esforço não conforme o previsto (por exemplo uma influência de força causada por um golpe ou uma queda), é imprescindível verificar se está num estado seguro para o serviço antes de continuar a trabalhar com este aparelho – consultar também o capítulo "Antes do trabalho". Verificar também a operacionalidade dos equipamentos de segurança. Não continuar a

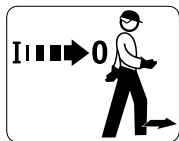
utilizar, de nenhuma forma, um aparelho inseguro para o serviço. Em caso de dúvida, contactar um revendedor especializado.

Antes de abandonar o aparelho: Desligar o aparelho - retirar a ficha de rede da tomada.

Equipamento de segurança

Uma pressão inadmissivelmente elevada é reconduzida através de uma válvula de descarga para o lado de aspiração da bomba de alta pressão quando o equipamento de segurança é ativado. O equipamento de segurança é regulado na fábrica e não deve ser alterado.

Depois do trabalho



Desligar o aparelho antes de o abandonar!

- Tirar a ficha de rede da tomada de corrente
- Separar a mangueira de alimentação de água entre o aparelho e o abastecimento de água

Não tirar a ficha de rede da tomada puxando pela linha de conexão, mas sim pela ficha de rede.

Manutenção e reparações

! AVISO



Tirar a ficha de rede da tomada de corrente antes de iniciar qualquer trabalho na lavadora.

- Utilizar unicamente as peças de reposição de alta qualidade. Senão pode existir o perigo de acidentes ou de danos na lavadora. Dirija--se a um revendedor especializado no caso de ter perguntas sobre a matéria.
- Unicamente os revendedores especializados autorizados ou os electricistas

especializados qualificados devem executar os trabalhos na lavadora (por exemplo a substituição de uma linha de conexão danificada) para evitar perigos.

Limpar as peças plásticas com um pano. Detergentes ácidos podem danificar o material plástico.

Limpar as fendas de ar de refrigeração no cárter do motor em caso de necessidade.

Manter regularmente a lavadora. Só executar os trabalhos de manutenção e as reparações descritos nas Instruções de serviço. Mandar executar todos os demais trabalhos por um revendedor especializado.

A STIHL recomenda utilizar as peças de reposição originais da STIHL. Estas são adaptadas optimamente nas suas características à lavadora e às exigências do utilizador.

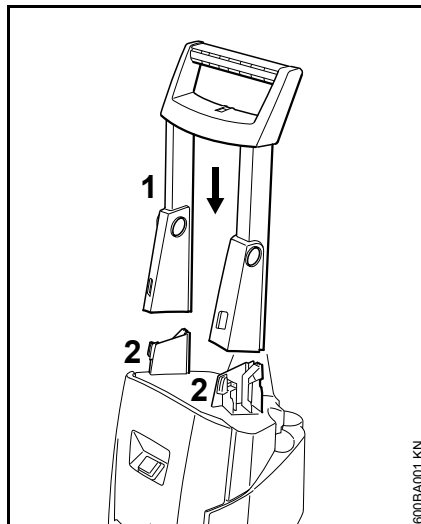
A STIHL recomenda mandar efectuar os trabalhos de manutenção e as reparações unicamente pelo revendedor

especializado da STIHL. Aos revendedores especializados da STIHL são oferecidas regularmente instruções, e são postas à disposição Informações Técnicas.

Completar o aparelho

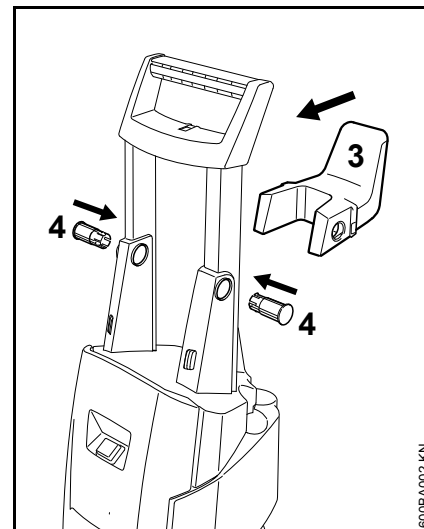
Diferentes peças de acessórios têm que ser montadas antes da primeira colocação em funcionamento.

Quadro do punho



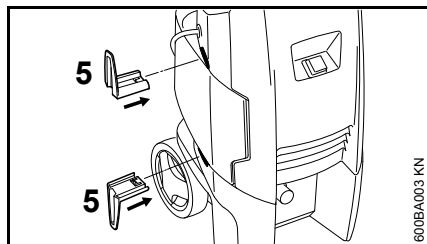
- Enfiar o quadro do punho (1) de cima nos suportes (2) – o quadro do punho tem que engatar

Suporte para a mangueira de alta pressão



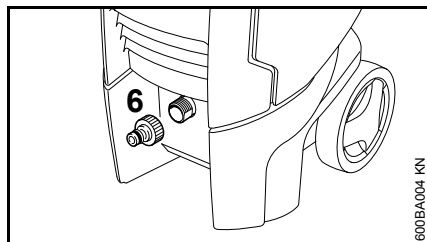
- Posicionar o suporte (3) para a mangueira de alta pressão entre o quadro do punho
- Puxar o bujão (4) através do quadro do punho para dentro dos assentos do suporte – os bujões têm que engatar, e ser colocados niveladamente no quadro do punho

Suporte para a linha de conexão



- Enfiar o suporte (5) para a linha de conexão nos assentos na caixa – os suportes têm que engatar

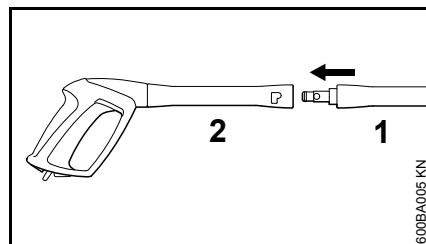
Bocal na alimentação de água



- Atarraxar manualmente o bocal (6) na alimentação de de água, e apertá-lo bem

Montar, desmontar o tubo de injeção

Tube de injeção

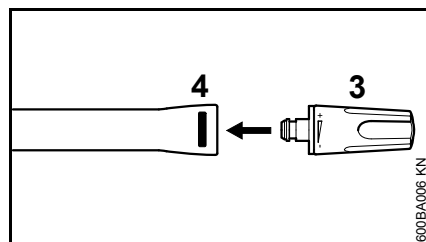


- Puxar o tubo de injeção (1) para dentro do assento da pistola de ejeção (2), girá-lo de 90°, e engatá-lo

Desmontagem

- Puxar o tubo de injeção (1) para dentro do assento da pistola de ejeção (2), girá-lo de 90°, e tirá-lo do assento

Tubeira



- Enfiar a tubeira (3) no tubo de injeção até que o bloqueio (4) engate – o botão do bloqueio salta ao mesmo tempo novamente para fora – a tubeira de alta pressão

regulável tem uma protecção contra torção, ajustá-la na ranhura no tubo de injeção

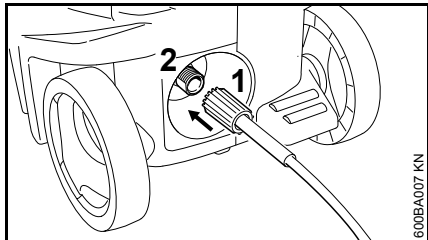
Desmontagem

- Premir o botão do bloqueio (4), e retirar a tubeira (3)

Aplicar, desmontar a mangueira de alta pressão

Mangueira de alta pressão no aparelho

Aplicação



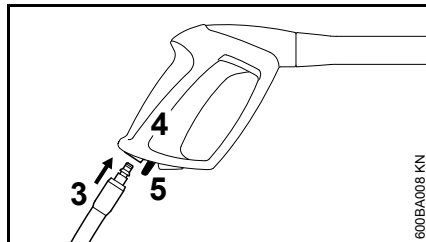
- Puxar a mangueira de alta pressão sobre o bocal (2)
- Colocar a porca de capa (1), atarraxá-la manualmente, e apertá-la bem

Desmontagem

- Desatarraxar a porca de capa (1)
- Tirar a mangueira de alta pressão do bocal (2)

Mangueira de alta pressão na pistola de ejeção

Aplicação



- Puxar o bocal (3) da mangueira de alta pressão para dentro do assento da pistola de ejeção (4) até que engate

Desmontagem

- Accionar o botão da mola (5), e tirar a mangueira de alta pressão do assento da pistola de ejeção

Prolongamento da mangueira de alta pressão

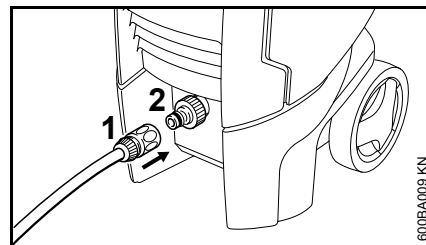
Utilizar sempre só um prolongamento da mangueira de alta pressão – vide o capítulo "Acessórios especiais"

Estabelecer o abastecimento de água

- Conectar a mangueira de água

Antes da conexão ao aparelho, lavar a mangueira de água brevemente com água, para impedir a entrada de areia e outras partículas de sujidade no interior do aparelho e purgar a mangueira de água.

Diâmetro da mangueira de água:	1/2"
Comprimento da mangueira de água:	mín. 10 m (para absorver picos de pressão)
	máx. 25 m

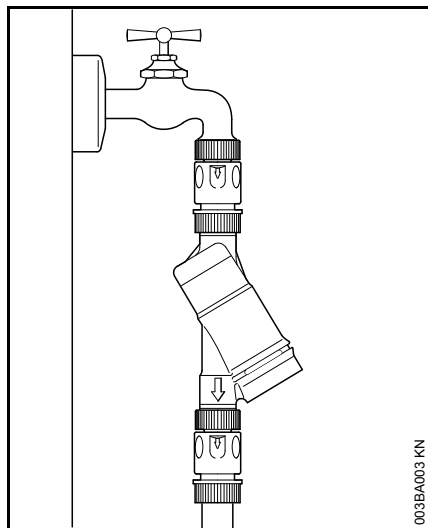


- Empurrar o acoplamento (1) para a união da mangueira (2)
- Abrir a torneira de água

Para purgar o sistema:

- Acionar a pistola de ejeção (sem tubo de injeção montado) até sair um jato de água uniforme

Ligação à rede de água potável



Um dispositivo anti-refluxo tem que ser instalado entre a torneira de água e a mangueira no caso da ligação à rede de água potável. A construção do dispositivo anti-refluxo tem que cumprir as prescrições válidas dependentemente dos diferentes países.

Quando a água potável tem passado pelo dispositivo anti-refluxo, já não é considerada como água potável.

Observar os regulamentos da empresa local de abastecimento de água para impedir o refluxo de água a partir da lavadora de alta pressão para dentro da rede de água potável.

Esteabelecer um abastecimento de água sem pressão

A lavadora de alta pressão só pode ser accionada com o conjunto de aspiração (acessório especial) durante o serviço de aspiração.

INDICAÇÃO

A utilização de um filtro de água é sempre recomendada.

- Ligar a lavadora à alimentação de água pressurizada, e colocá-la brevemente em funcionamento conforme as Instruções de serviço presentes
- Desligar a lavadora
- Desmontar o equipamento de injeção da mangueira de alta pressão
- Desatarraxar a união da mangueira da tomada de água
- Ligar o conjunto de aspiração com a peça de conexão fornecida à tomada de água

Utilizar imprescindivelmente a peça de conexão fornecida no conjunto de aspiração. As uniões das mangueiras fornecidas em série em conjunto com a lavadora de alta pressão, não vedam bem durante o serviço de aspiração, e não estão apropriadas por isto para aspirar água.

- Encher a mangueira de aspiração de água, e imergir a campainha de aspiração da mangueira de aspiração no recipiente de água – **não utilizar água suja**

- Manter a mangueira de alta pressão com a mão para baixo
- Ligar a lavadora
- Aguardar até que saia um jacto uniforme na mangueira de alta pressão
- Desligar a lavadora
- Ligar o equipamento de injeção
- Ligar a lavadora com a pistola de ejeção aberta
- Accionar várias vezes a pistola de ejeção durante pouco tempo para ventilar a lavadora o mais rapidamente possível

Conectar electricamente o aparelho

A tensão e a frequência do aparelho (consultar a placa do tipo) têm de coincidir com a tensão e a frequência da ligação à rede.

A proteção por fusível mínima da ligação à rede tem de ser executada de acordo com a prescrição nos dados técnicos – consultar o capítulo "Dados técnicos".

O aparelho tem de ser ligado à alimentação de tensão através de um interruptor de proteção de corrente de falha que interrompe a alimentação de corrente elétrica quando a corrente diferencial à terra ultrapassa 30 mA durante 30 ms.

A ligação à rede tem de corresponder à norma IEC 60364-1 e às prescrições de cada país.

Ao ligar aparelhos elétricos potentes pode ocorrer uma redução temporária da tensão de rede. Se a impedância de rede da ligação doméstica for superior ao valor Z_{max} (ver "Dados técnicos"), a redução temporária da tensão de rede pode influenciar outros consumidores (por ex. lâmpadas que piscam). A impedância de rede da ligação doméstica pode ser solicitada à empresa competente de abastecimento de energia.

Linha de extensão

A linha de extensão tem que cumprir na sua construção pelo menos as mesmas características que a linha de conexão

na lavadora. Observar a marcação referente à construção (denominação do tipo) na linha de conexão.

Os fios na linha têm que ter a secção transversal indicada dependentemente da tensão de rede e do comprimento da linha.

Comprimento da linha	Secção transversal mínima
220 V a 240 V:	
até 20 m	1,5 mm ²
20 m a 50 m	2,5 mm ²
100 V a 127 V:	
até 10 m	AWG 14 / 2,0 mm ²
10 m a 30 m	AWG 12 / 3,5 mm ²

Ligação à tomada de corrente de rede

Controlar, antes de efectuar a ligação à alimentação de tensão, se a lavadora está desligada – vide o capítulo "Desligar a lavadora"

- Enfiar a ficha de rede da lavadora ou a ficha de rede da linha de extensão na tomada de corrente devidamente instalada

Ligar o aparelho

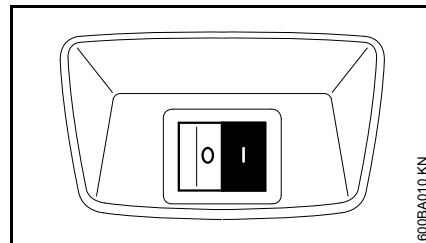
- Abrir a torneira de água



INDICAÇÃO

Só ligar a lavadora com a mangueira de alimentação de água ligada e com a torneira de água aberta. Senão, produz-se uma falta de água que pode conduzir a danificações da lavadora.

- Desenrolar completamente a mangueira de alta pressão

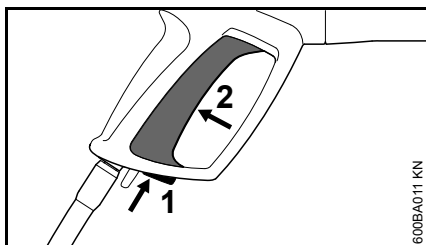


- Girar o interruptor da lavadora para a posição I – a lavadora está agora no serviço de standby
- Dirigir a pistola de ejeção sobre o objecto a limpar – **nunca sobre pessoas!**

Trabalho

Accionar a pistola de ejección

- Dirigir o equipamento de injeção sobre o objecto a limpar – **nunca sobre pessoas!**
- Manter a tubeira do rotor, quando existente, para baixo durante o arranque



- Accionar a alavanca de segurança (1) – a alavanca (2) é desbloqueada
- Premir a fundo a alavanca (2)

O motor é desligado quando a alavanca é largada.

Serviço de standby

INDICAÇÃO

Accionar a lavadora no máximo durante 5 minutos no serviço de standby. Desligar a lavadora no interruptor no caso de interrupções de trabalho superiores a 5 minutos, durante intervalos de trabalho ou quando a lavadora é deixada sem vigilância – vide o capítulo "Desligar a lavadora".

Mangueira de alta pressão

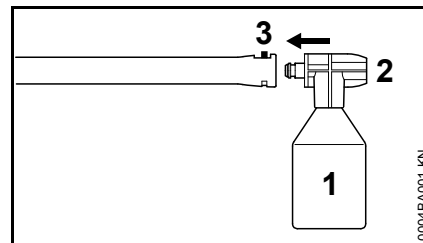
INDICAÇÃO

Não dobrar a mangueira de alta pressão, nem formar laços.

Não colocar objectos pesados sobre a mangueira de alta pressão, nem passar com veículos por cima desta.

Adicionar detergentes

- Desmontar a tubeira do tubo de injeção – consultar o capítulo "Montar, desmontar o tubo de injeção"



- Encher o recipiente (1) com detergente na diluição prescrita (aprox. 0,5 litro).
- Fechar o recipiente (1) com tubeira (2)
- Engatar o recipiente com tubeira no alojamento do tubo de injeção (3). A tubeira tem uma proteção contra torção, ajustá-la na ranhura no tubo de injeção

Depois do trabalho

- Esvaziar e lavar o recipiente (1)
- Encher o recipiente (1) com água limpa
- Fechar o recipiente (1) com tubeira (2) e incorporar no tubo de injeção (3)
- Acionar a pistola de ejeção e lavar os restos do detergente

Indicações de trabalho

As informações e os exemplos de utilização seguintes facilitam o trabalho, e contribuem para um óptimo resultado de limpeza.

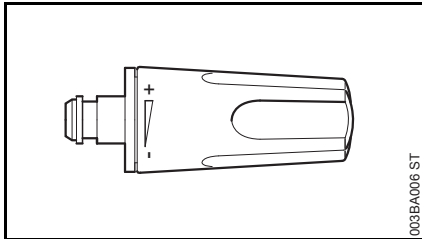
Pressão de trabalho e caudal de água

Uma pressão elevada dissolve melhor a sujidade. Quanto maior for o caudal de água, tanto melhor é transportada a sujidade dissolvida.

Limpar as peças e as superfícies sensíveis (por exemplo pintura para carros, borracha) com uma baixa pressão ou uma maior distância para evitar danificações. Uma pressão de 100 bar é suficiente para limpar um veículo.

Tubeiras

Trabalhar com a tubeira com jacto plano



Utilizável universalmente – para limpar peças e superfícies (sensíveis).

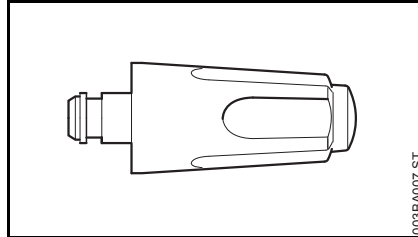
A pressão de trabalho pode ser regulada progressivamente na tubeira com jacto plano.

Ângulo do jacto de 15°, efeito máximo com uma distância de aprox. 7 cm.

Campos de utilização:

- Limpeza de veículos e máquinas
- Limpeza de solos e superfícies
- Limpeza de telhados e fachadas

Trabalhar com a tubeira do rotor



Tubeira com jacto rotativo. Para remover sujidades agarradas em superfícies resistentes. Efeito máximo com uma distância de aprox. 10 cm.

Trabalhar sem tubeira

O equipamento de injeção também pode ser accionado sem tubeiras na baixa pressão, por exemplo para limpar uma maior quantidade de água.

Limpeza de superfícies fortemente sujas

Remolhar as superfícies fortemente sujas com água antes de limpá-las.

Detergentes

Detergentes reforçam o efeito de limpeza. A capacidade de limpeza aumenta-se devido ao período de reacção respectivo (dependentemente do detergente utilizado).

Utilizar os detergentes sempre na dosagem prescrita, e observar as indicações de emprego correspondentes do detergente.

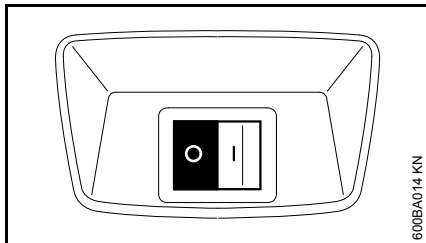
Aplicar os detergentes de baixo para cima, não deixá-los secar-se.

Efeito máximo com uma distância de 1 m.

Limpeza mecânica

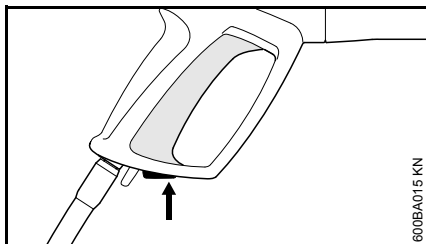
As camadas de sujidade fortemente agarradas podem ser soltas com mais facilidade pela utilização adicional de por exemplo uma tubeira do rotor ou de uma escova de lavagem.

Desligar o aparelho



600BA014 KN

- Girar o interruptor da lavadora para 0, e fechar a torneira de água
- Accionar a pistola de ejeção até que a água pingue unicamente da tubeira (a lavadora é agora sem pressão)
- Largar a alavanca



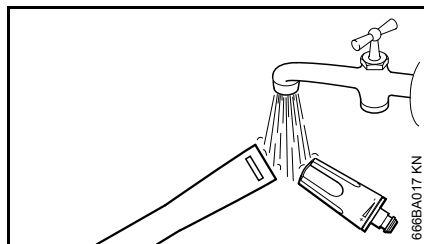
600BA015 KN

- Accionar a alavanca de segurança – a alavanca é bloqueada, uma ligação involuntária é evitada assim

Após o trabalho

- Tirar a ficha de rede da tomada de corrente
- Afastar a mangueira da torneira de água e da lavadora

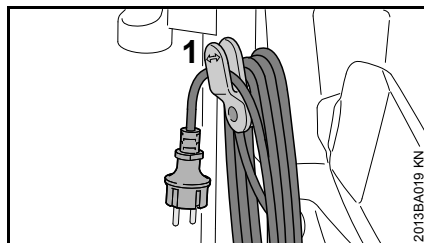
Lavar a tubeira com água



666BA017 KN

- Lavar o bloqueio do tubo de injeção e a tubeira com água para que não se formem depósitos

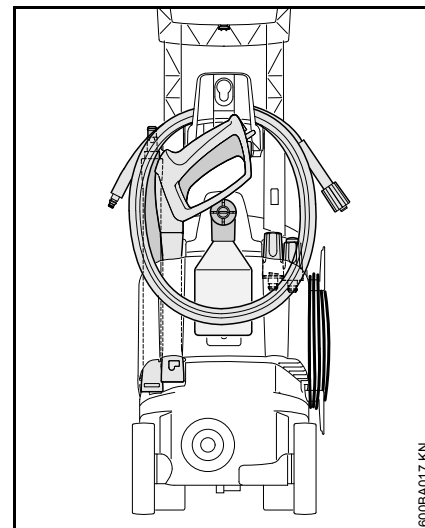
Enrolar a linha de conexão



2013BA019 KN

- Enrolar a linha de conexão, e enganchá-la para a fixação no suporte (1)

Guardar os acessórios



600BA017 KN

Guardar o aparelho

Guardar a lavadora num local seco e protegido contra a geada.

Se não for garantida a protecção contra a geada, aspirar um agente anticongelante à base de glicol – como nos veículos – na bomba:

- Imergir a mangueira de alimentação de água no recipiente com agente anticongelante
- Imergir a pistola de ejeção sem tubo de injeção no mesmo recipiente
- Ligar a lavadora com a pistola de ejeção aberta
- Accionar a pistola de ejeção até que saia um jacto uniforme
- Guardar o resto do agente anticongelante num recipiente fechado

Colocação em funcionamento da lavadora depois de um longo período sem utilização

Resíduos minerais da água podem depositar-se na bomba devido a longos períodos de armazenagem. Por isto, o motor arranca mal ou não arranca.

- Ligar a lavadora à tubagem de água, e lavá-la cuidadosamente com água da torneira, não enfiar a ficha de rede ao mesmo tempo
- Enfiar a ficha de rede na tomada de corrente
- Ligar a lavadora com a pistola de ejeção aberta

Indicações de manutenção e de conservação

As indicações seguintes referem-se às condições de emprego normais. Reduzir correspondentemente os intervalos indicados com tempos de trabalho diários prolongados. Os intervalos podem ser prolongados correspondentemente quando as lavadoras só são utilizadas ocasionalmente.		antes de iniciar o trabalho	depois do fim do trabalho resp. diariamente	mensalmente	no caso de uma danificação	em caso de necessidade
Máquina completa	Controlo visual (estado, impermeabilidade)	X				
	Limpar		X			X
Uniãos na mangueira de alta pressão	Limpar		X			X
	Lubrificar					X
Ficha da embreagem do tubo de injeção e manga da embreagem da pistola de ejeção	Limpar	X				X
Peneira de alimentação de água na entrada de alta pressão	Limpar			X		X
	Substituir				X	
Tubeira de alta pressão	Limpar		X			
	Substituir				X	
Aberturas de ventilação	Limpar					X

Manutenção

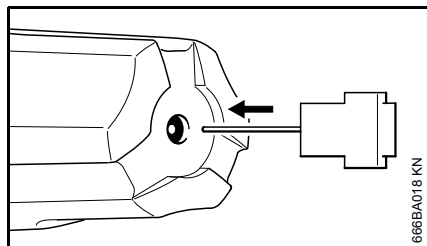
Tirar sempre a ficha de rede antes de conservar ou limpar a lavadora.

Para garantir um serviço sem problemas, recomendamos-lhe efectuar os trabalhos seguintes enquanto utilizar a lavadora:

- Lavar a mangueira de água, a mangueira de alta pressão, o tubo de injeção e os acessórios com água antes de efectuar a montagem
- Limpar as embreagens de areia e pó
- Lavar o conjunto de pulverização depois de tê-lo utilizado

Limpar a tubeira de alta pressão

Uma tubeira entupida tem como consequência uma pressão da bomba demasiado elevada o que faz com que uma limpeza seja imediatamente necessária.



- Desligar a lavadora
- Accionar a pistola de ejeção até que a água goteje unicamente ainda da cabeça de ejeção – a lavadora é agora sem pressão

- Desmontar a tubeira
- Limpar a tubeira com a agulha de limpeza

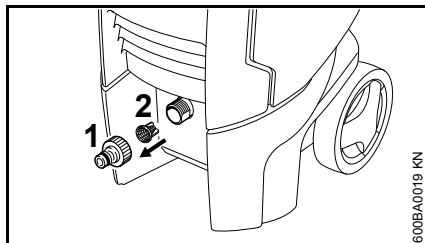


Só limpar a tubeira quando esta é desmontada

- Lavar a tubeira de frente com água

Limpar a peneira de alimentação de água

Limpar a peneira de alimentação de água consoante as necessidades uma vez por mês ou mais frequentemente.



- Soltar a união da mangueira (1)
- Soltar cuidadosamente a peneira (2) com um alicate, e lavá-la
- Assegurar, antes de inseri-la, que a peneira está intacta – substituir uma peneira danificada

Limpar as aberturas de ventilação

Manter a lavadora limpa para que o ar de refrigeração nas aberturas da lavadora possa entrar e sair livremente.

Lubrificar as embreagens

Lubrificar as embreagens na pistola de ejeção para ligar a mangueira de alta pressão e o tubo de injeção em caso de necessidade.

Minimizar o desgaste, e evitar os danos

A manutenção das prescrições destas Instruções de serviço evita um desgaste excessivo e danos na lavadora.

O uso, a manutenção e a armazenagem da lavadora têm que ser efectuados com tanto cuidado como descrito nestas Instruções de serviço.

O próprio utilizador é responsável por todos os danos causados pela não-observação das indicações de segurança, de serviço e de manutenção. Isto é válido sobretudo para:

- Modificações no produto não autorizadas pela STIHL
- A utilização de acessórios que não são autorizados para a lavadora, nem apropriados ou que são de menor qualidade
- A utilização não conforme o previsto da lavadora
- A utilização da lavadora durante concursos desportivos ou concursos
- Danos consecutivos devido à utilização da lavadora com peças defeituosas
- Danos causados pela geada
- Danos causados por uma falsa alimentação de tensão
- Danos causados por um mau abastecimento de água (por exemplo a secção transversal da mangueira de alimentação é demasiadamente pequena)

Trabalhos de manutenção

Todos os trabalhos mencionados no capítulo "Indicações de manutenção e de conservação" têm que ser efectuados regularmente. Encarregar um revendedor especializado dos trabalhos que o próprio utilizador não pode executar.

A STIHL recomenda mandar efectuar os trabalhos de manutenção e as reparações unicamente pelo revendedor especializado da STIHL. Aos revendedores especializados da STIHL são oferecidas regularmente instruções, e são postas à disposição Informações técnicas.

Se estes trabalhos não forem efectuados ou indevidamente efectuados, podem produzir-se danos pelos quais o próprio utilizador é responsável. Isto é válido entre outros para:

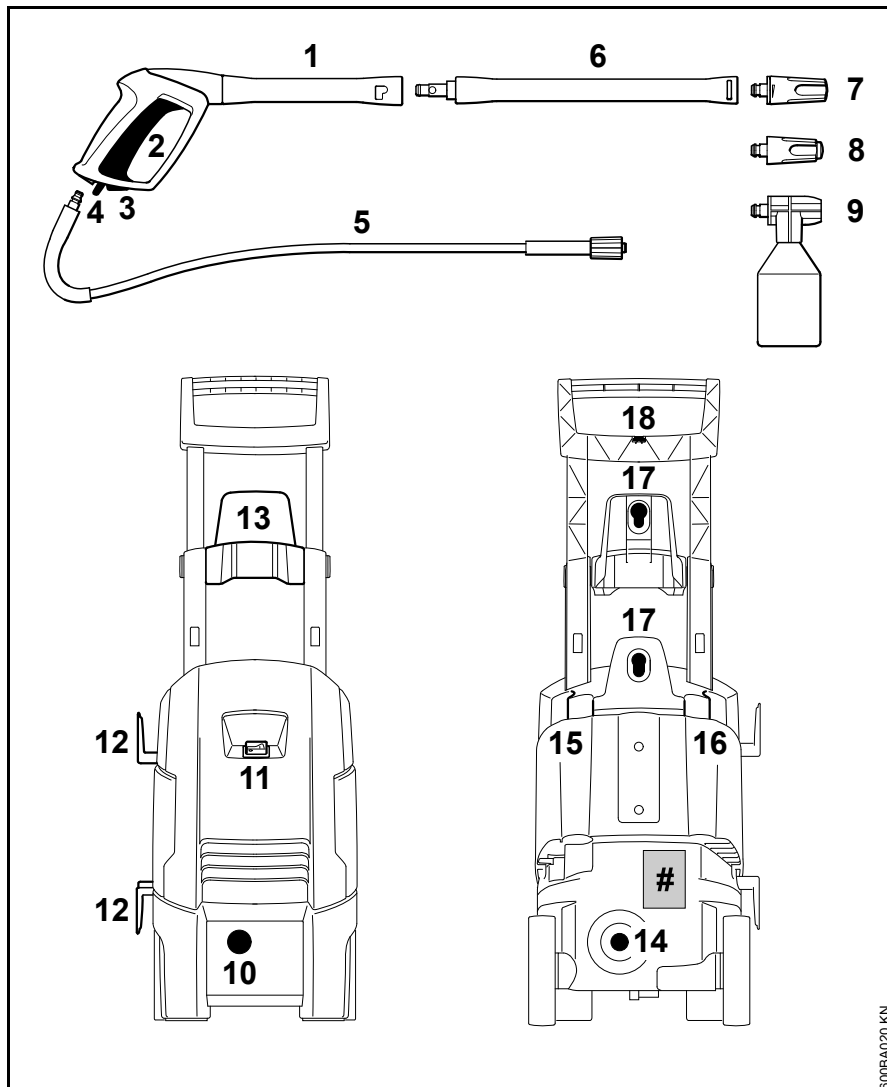
- Danos nos componentes das lavadoras devido a uma manutenção não efectuada a tempo ou a uma manutenção insuficientemente efectuada
- Danos causados pela corrosão e outros danos consecutivos por causa de uma armazenagem inadequada
- Danos na lavadora devido à utilização de peças de reposição de menor qualidade

Peças de desgaste

Algumas peças do limpador de alta pressão são submetidas a um desgaste normal quando utilizadas conforme o previsto, e têm que ser substituídas atempadamente consoante o tipo e o tempo de utilização. Dessas peças fazem parte:

- Tubeiras de alta pressão
- Mangueiras de alta pressão

Peças importantes



- 1 Pistola de ejeção
- 2 Alavanca
- 3 Alavanca de segurança
- 4 Botão da mola
- 5 Mangueira de alta pressão
- 6 Tubo de injeção
- 7 Tuberia de alta pressão, regulável
- 8 Tuberia do rotor
- 9 Conjunto de pulverização
- 10 União para a mangueira de água
- 11 Interruptor da lavadora
- 12 Suporte para a linha de conexão
- 13 Suporte para a mangueira de alta pressão
- 14 União para a mangueira de alta pressão
- 15 Assento para o tubo de injeção e a pistola de ejeção
- 16 Assento para tubeiras
- 17 Suporte para o conjunto de pulverização e outros acessórios especiais, como por exemplo a escova para lavar superfícies
- 18 Agulha de limpeza
- # Placa do tipo

600BA020 KN

Dados técnicos

Tipo:	RE 98	RE 98	RE 98	RE 98	RE 98
Dados de ligação à rede:	230 V / 1~ / 50 Hz	220 V / 1~ / 60 Hz	120 V / 1~ / 60 Hz	127 V / 1~ / 60 Hz	230 V-240 V / 1~ / 50 Hz
Potência:	1,7 kW	1,7 kW	1,4 kW	1,4 kW	1,7 kW
Proteção por fusível (característica "C" ou "K"):	10 A	10 A	15 A	15 A	10 A
Z _{max} *:	0,4 Ω				0,4 Ω
Classe de proteção:	I				
Tipo de proteção:	IP X5				
Pressão de trabalho:	11 MPa (110 bar)	10 MPa (100 bar)	8,5 MPa (85 bar)	8,5 MPa (85 bar)	11 MPa (110 bar)
Pressão máx. admissível:	12 MPa (120 bar)	12 MPa (120 bar)	10 MPa (100 bar)	10 MPa (100 bar)	12 MPa (120 bar)
Pressão máx. de alimentação de água:	1 MPa (10 bar)				
Caudal máx. de água:	440 l/h	440 l/h	405 l/h	405 l/h	440 l/h
Caudal de água segundo EN 60335-2-79:	380 l/h	380 l/h	330 l/h	330 l/h	380 l/h
Altura máx. de aspiração:	0,5 m				
Temperatura máx. de alimentação de água no modo de água pressurizada:	40 °C				
Temperatura máx. de alimentação de água no modo de aspiração:	20 °C				
Força de recuo máx.:	15,6 N	14,8 N	12 N	12 N	15,6 N
Comprimento aprox.:	305 mm				
Largura aprox.:	295 mm				
Altura aprox.:	885 mm				
Peso (com equipamento de injeção e mangueira de alta pressão):	16,2 kg	15,6 kg	15,6 kg	15,6 kg	16,2 kg
Comprimento da mangueira de alta pressão (tecido têxtil):	6 m, DN 06				

* Impedância de rede máxima admissível na ligação doméstica

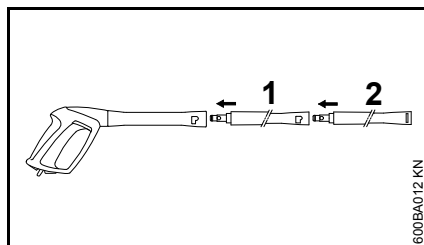
Valores sonoros e valores de vibração

Tipo:	RE 98	RE 98	RE 98	RE 98	RE 98
Dados de ligação à rede:	230 V / 1~ / 50 Hz	220 V / 1~ / 60 Hz	120 V / 1~ / 60 Hz	127 V / 1~ / 60 Hz	230 V-240 V / 1~ / 50 Hz
Nível da pressão sonora L_pA segundo EN 60335-2-79 anexo CC	68 dB(A)	71,3 dB(A)	71,6 dB(A)	71,6 dB(A)	68 dB(A)
Fator K K_pA	3 dB(A)	3 dB(A)	3 dB(A)	3 dB(A)	3 dB(A)
Nível da potência sonora L_wA segundo EN 60335-2-79 anexo CC	85 dB(A)	84,1 dB(A)	84,4 dB(A)	84,4 dB(A)	85 dB(A)
Fator K K_wA	3 dB(A)	3 dB(A)	3 dB(A)	3 dB(A)	3 dB(A)
Valor de vibração ah no cabo segundo EN 60335-2-79 anexo DD	< 2,5 m/s ²	< 2,5 m/s ²	< 2,5 m/s ²	< 2,5 m/s ²	< 2,5 m/s ²

REACH

REACH designa um decreto CE para registar, avaliar e autorizar produtos químicos.

Informações para cumprir o decreto REACH (CE) No. 1907/2006 vide no site www.stihl.com/reach

Acessórios especiais**Indicações de utilização e limitações de utilização****Prolongamento do tubo de injeção**

Só um prolongamento do tubo de injeção (1) deve ser colocado entre a pistola de ejeção e o tubo de injeção de série (2).

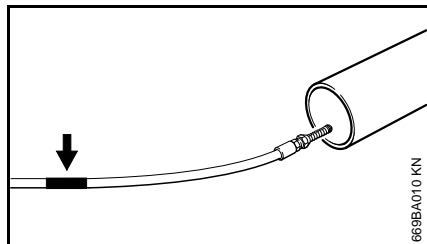
RA 101

Accionar a RA 101 ou directamente ou em conjunto com o prolongamento do tubo de injeção fornecido na pistola de ejeção. Não aplicar mais um prolongamento do tubo de injeção.

Conjunto de injeção de areia húmida

Accionar o conjunto de injeção de areia húmida ou directamente ou em conjunto com um prolongamento do tubo de injeção na pistola de ejeção. Não aplicar mais um prolongamento do tubo de injeção.

Conjunto de limpeza para os tubos, 15 m



Na mangueira de limpeza encontra-se uma marcação por baixo da tubeira (vide a seta).

- Puxar a mangueira para dentro do tubo a limpar até à marcação – é só agora que se deve ligar a lavadora

Se a marcação for visível ao puxar a mangueira para fora do tubo:

- Desligar a lavadora
- Accionar a pistola de ejeção até que a lavadora fique sem pressão
- Puxar a mangueira completa para fora do tubo

Nunca tirar a mangueira de limpeza do tubo com a lavadora ligada.

Mangueira plana têxtil com cassete

Mangueira de baixa pressão para ligar a lavadora de alta pressão à torneira de água. A mangueira plana têxtil pode ser desenrolada e enrolada com a cassete, e ser guardada directamente na lavadora num espaço limitado.

Prolongamentos das mangueiras de alta pressão

- Tecido têxtil, 7 m
- Tecido de aço, 7 m
- Tecido de aço, 10 m

Ligar sempre só um prolongamento da mangueira de alta pressão entre a lavadora e a mangueira de alta pressão.

Escova de lavagem rotativa

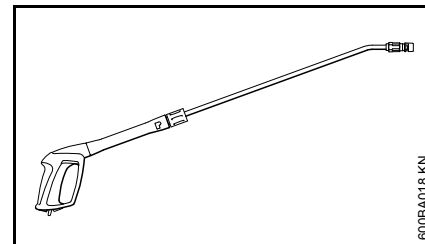
Accionar a escova de lavagem rotativa ou directamente, ou em conjunto com um prolongamento do tubo de injeção na pistola de ejeção. Não aplicar mais um prolongamento do tubo de injeção.

Tubo de injeção com desvio angular

Accionar o tubo de injeção com desvio angular ou directamente, ou em conjunto com um prolongamento do tubo de injeção na pistola de ejeção. Não aplicar mais um prolongamento do tubo de injeção.

A tubeira pode ser limpa com a ajuda da agulha de limpeza fornecida.

Tubo de injeção comprido com desvio angular



Só accionar o tubo de injeção comprido com desvio angular directamente na pistola de ejeção. Não aplicar um prolongamento do tubo de injeção.

Não dirigí-lo à volta de cantos que não podem ser vistos, onde poderiam permanecer pessoas. A tubeira pode ser limpa com a ajuda da agulha de limpeza fornecida.

Filtro de água

Para limpar a água a partir da rede de água e no serviço de aspiração sem pressão.

Dispositivo anti-refluxo

Evita o refluxo da água da lavadora de alta pressão para dentro da rede de água potável.

Outros acessórios especiais

- Escova para lavar superfícies
- Conjunto de limpeza
- Conjunto de aspiração
- Detergentes e agentes de conservação para diferentes sectores de utilização

português

As informações actuais referentes a estes acessórios especiais e a outros acessórios especiais podem ser adquiridas no revendedor especializado da STIHL.

Eliminar as perturbações de serviço

Tirar a ficha de rede antes de iniciar trabalhos na lavadora, fechar a torneira de água, e accionar a pistola de ejeção até que a pressão seja decomposta.

Avaria	Causa	Solução
O motor não arranca enquanto ligado (zumbe enquanto ligado)	A tensão de rede é demasiado baixa resp. não está em ordem	Controlar a conexão eléctrica Controlar a ficha, o cabo e o interruptor
	Prolongamento do cabo com secção transversal errada	Utilizar um prolongamento com uma secção transversal suficiente, vide o capítulo "Conectar electricamente a lavadora"
	Prolongamento do cabo demasiado comprido	Ligar a lavadora sem um prolongamento do cabo nem um prolongamento mais curto do cabo
	O dispositivo de segurança de rede está desligado	Desligar a lavadora, accionar a pistola de ejeção até que a água goteje unicamente ainda da cabeça de ejeção, colocar a alavanca de segurança, ligar a protecção de rede
	A pistola de ejeção não é accionada	Accionar a pistola de ejeção durante a ligação
O motor desliga-se e liga-se permanentemente	A bomba de alta pressão ou o equipamento de injeção tem fuga	Mandar reparar a lavadora pelo revendedor especializado ¹⁾
O motor fica parado	A lavadora desliga-se devido ao sobreaquecimento do motor	Controlar se a tensão de abastecimento e a tensão da lavadora coincidem, deixar arrefecer o motor durante pelo menos 5 minutos
Forma do jacto má, não clara, não limpa	Tubeira suja	Limpar a tubeira, vide o capítulo "Manutenção"
Oscilações de pressão resp. queda de pressão	Falta de água	Abrir completamente a torneira de água Manter a altura de aspiração autorizada (só durante o serviço de aspiração)
	Tubeira de alta pressão na cabeça de ejeção suja	Limpar a tubeira de alta pressão, vide o capítulo "Manutenção"
	A peneira de alimentação de água na entrada da bomba está entupida	Limpar a peneira de alimentação de água, vide o capítulo "Manutenção"
	A bomba de alta pressão tem fuga, válvulas defeituosas	Mandar reparar a lavadora pelo revendedor especializado ¹⁾
	Tubeira entupida	Limpar a tubeira

Tirar a ficha de rede antes de iniciar trabalhos na lavadora, fechar a torneira de água, e accionar a pistola de ejeção até que a pressão seja decomposta.

Avaria	Causa	Solução
Os detergentes não saem	O recipiente para detergentes está vazio	Encher o recipiente para detergentes
	A aspiração dos detergentes está entupida	Eliminar o entupimento

¹⁾ A STIHL recomenda o revendedor especializado da STIHL


Indicações de reparação

Os utilizadores deste aparelho devem unicamente efectuar os trabalhos de manutenção e de conservação descritos nestas Instruções de serviço. As demais reparações devem unicamente ser efectuadas pelos revendedores especializados.

A STIHL recomenda mandar efectuar os trabalhos de manutenção e as reparações unicamente pelo revendedor especializado da STIHL. Aos revendedores especializados da STIHL são oferecidas regularmente instruções, e são postas à disposição Informações técnicas.

Durante as reparações, aplicar unicamente as peças de reposição autorizadas pela STIHL para este aparelho, ou as peças tecnicamente similares. Utilizar unicamente as peças de reposição de alta qualidade. Senão pode existir o perigo de acidentes ou de danos no aparelho.

A STIHL recomenda utilizar as peças de reposição originais da STIHL.

As peças de reposição originais da STIHL podem ser reconhecidas pelo número da peça de reposição da STIHL, pelo emblema **STIHL** e eventualmente pelo símbolo para as peças de reposição da STIHL  (o símbolo também pode estar só em pequenas peças).

Eliminação



Fazer com que o limpador de alta pressão, os acessórios e a embalagem sejam reutilizados ecologicamente.



Não eliminar o limpador de alta pressão, os acessórios e a embalagem no lixo doméstico.



As informações referentes à eliminação podem ser adquiridas num revendedor especializado da STIHL.

- Eliminar o o limpador de alta pressão, os acessórios e a embalagem de forma correta e respeitadora do ambiente.

Declaração de conformidade CE

ANDREAS STIHL AG & Co. KG
Badstr. 115
D-71336 Waiblingen

Alemanha

Declaramos, sob nossa responsabilidade que

Construção: Aparelho de limpeza de alta pressão

Marca de fábrica: STIHL

Tipo: RE 98

Identificação de série: 4775

está em conformidade com todas as disposições aplicáveis das Diretivas 2011/65/CE, 2006/42/CE, 2014/30/UE e 2000/14/CE, e foi desenvolvida e fabricada de acordo com as versões válidas na data de fabrico das seguintes normas:

EN ISO 12100-1, EN ISO 12100-2, EN 55014-1, EN 55014-2, EN 60335-1, EN 60335-2-79, EN 61000-3-2, EN 61000-3-11

Para averiguar o nível da potência sonora medido e garantido procedeu-se segundo a diretiva 2000/14/CE, anexo V, resultante da aplicação da norma ISO 3744.

Nível da potência sonora medido

Modelo: 230 V / 1~ / 50 Hz 82,9 dB(A)

Modelo: 220 V / 1~ / 60 Hz 84,1 dB(A)

Modelo: 120 V / 1~ / 60 Hz 84,4 dB(A)

Modelo: 127 V / 1~ / 60 Hz 84,4 dB(A)

Modelo:

230 V-240 V / 1~ / 50 Hz 82,9 dB(A)

português

Nível da potência sonora garantido

Modelo: 230 V / 1~ / 50 Hz 85 dB(A)

Modelo: 220 V / 1~ / 60 Hz 86 dB(A)

Modelo: 120 V / 1~ / 60 Hz 86 dB(A)

Modelo: 127 V / 1~ / 60 Hz 86 dB(A)

Modelo:

230 V-240 V / 1~ / 50 Hz 85 dB(A)

Conservação da documentação técnica:

ANDREAS STIHL AG & Co. KG

Produktzulassung

O ano de fabrico do aparelho está
indicado na placa CE do aparelho.

Waiblingen, 28.10.2016

ANDREAS STIHL AG & Co. KG

em exercício



Thomas Elsner

Diretor da gestão de produtos e serviços



Inhoudsopgave

Met betrekking tot deze handleiding	178	EU-conformiteitsverklaring	204
Veiligheidsaanwijzingen en werktechniek	178		
Apparaat completeren	186		
Spuitlans aansluiten, loskoppelen	187		
Hogedrukslang aansluiten, loskoppelen	187		
Apparaat op het waterleidingnet aansluiten	188		
Hogedrukreiniger buiten het waterleidingnet om aansluiten	189		
Apparaat op het lichtnet aansluiten	189		
Apparaat inschakelen	190		
Werken	190		
Reinigingsmiddel toevoegen	191		
Werkinstructies	191		
Apparaat uitschakelen	192		
Na de werkzaamheden	193		
Apparaat opslaan	193		
Ingebruikneming na langere periode van opslag	194		
Onderhouds- en reinigingsvoorschriften	195		
Onderhoud	196		
Slijtage minimaliseren en schade voorkomen	197		
Belangrijke componenten	198		
Technische gegevens	199		
Speciaal toebehoren	200		
Opheffen van storingen	202		
Reparatierichtlijnen	204		
Milieuverantwoord afvoeren	204		

Geachte cliënt(e),

Het doet ons veel genoegen dat u hebt
gekozen voor een kwaliteitsproduct van
de firma STIHL.

Dit product werd met moderne
productiemethoden en onder
uitgebreide kwaliteitscontroles
gefabricéerd. Er is ons alles aan
gelegen dat u tevreden bent met dit
apparaat en er probleemloos mee kunt
werken.

Wendt u zich met vragen over uw
apparaat tot uw dealer of de importeur.

Met vriendelijke groet,



Dr. Nikolas Stihl

STIHL®

Op deze handleiding rust auteursrecht. Alle rechten blijven voorbehouden, vooral het recht op verspreiding, vertaling en verwerking met elektronische systemen.

Met betrekking tot deze handleiding

Symbolen

Alle symbolen die op het apparaat zijn aangebracht worden in deze handleiding toegelicht.

Codering van tekstblokken

WAARSCHUWING

Waarschuwing voor kans op ongevallen en letsel voor personen alsmede voor zwaarwegende materiële schade.

LET OP

Waarschuwing voor beschadiging van het apparaat of afzonderlijke componenten.

Technische doorontwikkeling

STIHL werkt continu aan de verdere ontwikkeling van alle machines en apparaten; wijzigingen in de leveringsomvang qua vorm, techniek en uitrusting behouden wij ons daarom ook voor.

Aan gegevens en afbeeldingen in deze handleiding kunnen dan ook geen aanspraken worden ontleend.

Veiligheidsaanwijzingen en werktechniek



Er zijn speciale veiligheidsmaatregelen nodig bij het werken met dit apparaat, omdat er met elektrische stroom wordt gewerkt.



De gehele handleiding voor de eerste ingebruikneming aandachtig doorlezen en voor later gebruik goed opbergen. Het niet in acht nemen van de handleiding kan levensgevaarlijk zijn.



WAARSCHUWING

- Kinderen of minderjarigen mogen niet met het apparaat werken. Kinderen onder toezicht houden om er zeker van te zijn dat deze niet met het apparaat kunnen spelen.
- Het apparaat alleen meegeven of uitlenen aan personen die met dit model en het gebruik ervan vertrouwd zijn – altijd de handleiding meegeven.
- Het apparaat niet gebruiken als er zich personen zonder beschermende kleding op de werkplek bevinden.
- Voor alle werkzaamheden aan het apparaat, bijv. schoonmaken, onderhoud, vervanging van onderdelen – **de netstekker uit de contactdoos trekken!**
- Tijdens de werkzaamheden met een hogedrukreiniger kunnen er aerosolen worden gevormd. Het inademen van aerosolen kan gevaarlijk zijn voor de

gezondheid. Om de noodzakelijke maatregelen voor bescherming tegen waterhoudende aerosolen te bepalen, moet voor de werkzaamheden een beoordeling van de risico's hiervan worden uitgevoerd, afhankelijk van het terreinoppervlak en de omgeving. Gasmaskers van de klasse FFP2 of hoger zijn geschikt als bescherming tegen waterhoudende aerosolen.

De nationale veiligheidsvoorschriften, bijv. van beroepsgroepen, sociale instanties, arbeidsinspectie en andere in acht nemen.

Als het apparaat niet wordt gebruikt, het apparaat zo neerzetten dat niemand in gevaar kan worden gebracht. Het apparaat zo opbergen dat onbevoegden er geen toegang toe hebben, de netkabel uit de contactdoos trekken.

Het apparaat mag alleen door die personen worden gebruikt, die zijn onderricht in het gebruik en het werken

hiermee of kunnen aantonen dat zij veilig met het apparaat kunnen werken.

Het apparaat kan door personen met een beperkte lichamelijke, sensorische of verstandelijke handicap of bij gebrek aan ervaring en kennis worden gebruikt, indien deze onder toezicht staan en worden geïnstrueerd in een veilige omgang met het apparaat om de hiermee verbonden gevaren te begrijpen.

De gebruiker is verantwoordelijk voor ongevallen die andere personen of hun eigendommen overkomen, resp. voor de gevaren waaraan deze worden blootgesteld.

Wie voor het eerst met het apparaat werkt: door de verkoper of door een andere deskundige laten demonstreren hoe men hiermee veilig kan werken.

In enkele landen kan het gebruik van geluid producerende apparaten door

lokale verordeningen zijn beperkt. De nationale voorschriften in acht nemen.

Voor het begin van de werkzaamheden controleren of het apparaat in goede staat verkeert. Vooral op de netkabel, de netsteker, de hogedrukslang, de spuitinrichting en de veiligheidsinrichtingen letten.

Nooit met een beschadigde hogedrukslang werken – deze direct vervangen.

Het apparaat alleen dan in gebruik nemen als alle componenten in goede staat verkeren.

Over de hogedrukslang mag niet worden gereden, bovendien mag hij niet worden uitgerekt, geknikt of verdraaid.

Het apparaat niet verplaatsen door aan de hogedrukslang of aan de netkabel te trekken.

De hogedrukslang moet zijn vrijgegeven voor de toelaatbare werkdruk van het apparaat.

De toelaatbare werkdruk, de maximumtemperatuur en de productiedatum staan op de

buitenmantel van de hogedrukslang gedrukt. Op de armaturen staan de toelaatbare druk en de productiedatum.

Toebehoren en onderdelen

WAARSCHUWING

- Hogedrukslangen, armaturen en koppelingen zijn belangrijk voor de veiligheid van het apparaat. Alleen hogedrukslangen, armaturen, koppelingen en ander toebehoren monteren, die door STIHL voor dit apparaat zijn vrijgegeven, of technisch gelijkwaardige onderdelen. Bij vragen hierover contact opnemen met een geautoriseerde dealer. Alleen

hoogwaardig toebehoren monteren. Als dit wordt nagelaten is er kans op ongelukken of schade aan het apparaat.

- STIHL adviseert originele STIHL onderdelen en toebehoren te monteren. Deze zijn qua eigenschappen optimaal op het product en de eisen van de gebruiker afgestemd.

Geen wijzigingen aan het apparaat aanbrengen – uw veiligheid kan hierdoor in gevaar worden gebracht. Voor persoonlijke en materiële schade die door het gebruik van niet-vrijgegeven aanbouwapparaten wordt veroorzaakt is STIHL niet aansprakelijk.

Lichamelijke gesteldheid

Wie met het apparaat werkt moet goed uitgerust en gezond zijn en een goede lichamelijke conditie hebben. Wie zich om gezondheidsredenen niet mag inspannen, moet zijn arts raadplegen of het werken met dit apparaat mogelijk is.

Na gebruik van alcohol, medicijnen die het reactievermogen beïnvloeden of drugs mag niet met het apparaat worden gewerkt.

Toepassingen

De hogedrukreiniger is geschikt voor het reinigen van oppervlakken, voertuigen, machines, ketels, gevels, stallen en voor het stof- en vonkvrij ontroesten.

Het gebruik van het apparaat voor andere doeleinden is niet toegestaan en kan leiden tot ongelukken of defecten aan het apparaat.

Het apparaat niet bij temperaturen rond en onder de 0 °C (32 °F) gebruiken.

Kleding en uitrusting

Schoenen met slipvrije zool dragen.

WAARSCHUWING



Om de kans op oogletsel te reduceren een nauw aansluitende veiligheidsbril volgens de norm EN 166 dragen. Erop letten dat de veiligheidsbril goed zit.

Beschermende kleding (veiligheidskleding) dragen. STIHL adviseert het gebruik van werkkleding, om de kans op letsel bij het onverhoopt in aanraking komen met de hogedrukstraal te reduceren.

Vervoer

Bij vervoer in en op voertuigen:

- De hogedrukreiniger aan de hand van de nationaal geldende voorschriften beschermen tegen kantelen en beschadigen
- Reinigingsmiddelreservoir of -tank aftappen en voorkomen dat dit kan kantelen

Als het apparaat en toebehoren bij temperaturen rond of lager dan 0 °C (32 °F) worden vervoerd, adviseren wij het gebruik van antivries – zie "Apparaat opslaan".

Reinigingsmiddel

WAARSCHUWING

- Het apparaat werd zo ontwikkeld dat de door de fabrikant aangeboden of geadviseerde reinigingsmiddelen kunnen worden gebruikt.
- Alleen die reinigingsmiddelen gebruiken die zijn vrijgegeven voor het gebruik met een hogedrukreiniger. Het gebruik van niet geschikte reinigingsmiddelen of chemicaliën kan gevaar opleveren voor de gezondheid en leiden tot beschadigingen aan de machine en het te reinigen object. Bij vragen hierover contact opnemen met een geautoriseerde dealer.

- De reinigingsmiddelen altijd in de voorgeschreven dosering gebruiken – op de betreffende instructies van het reinigingsmiddel letten.
- Reinigingsmiddelen kunnen voor de gezondheid schadelijke (giftige, bijtende, prikkelende), brandbare, licht ontvlambare stoffen bevatten. Reinigingsmiddel bij contact met de ogen of de huid direct grondig met veel schoon water af-, uitspoelen. Bij inslikken direct contact opnemen met een arts. **De bladen met de veiligheidsgegevens van de fabrikant in acht nemen!**

Voor aanvang van de werkzaamheden



De hogedrukreiniger niet direct op het drinkwaterleidingnet aansluiten.

Hogedrukreiniger alleen in combinatie met een terugstroomblokkering op het

drinkwaterleidingnet aansluiten – zie "Speciaal toebehoren"

WAARSCHUWING

- Als er drinkwater door de terugstroomblokkering is gestroomd, wordt dit niet meer als drinkwater beschouwd

Het apparaat niet gebruiken in combinatie met vervuild water.

Bij kans op vuil water, (bijv. drijfzand) moet een hiertoe geschikt waterfilter worden gebruikt.

Hogedrukreiniger controleren

WAARSCHUWING

- De hogedrukreiniger mag alleen worden gebruikt als deze technisch in goede staat verkeert en niet is beschadigd – **kans op ongelukken!**
- De schakelaar moet gemakkelijk in stand **0** kunnen worden geplaatst
- De schakelaar moet in stand **0** staan

- Het apparaat niet gebruiken bij een beschadigde hogedrukslang, spuitinrichting en veiligheidsvoorzieningen
- De hogedrukslang en de spuitinrichting in goede staat (schoon, gangbaar), correcte montage
- Voor een veilige bediening moeten de handgrepen schoon en droog, alsmede olie- en vuilvrij zijn
- Geen wijzigingen aan de bedieningselementen en de veiligheidsinrichtingen aanbrengen
- Het apparaat zo neerzetten dat het niet kan wegglijden of kantelen. Het apparaat alleen gebruiken op een stabiele en vlakke ondergrond

Elektrische aansluiting

WAARSCHUWING

Kans op stroomschokken voorkomen:

- De spanning en de frequentie van het apparaat (zie typeplaatje) moeten corresponderen met de spanning en de frequentie van het elektriciteitsnet
- De netkabel, de netsteker en de verlengkabel op beschadigingen controleren. Het apparaat niet met een beschadigde netkabel, verlengkabel of met een beschadigde netsteker gebruiken
- Elektrische aansluiting alleen op de volgens voorschrift geïnstalleerde contactdoos
- Isolatie van de net- en verlengkabel, steker en contrasteker in goede staat
- Netstekers, netkabels en verlengkabels alsmede elektrische stekerverbindingen nooit met natte handen vastpakken

! WAARSCHUWING

De net- en verlengkabel correct neerleggen:

- Op de minimale doorsnede van de afzonderlijke kabels letten – zie "Apparaat elektrisch aansluiten"
- De netkabel zo neerleggen en markeren, dat deze niet kan worden beschadigd en er niemand in gevaar kan worden gebracht – **kans op struikelen!**
- Het gebruik van niet geschikte verlengkabels kan gevaarlijk zijn. Alleen verlengkabels gebruiken die zijn vrijgegeven voor gebruik in de buitenlucht en als zodanig zijn gecodeerd, waarbij tevens de kabeldoorsnede voldoende is voor het afgenomen vermogen
- De stekker en de contrastekker van de verlengkabel moeten waterdicht zijn en mogen niet in het water liggen

- Wij adviseren, de stekerverbinding, bijv. door het gebruik van een kabelhaspel minimaal 60 mm boven de grond te houden
- Niet langs randen, punten of scherpe voorwerpen laten schuren
- Niet in deur- of raamspouwen inklemmen
- Bij in elkaar gedraaide kabels – de netstekker uit de contactdoos trekken en de kabels uit de knoop halen
- De kabelhaspel altijd geheel afrollen, om brandgevaar door oververhitting te voorkomen

Tijdens de werkzaamheden

! WAARSCHUWING

- Nooit oplosmiddel bevattende vloeistoffen of onverdunde zuren en oplosmiddelen (bijv. benzine, stookolie, verfverdunders of aceton) aanzuigen. Deze stoffen

tasten de in het apparaat gebruikte materialen aan. De spuitnevel vat zeer gemakkelijk vlam, is explosief en giftig.



Bij beschadiging van de netkabel direct de netstekker uit de contactdoos trekken – **levensgevaar door elektrische schok!**



Het apparaat zelf en andere elektrische apparaten nooit met de hogedrukstraal of met een waterstraal afspuiten – **kans op kortsluiting!**



Elektrische installaties, aansluitingen en stroomgeleidende kabels niet met de hogedrukstraal of een waterstraal afspuiten – **kans op kortsluiting!**



De gebruiker mag de straal noch op zichzelf, noch op andere personen richten, ook niet om kleding of schoenen te reinigen – **kans op letsel!**

Altijd voor een stabiele en veilige houding zorgen.

Met het apparaat alleen staand werken.

Let op bij gladheid, regen, sneeuw, ijs, op hellingen en in oneffen terrein – **kans op uitglijden!**

De hogedrukreiniger op een zo groot mogelijke afstand van het te reinigen object opstellen.

Het apparaat niet afdekken en op voldoende ventilatie voor de motor letten.

De hogedrukstraal nooit op dieren richten.

De hogedrukstraal nooit op onoverzichtelijke plaatsen richten.

Kinderen, dieren en toeschouwers op afstand houden.

Bij het reinigen mogen geen gevaarlijke stoffen (bijv. asbest, olie) van het te reinigen object in het milieu terecht komen. Beslist de betreffende milieuriichtlijnen in acht nemen!

Geen oppervlakken waarin asbestcement is verwerkt afsprengen met een hogedrukstraal. Behalve vuil kunnen ook gevaarlijke asbestvezels vrijkomen die de longen kunnen aantasten. Dit gevaar is vooral aanwezig nadat het behandelde oppervlak is opgedroogd.

Kwetsbare componenten van rubber, stof, en dergelijke niet met een rotorstraal, bijv. met de rotorsproeier reinigen. Tijdens het reinigen op voldoende afstand tussen de hogedruksproeier en het oppervlak letten om beschadiging van het te reinigen oppervlak te voorkomen.

De hendel van het spuitpistool moet soepel bewegen en automatisch in de uitgangsstand terugkeren nadat hij is losgelaten.

De spuitinrichting met beide handen vasthouden om de controle erover niet te verliezen door de terugstootkracht of door het koppel dat ontstaat bij een gebogen spuitlans.

De hogedrukslang niet knikken en hiermee geen lussen vormen.

De netkabel en de hogedrukslang niet beschadigen door hier overheen te rijden, deze af te knellen of door eraan te trekken, beschermen tegen hitte en olie.

De netkabel niet met de hogedrukstraal in aanraking laten komen.

Als het apparaat niet volgens voorschrift (bijv. door geweld van buitenaf, door stoten of vallen) werd uitgeschakeld, dit voor het opnieuw in gebruik nemen beslist op een bedrijfszekere staat controleren – zie ook "Voor aanvang van de werkzaamheden". Vooral de correcte werking van de veiligheidsinrichtingen controleren. Een niet-bedrijfszeker apparaat in

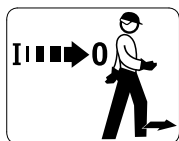
geen geval verder gebruiken. In geval van twijfel contact opnemen met een geautoriseerde dealer.

Voor het achterlaten van het apparaat: het apparaat uitschakelen – de netstekker uit de contactdoos trekken.

Veiligheidsinrichting

Een ontoelaatbaar hoge druk wordt bij het aanspreken van de veiligheidsinrichting via een overstroomklep teruggevoerd naar de aanzuigzijde van de hogedrukpomp. De veiligheidsinrichting is af fabriek ingesteld en mag niet worden versteld.

Na de werkzaamheden



Het apparaat uitschakelen voordat dit wordt achtergelaten!

- De netstekker uit de contactdoos trekken
- De waterslang tussen het apparaat en het waterleidingnet loskoppelen

De netstekker nooit uit de contactdoos trekken door aan de netkabel te trekken, maar door de netstekker vast te pakken.

Onderhoud en reparaties

WAARSCHUWING



Voor alle werkzaamheden aan het apparaat: de netstekker uit de contactdoos trekken.

- Alleen hoogwaardige onderdelen monteren. Als dit wordt nagelaten is er kans op ongelukken of schade aan het apparaat. Bij vragen hierover contact opnemen met een geautoriseerde dealer.
- Werkzaamheden aan het apparaat (bijv. het vervangen van een beschadigde netkabel) mogen, om gevaarlijke situaties te voorkomen, alleen worden uitgevoerd door geautoriseerde dealers of gekwalificeerde elektriciens.

Kunststof onderdelen reinigen met een doek. Agressieve reinigingsmiddelen kunnen het kunststof beschadigen.

De koelluchtsleuven in de motorbehuizing indien nodig reinigen.

Het apparaat regelmatig onderhouden. Alleen die onderhouds- en reparatiewerkzaamheden uitvoeren die in de handleiding staan beschreven. Alle andere werkzaamheden laten uitvoeren door een geautoriseerde dealer.

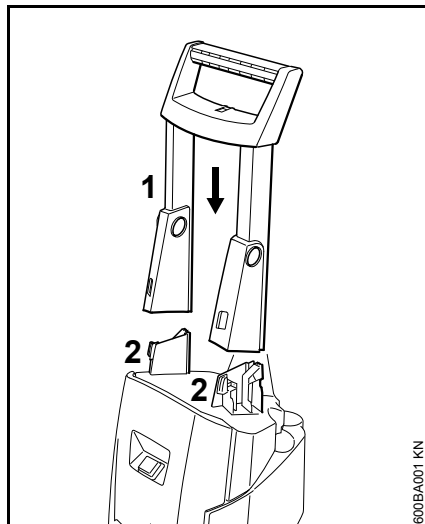
STIHL adviseert originele STIHL onderdelen te monteren. Deze zijn qua eigenschappen optimaal op het apparaat en de eisen van de gebruiker afgestemd.

STIHL adviseert onderhouds- en reparatiewerkzaamheden alleen door de STIHL dealer te laten uitvoeren. De STIHL dealers nemen regelmatig deel aan scholingen en ontvangen Technische informatie.

Apparaat completeren

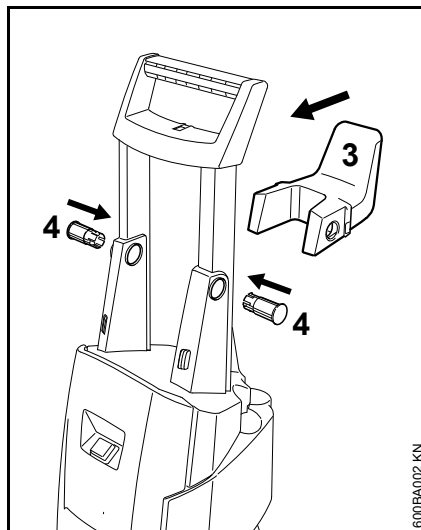
Voor de eerste ingebruikneming moeten verschillende onderdelen worden gemonteerd.

Draagbeugelrame



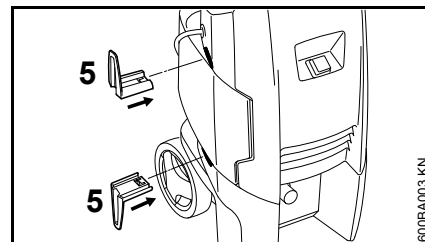
- Draagbeugelrame (1) van bovenaf op de houder (2) schuiven – het draagbeugelrame moet vastklikken

Houder voor hogedrukslang



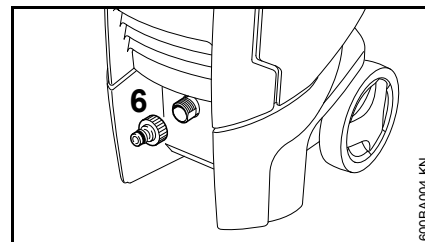
- Houder (3) voor de hogedrukslang tussen het draagbeugelrame plaatsen
- Afsluitstoppen (4) door het draagbeugelrame in de boring van de houder schuiven – de afsluitstoppen moeten vastklikken en gelijkliggen met het draagbeugelrame

Houder voor netkabel



- Houder (5) voor de netkabel in de uitsparingen op het huis schuiven – de houders moeten vastklikken

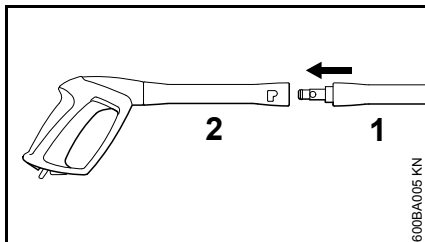
Aansluitnippel op watertoevoer



- Aansluitnippel (6) met de hand op de watertoevoer draaien en vastdraaien

Spuitlans aansluiten, loskoppelen

Spuitlans

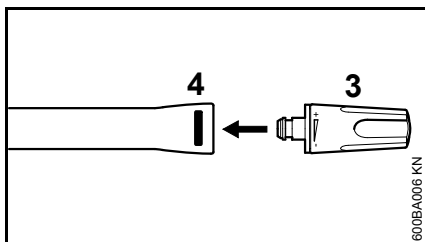


- Spuitlans (1) in de koppeling van het spuitpistool (2) schuiven, 90° verdraaien en vastklikken

Verwijderen

- De spuitlans (1) in de koppeling van het spuitpistool (2) schuiven, 90° verdraaien en uit de koppeling trekken

Sproeier



- Sproeier (3) in de spuitlans steken tot de vergrendeling (4) vastklikt – hierbij springt de knop van de vergrendeling weer naar buiten – de verstelbare hogedruksproeier heeft

een borging tegen verdraaien. Deze ten opzichte van de groef in de spuitlans uitlijnen

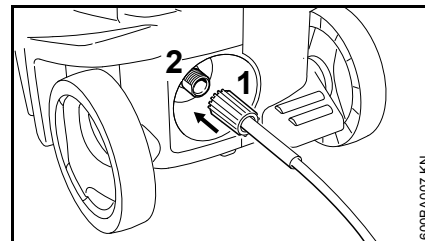
Verwijderen

- Knop van de vergrendeling (4) indrukken en de sproeier (3) lostrekken

Hogedrukslang aansluiten, loskoppelen

Hogedrukslang op het apparaat

Monteren



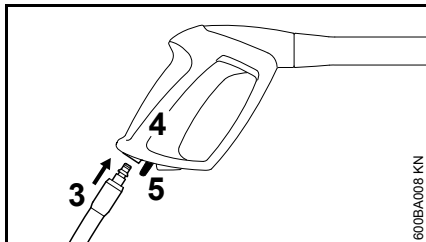
- De hogedrukslang op de aansluitnippel (2) schuiven
- Wartelmoer (1) aanbrengen, met de hand erop draaien en vastdraaien

Verwijderen

- Wartelmoer (1) losdraaien
- Hogedrukslang van de aansluitnippel (2) trekken

De hogedrukslang op het spuitpistool

Monteren



- De aansluitnippel (3) van de hogedrukslang in de koppeling van het spuitpistool (4) schuiven tot deze vastklikt

Verwijderen

- Verende knop (5) indrukken en de hogedrukslang uit de koppeling van het spuitpistool trekken

Hogedrukslangverlengstuk

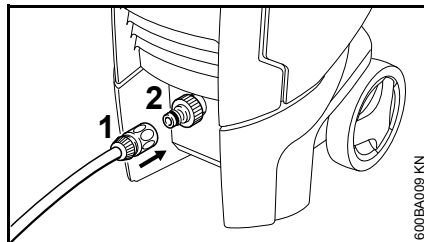
In principe altijd slechts één hogedrukslangverlengstuk gebruiken – zie "Speciaal toebehoren"

Apparaat op het waterleidingnet aansluiten

- Waterslang aansluiten

De waterslang voordat deze op het apparaat wordt aangesloten even met water doorspoelen, zodat zand en andere vuildeeltjes niet in het apparaat terecht kunnen komen en de waterslang wordt ontluicht.

Diameter waterslang:	1/2"
Lengte waterslang:	min. 10 m (om drukimpulsen op te vangen)
	max. 25 m

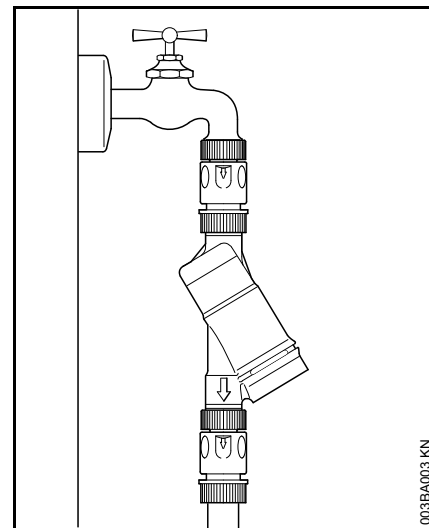


- Koppeling (1) op de slangaansluiting (2) schuiven
- Waterkraan opendraaien

Voor het ontluichten van het systeem:

- De hendel van het spuitpistool (zonder gemonteerde spuitlans) zolang indrukken tot er een gelijkmatige straal uit het spuitpistool komt

Aansluiting op het drinkwaterleidingnet



Bij aansluiting op het drinkwaterleidingnet moet tussen de waterkraan en de slang een terugstroomblokkering zijn geïnstalleerd. De constructie van de terugstroomblokkering moet voldoen aan de nationaal geldende voorschriften.

Als er drinkwater door de terugstroomblokkering is gestroomd, wordt dit niet meer als drinkwater beschouwd.

De voorschriften van het lokale waterleidingbedrijf met betrekking tot het terugstromen van water uit de hogedrukreiniger in het drinkwaterleidingnet in acht nemen.

Hogedrukreiniger buiten het waterleidingnet om aansluiten

De hogedrukreiniger kan in de zuigstand alleen met behulp van de aanzuigset (speciaal toebehoren) worden gebruikt.



LET OP

In principe een waterfilter gebruiken.

- Het apparaat op het waterleidingnet aansluiten en vervolgens overeenkomstig de handleiding even inschakelen
- Apparaat uitschakelen
- Spuitlans losmaken van de hogedrukslang
- De slangaansluiting losdraaien van de wateraansluiting
- Aanzuigset met het meegeleverde aansluitstuk op de wateraansluiting aansluiten

Beslist het met de aanzuigset meegeleverde aansluitstuk gebruiken. De met de hogedrukreiniger standaard meegeleverde slangaansluitingen zijn niet geschikt voor de zuigstand omdat deze niet geheel afsluiten en daarom niet geschikt zijn voor het aanzuigen van water.

- De zuigslang met water vullen en de zuigklok van de zuigslang in het waterreservoir dompelen – **geen vervuild water aanzuigen**
- De hogedrukslang met de hand naar beneden houden
- Apparaat inschakelen

- Wachten tot er een gelijkmatige waterstraal bij de hogedrukslang naar buiten stroomt
- Apparaat uitschakelen
- Spuitlans aansluiten
- Het apparaat met geopend spuitpistool inschakelen
- Het spuitpistool meerdere malen even inschakelen om het apparaat zo snel mogelijk te ontlichten

Apparaat op het lichtnet aansluiten

De spanning en de frequentie van het apparaat (zie typeplaatje) moeten corresponderen met de spanning en de frequentie van het elektriciteitsnet.

De minimale beveiliging (zekering) van de netaansluiting moet overeenkomstig de technische gegevens zijn uitgevoerd – zie "Technische gegevens".

Het apparaat moet via een aardlekschakelaar op het elektriciteitsnet worden aangesloten, die de stroomtoevoer onderbreekt als de aardlekstroom gedurende 30 ms hoger is dan 30 mA.

De netkabel moet voldoen aan IEC 60364-1 en aan de nationale voorschriften.

Bij het inschakelen van sterkere elektrische apparatuur kan de netspanning kortstondig teruglopen. Als hierbij de netimpedantie van de huisaansluiting groter is dan de waarde Z_{\max} (zie "Technische gegevens"), kan het kortstondig teruglopen van de netspanning andere verbruikers beïnvloeden (bijv. flikkeren van de lampen). De netimpedantie van de huisaansluiting kan bij de energieleverancier worden opgevraagd.

Verlengkabel

De verlengkabel moet qua constructie ten minste voldoen aan dezelfde eigenschappen als de netkabel van het apparaat. Op de codering (typebenaming) van de netkabel letten.

De aders in de kabel moeten, afhankelijk van de netspanning en de kabellengte, de vermelde minimale doorsnede hebben.

Kabellengte	Minimale doorsnede
220 V – 240 V:	
tot 20 m	1,5 mm ²
20 m tot 50 m	2,5 mm ²
100 V – 127 V:	
tot 10 m	AWG 14/2,0 mm ²
10 m tot 30 m	AWG 12/3,5 mm ²

Aansluiting op de contactdoos

Voor de aansluiting op het elektriciteitsnet, controleren of het apparaat is uitgeschakeld – zie "Apparaat uitschakelen"

- De netstekker van het apparaat op de netstekker van de verlengkabel in de volgens voorschrift geïnstalleerde contactdoos steken

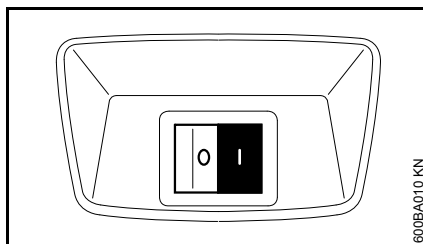
Apparaat inschakelen

- Waterkraan opendraaien



Het apparaat alleen bij een aangesloten waterslang en een opengedraaide waterkraan inschakelen. Als dit wordt nagelaten ontstaat er een tekort aan water, wat kan leiden tot beschadiging van het apparaat.

- De hogedrukslang geheel uitrollen

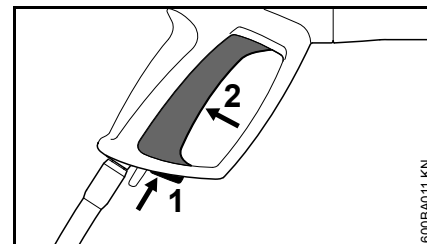


- De schakelaar in stand I plaatsen – het apparaat staat nu in de stand-bystand
- Het spuitpistool op het te reinigen object richten – **nooit op personen!**

Werken

Spuitpistool bedienen

- De spuitinrichting op het te reinigen object richten – **nooit op personen!**
- De rotorsproeier, indien gemonteerd, bij het inschakelen naar beneden gericht houden



- Veiligheidspal (1) indrukken – de hendel (2) wordt ontgrendeld
- Hendel (2) indrukken

De motor wordt bij het loslaten van de hendel uitgeschakeld.

Stand-bystand



Het apparaat maximaal 5 min. in de stand-bystand laten staan. Bij langere werkonderbrekingen dan 5 min, bij rustpauzes of als het apparaat onbeheerd wordt achtergelaten, het apparaat met behulp van de schakelaar uitschakelen – zie "Apparaat uitschakelen".

Hogedrukslang



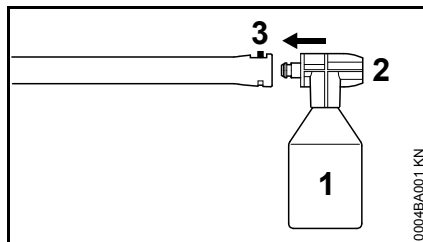
LET OP

De hogedrukslang niet knikken en hiermee geen lussen vormen.

Op de hogedrukslang geen zware voorwerpen plaatsen en niet met auto's over de hogedrukslang heen rijden.

Reinigingsmiddel toevoegen

- De sproeier losmaken van de spuitlans – zie "Spuitlans monteren, demonteren"



- Reservoir (1) met reinigingsmiddel in de voorgeschreven verdunning vullen (ca. 0,5 liter).
- Reservoir (1) afsluiten met de sproeier (2)
- Het reservoir met de sproeier in de koppeling van de spuitlans (3) vastklikken. De sproeier is voorzien van een borging tegen verdraaien, deze uitlijnen ten opzichte van de groef in de spuitlans

Na de werkzaamheden

- Reservoir (1) aftappen en uitspoelen
- Reservoir (1) met schoon water vullen
- Reservoir (1) afsluiten met de sproeier (2) en de spuitlans (3) monteren
- Spuitpistool indrukken en de resten van het reinigingsmiddel uit het systeem spoelen

Werkinstructies

De hierna volgende informatie en gebruiksvoorbeelden vergemakkelijken de werkzaamheden en dragen bij aan een optimaal reinigingsresultaat.

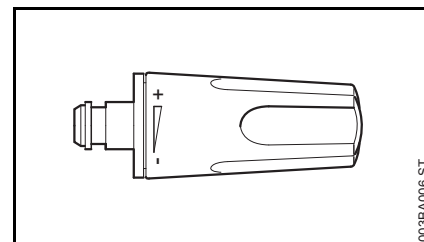
Werkdruk en waterdoorzet

Hoge druk lost het vuil beter op. Des te meer water, des te beter het opgeloste vuil wordt afgevoerd.

Kwetsbare delen en oppervlakken (bijv. autolak, rubber) met lage druk of een grotere afstand reinigen om beschadigingen te voorkomen. Voor het reinigen van voertuigen is een druk van 100 bar meer dan voldoende.

Sproeiers

Werkzaamheden met de vlakstraalsproeier



Universeel inzetbaar – voor het reinigen van onderdelen en (kwetsbare) oppervlakken.

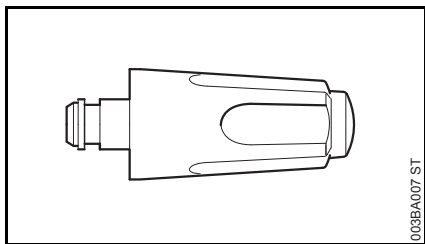
De werkdruk kan op de vlakstraalsproeier traploos worden ingesteld.

Spuithoek 15°, maximaal effect bij een afstand van ca. 7 cm.

Toepassingen:

- Reinigen van voertuigen en machines
- Reinigen van tegels en terrassen
- Reinigen van dak en gevels

Werken met de rotorsproeier



Sproeier met roterende straal. Voor het verwijderen van hardnekkig vuil op stroeve oppervlakken. Maximaal effect bij een afstand van ca. 10 cm.

Werkzaamheden zonder sproeier

De spuitinrichting kan ook zonder sproeier in de lagedrukstand worden gebruikt, bijv. voor het spoelen met een hogere wateropbrengst.

Reinigen van sterk vervuilde vlakken

Sterk vervuilde oppervlakken voor het reinigen inspuiten met water.

Reinigingsmiddel

Reinigingsmiddelen versterken de reinigende werking. Door de betreffende inwerktijd (afhankelijk van het gebruikte reinigingsmiddel) wordt de reinigingscapaciteit verhoogd.

De reinigingsmiddelen altijd in de voorgeschreven dosering gebruiken en op de betreffende instructies van het reinigingsmiddel letten.

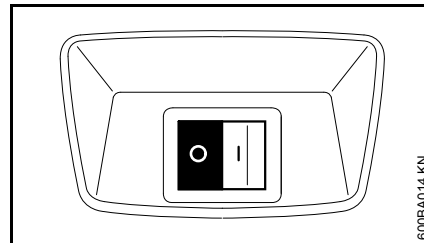
Het reinigingsmiddel van beneden naar boven toe aanbrengen en niet laten opdrogen.

Maximaal effect bij een afstand van 1 m.

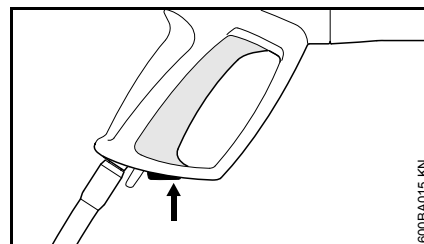
Mechanische reiniging

Door extra gebruik van bijv. een rotorsproeier of een wasborstel kan sterk vasthechtend vuil beter worden verwijderd.

Apparaat uitschakelen



- Schakelaar in stand **0** plaatsen en de waterkraan dichtdraaien
- De hendel van het spuitpistool ingeknepen houden totdat het water alleen nog maar uit de sproeier druppelt (de druk in het apparaat is nu afgebouwd)
- De hendel loslaten

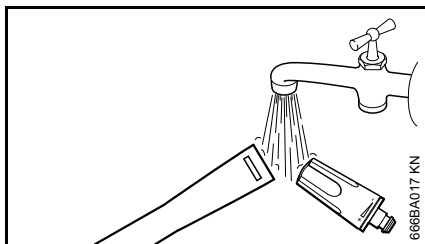


- De veiligheidspal indrukken – de hendel wordt vergrendeld, onbedoeld inschakelen wordt zo voorkomen

Na de werkzaamheden

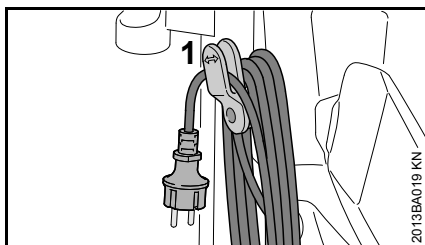
- De netstekker uit de contactdoos trekken
- De slang bij de waterkraan en op het apparaat loskoppelen

Sproeier uitspoelen



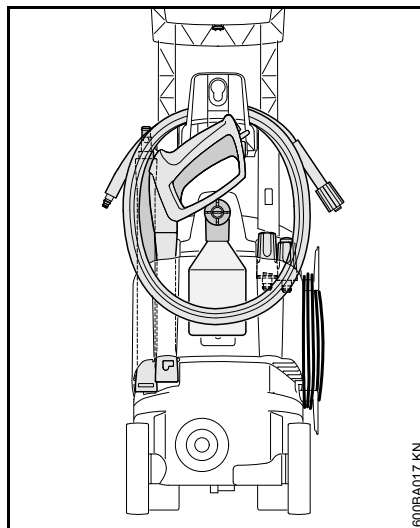
- De vergrendeling van de spuitlans en de sproeier met water uitspoelen, zodat er zich geen vuilafzettingen kunnen vormen

Netkabel opwickelen



- De netkabel oprollen en voor de bevestiging in de houder (1) hangen

Toebehoren opbergen



Apparaat opslaan

Het apparaat in een droge, vorstvrije ruimte opslaan.

Als beveiliging tegen bevriezing niet is gegarandeerd – net zoals bij koelsystemen van voertuigen – de pomp met antivries op glycolbasis vullen:

- De watertoevoerslang in een bak met antivries steken
- Het spuitpistool zonder spuitlans in dezelfde bak steken
- Het apparaat met geopend spuitpistool inschakelen
- De hevel van het spuitpistool zolang indrukken tot er een gelijkmatige straal uit het spuitpistool komt
- De overgebleven antivries in een afgesloten jerrycan bewaren

Ingebruikneming na langere periode van opslag

Door lange opslagtijden kunnen minerale bezinksels in het water zich in de pomp afzetten. Hierdoor loopt de motor moeilijk of helemaal niet aan.

- Het apparaat aansluiten op de waterleiding en grondig doorspoelen met leidingwater, de netstekker hierbij niet in de contactdoos steken
- De netstekker in de contactdoos steken
- Het apparaat met geopend spuitpistool inschakelen

Onderhouds- en reinigingsvoorschriften

Onderstaande gegevens zijn gebaseerd op normale bedrijfsomstandigheden. Bij langere dagelijkse werktijden moeten de vermelde intervallen overeenkomstig worden ingekort. Bij slechts incidenteel gebruik kunnen de intervallen overeenkomstig worden verlengd.		Voor begin van de werkzaamheden	Na beëindigen van de werkzaamheden, resp. dagelijks	Maandelijks	Bij beschadiging	Indien nodig
Complete machine	visuele controle (staat, lekkage)	X				
	reinigen		X			X
Aansluiting op de hogedrukslang	reinigen		X			X
	invetten					X
Steekkoppeling van de spuitlans en de koppelingsmof van het spuitpistool	reinigen	X				X
Watertoevoerzeef in de hogedrukingang	reinigen			X		X
	vervangen				X	
Hogedruksproeier	reinigen		X			
	vervangen				X	
Ventilatieopeningen	reinigen					X

Onderhoud

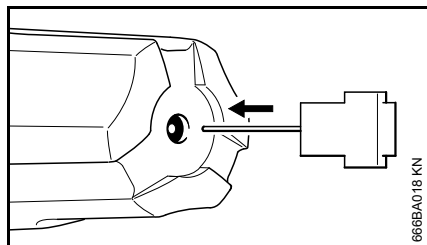
Voor onderhouds- of reinigingswerkzaamheden aan het apparaat altijd de netstekker uit de contactdoos trekken.

Om probleemloos werken te garanderen, adviseren wij de volgende werkzaamheden steeds voor het gebruik van het apparaat uit te voeren:

- Waterslang, hogedrukslang, spuitlans en toebehoren voor de aansluiting met water doorspoelen
- Koppelingen zand- en stofvrij maken
- De spuitset na gebruik afspoelen

Hogedruksproeier reinigen

Een verstopte sproeier leidt tot een te hoge pompdruk, met het oog hierop is direct reinigen noodzakelijk.



- Apparaat uitschakelen
- De hendel van het spuitpistool ingeknepen houden totdat het water alleen nog maar uit de sproeierkop druppelt – de druk in het apparaat is nu afgebouwd

- Blaasmond verwijderen
- De sproeier met behulp van een reinigingsnaald reinigen

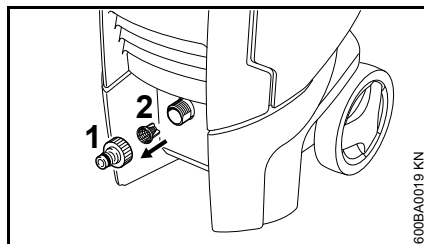


De sproeier alleen reinigen als deze is uitgebouwd

- De sproeier vanaf de voorzijde met water doorspoelen

Watertoevoerzeef schoonmaken

De watertoevoerzeef, al naargelang de omstandigheden, eenmaal per maand of vaker reinigen.



- Slangkoppeling (1) losmaken
- Zeef (2) voorzichtig met behulp van een tang losmaken en afspoelen
- Voor het weer aanbrengen controleren of de zeef in goede staat verkeert – een beschadigde zeef vervangen

Ventilatieopeningen reinigen

Het apparaat schoonhouden, zodat de koellucht via de openingen in het apparaat vrij in en uit kan stromen.

Koppelingen invetten

De koppelingen op het spuitpistool voor de aansluiting van de hogedrukslang en de spuitlans indien nodig invetten.

Slijtage minimaliseren en schade voorkomen

Het aanhouden van de voorschriften in deze handleiding voorkomt overmatige slijtage en schade aan het apparaat.

Gebruik, onderhoud en opslag van het apparaat moeten net zo zorgvuldig plaatsvinden als staat beschreven in de handleiding.

De gebruiker is zelf verantwoordelijk voor alle schade die door het niet in acht nemen van de veiligheids-, bedienings- en onderhoudsaanwijzingen wordt veroorzaakt. Dit geldt in het bijzonder voor:

- Niet door STIHL vrijgegeven wijzigingen aan het product
- Het gebruik van toebehoren dat niet voor het apparaat is vrijgegeven, niet geschikt of kwalitatief minderwaardig is
- Het niet volgens voorschrift gebruikmaken van het apparaat
- Gebruik van het apparaat bij sportmanifestaties of wedstrijden
- Vervolgschade door het blijven gebruiken van het apparaat met defecte onderdelen
- Schade door bevriezing
- Schade door verkeerde netspanning
- Schade door slechte watertoevoer (bijv. diameter van de toevoerslang te klein)

Onderhoudswerkzaamheden

Alle in het hoofdstuk "Onderhouds- en reinigingsvoorschriften" vermelde werkzaamheden moeten regelmatig worden uitgevoerd. Voorzover deze onderhoudswerkzaamheden niet door de gebruiker zelf kunnen worden uitgevoerd, moeten deze worden overgelaten aan een geautoriseerde dealer.

STIHL adviseert onderhouds- en reparatiewerkzaamheden alleen door de STIHL dealer te laten uitvoeren. De STIHL dealers worden regelmatig geschoold en hebben de beschikking over Technische informatie.

Als deze werkzaamheden niet of onvakkundig worden uitgevoerd kan er schade ontstaan waarvoor de gebruiker zelf verantwoordelijk is. Hiertoe behoren onder andere:

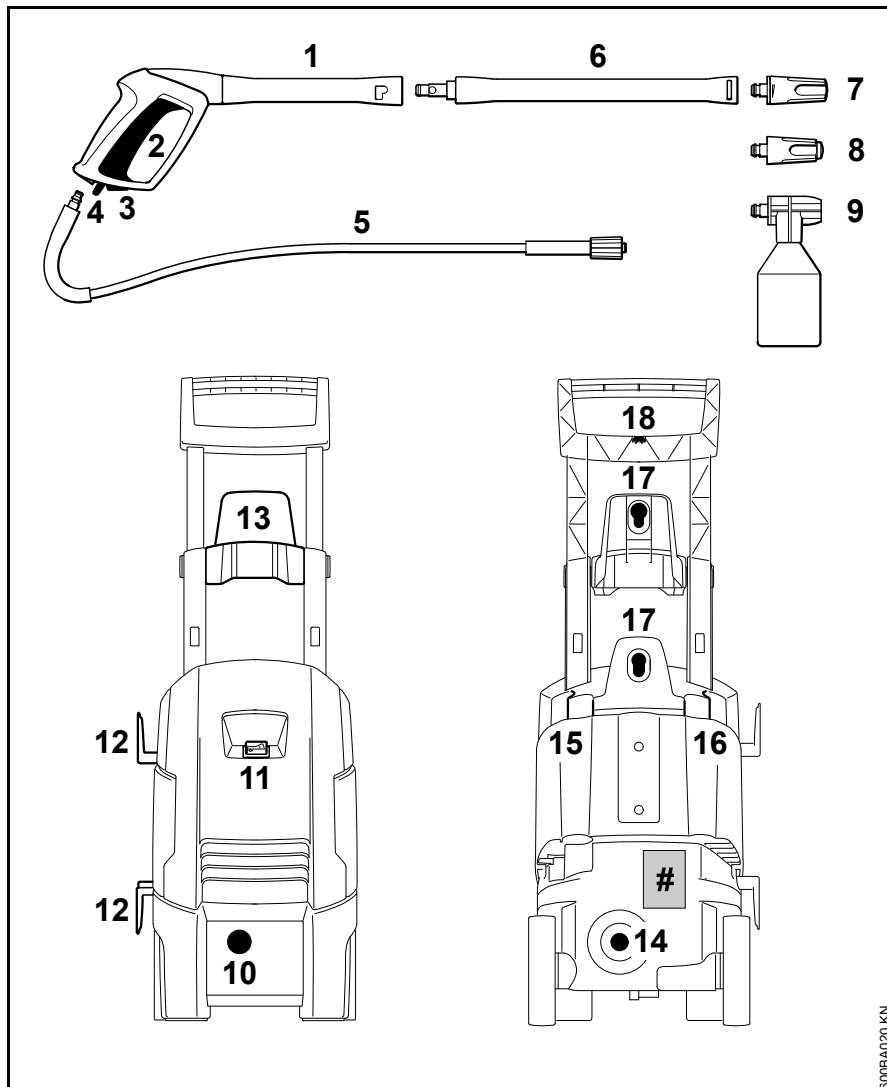
- Schade aan apparatencomponenten ten gevolge van niet-tijdig of slecht uitgevoerde onderhoudswerkzaamheden
- Corrosie- en andere vervolgschade ten gevolge van onjuiste opslag
- schade aan het apparaat ten gevolge van gebruik van kwalitatief minderwaardige onderdelen

Aan slijtage blootstaande onderdelen

Sommige onderdelen van de hogedrukreiniger staan ook bij gebruik volgens de voorschriften aan normale slijtage bloot en moeten, afhankelijk van de toepassing en de gebruiksduur, tijdig worden vervangen. Hiertoe behoren o.a.:

- Hogedruksproeiers
- Hogedrukslangen

Belangrijke componenten



- 1 Smitpistool
- 2 Hndel
- 3 Veiligheidspal
- 4 Verende knop
- 5 Hogedrukslang
- 6 Smitlans
- 7 Hogedruksproeier, verstelbaar
- 8 Rotorsproeier
- 9 Smitset
- 10 Aansluiting voor waterslang
- 11 Hoofdschakelaar
- 12 Houder voor netkabel
- 13 Houder voor hogedrukslang
- 14 Aansluiting voor hogedrukslang
- 15 Koppeling voor smitlans en smitpistool
- 16 Houder voor sproeiers
- 17 Houder voor smitset en overig speciaal toebehoren, zoals bijv. platte wasborstel
- 18 Reinigingsnaald
- # Typeplaatje

600BA020 KN

Technische gegevens

Type:	RE 98	RE 98	RE 98	RE 98	RE 98
Netaansluitgegevens:	230 V/1~/50 Hz	220 V/1~/60 Hz	120 V/1~/60 Hz	127 V/1~/60 Hz	230 V-240 V/ 1~/50 Hz
Vermogen:	1,7 kW	1,7 kW	1,4 kW	1,4 kW	1,7 kW
Zekering (karakteristiek "C" of "K"):	10 A	10 A	15 A	15 A	10 A
Z _{max} *:	0,4 Ω				0,4 Ω
Beveiligingsklasse:	I				
Beveiligingstype:	IP X5				
Werkdruk:	11 MPa (110 bar)	10 MPa (100 bar)	8,5 MPa (85 bar)	8,5 MPa (85 bar)	11 MPa (110 bar)
Max. toelaatbare druk:	12 MPa (120 bar)	12 MPa (120 bar)	10 MPa (100 bar)	10 MPa (100 bar)	12 MPa (120 bar)
Max. watertoevoerdruk:	1 MPa (10 bar)				
Max. waterdoorzet:	440 l/h	440 l/h	405 l/h	405 l/h	440 l/h
Waterdoorzet volgens EN 60335-2-79:	380 l/h	380 l/h	330 l/h	330 l/h	380 l/h
Max. aanzuighoogte:	0,5 m				
Max. watertemperatuur bij aansluiting op waterleidingnet:	40 °C				
Max. watertemperatuur in de zuigstand:	20 °C				
Max. terugstootkracht:	15,6 N	14,8 N	12 N	12 N	15,6 N
Lengte ca.:	305 mm				
Breedte ca.:	295 mm				
Hoogte ca.:	885 mm				
Gewicht (met spuitinrichting en hogedrukslang):	16,2 kg	15,6 kg	15,6 kg	15,6 kg	16,2 kg
Lengte hogedrukslang (gevlochten textielen mantel):	6 m, DN 06				

* Maximaal toelaatbare netimpedantie bij huisaansluitingen

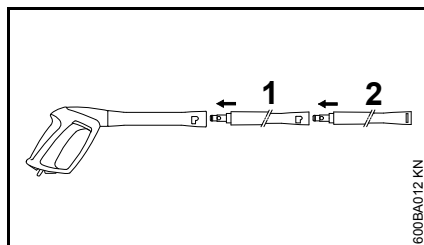
Geluids- en trillingswaarden

Type:	RE 98	RE 98	RE 98	RE 98	RE 98
Netaansluitgegevens:	230 V/1~/50 Hz	220 V/1~/60 Hz	120 V/1~/60 Hz	127 V/1~/60 Hz	230 V-240 V/ 1~/50 Hz
Geluiddrukniveau L_{pA} volgens EN 60335-2-79 bijlage CC	68 dB(A)	71,3 dB(A)	71,6 dB(A)	71,6 dB(A)	68 dB(A)
K-factor K_{pA}	3 dB(A)	3 dB(A)	3 dB(A)	3 dB(A)	3 dB(A)
Geluidvermogensniveau L_{wA} volgens EN 60335-2-79 bijlage CC	85 dB(A)	84,1 dB(A)	84,4 dB(A)	84,4 dB(A)	85 dB(A)
K-factor K_{wA}	3 dB(A)	3 dB(A)	3 dB(A)	3 dB(A)	3 dB(A)
Trillingswaarde ah op handgreep volgens EN 60335-2-79 bijlage DD	< 2,5 m/s ²	< 2,5 m/s ²	< 2,5 m/s ²	< 2,5 m/s ²	< 2,5 m/s ²

REACH

REACH staat voor een EG voorschrift voor de registratie, classificatie en vrijgave van chemicaliën.

Informatie met betrekking tot het voldoen aan het REACH voorschrift (EG) nr. 1907/2006 zie www.stihl.com/reach

Speciaal toebehoren**Gebruiksaanwijzingen en gebruiksbependingen****Spuitlansverlengstuk**

Er mag in principe slechts één spuitlansverlengstuk (1) tussen het spuitpistool en de standaardspuitlans (2) worden aangebracht.

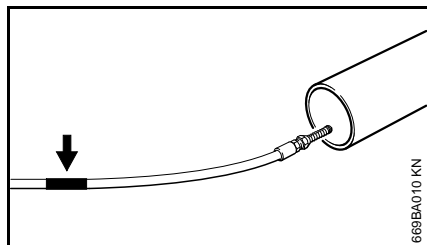
RA 101

RA 101 ofwel direct, of samen met het meegeleverde spuitlansverlengstuk op het spuitpistool aansluiten. Geen verdere spuitlansverlengstukken monteren.

Nat-zandstraalset

De nat-zandstraalset ofwel direct, of samen met een spuitlansverlengstuk op het spuitpistool aansluiten. Geen verdere spuitlansverlengstukken monteren.

Leidingontstoppingsset, 15 m



Op de reinigungs slang bevindt zich onder de sproeier een markering (zie pijl).

- De slang tot aan de markering in de te reinigen buis schuiven – pas dan het apparaat inschakelen

Als bij het lostrekken van de slang uit de buis de markering zichtbaar wordt:

- Apparaat uitschakelen
- Het spuitpistool indrukken tot de druk in het apparaat is afgebouwd
- De slang in zijn geheel uit de buis trekken

De slang nooit bij een ingeschakeld apparaat uit de buis trekken.

Platte, textielen slang met cassette

Lagedrukslang voor het aansluiten van de hogedrukreiniger op de kraan. Met behulp van de cassette kan de platte textielen slang worden op- en uitgerold, alsmede direct op het apparaat worden opgeborgen zonder dat deze veel plaats inneemt.

Hogedrukslangverlengstukken

- Textielweefsel, 7 m
- Gevlochten stalen mantel, 7 m
- Gevlochten stalen mantel, 10 m

Altijd slechts één hogedrukslangverlengstuk tussen het apparaat en de hogedrukslang aansluiten.

Roterende wasborstel

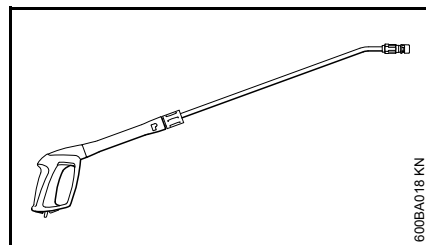
De roterende wasborstel ofwel direct, of samen met een spuitlansverlengstuk op het spuitpistool aansluiten. Geen verdere spuitlansverlengstukken monteren.

Gebogen spuitlans

De gebogen spuitlans ofwel direct, of samen met een spuitlansverlengstuk op het spuitpistool aansluiten. Geen verdere spuitlansverlengstukken monteren.

De sproeier kan met behulp van de meegeleverde reinigungsnaald worden gereinigd.

Gebogen spuitlans, lang



De lange, gebogen spuitlans alleen direct op het spuitpistool aansluiten. Geen spuitlansverlengstuk monteren.

Niet op onzichtbare hoeken richten waar zich personen zouden kunnen ophouden. De sproeier kan met behulp van de meegeleverde reinigungsnaald worden gereinigd.

Waterfilter

Voor het filteren van het water uit het waterleidingnet en bij aansluitingen buiten het waterleidingnet om.

Terugstroomblokkering

Voorkomt het terugstromen van het water vanuit de hogedrukreiniger in het drinkwaterleidingnet.

Overig speciaal toebehoren

- Platte wasborstel
- Reinigungsset
- Aanzuigset
- Reinigungs- en onderhoudsmiddelen voor verschillende gebruiksdoeleinden

Actuele informatie over bovengenoemd en ander speciaal toebehoren is verkrijgbaar bij de STIHL dealer.

Opheffen van storingen

Voor werkzaamheden aan de machine de steker uit de contactdoos trekken, de waterkraan dichtdraaien en de hendel van het spuitpistool ingeknepen houden tot de druk is afgebouwd.

Storing	Oorzaak	Remedie
Motor loopt bij het inschakelen niet aan (bromt bij het inschakelen)	Netspanning is te laag, resp. niet in orde	Elektrische aansluiting controleren Steker, netkabel en schakelaar controleren
	Verlengkabel met een verkeerde draaddoorsnede	Verlengkabel met een geschikte draaddoorsnede gebruiken, zie "Apparaat op het elektriciteitsnet aansluiten"
	Verlengkabel te lang	Apparaat zonder, of met een kortere verlengkabel aansluiten
	Netzekering is uitgeschakeld	Apparaat uitschakelen, hendel van het spuitpistool indrukken tot het water alleen nog uit de sproeierkop druppelt, de veiligheidspal indrukken, de netzekering inschakelen
	Hendel van het spuitpistool niet ingedrukt	De hendel van het spuitpistool bij het inschakelen indrukken
Motor schakelt continu uit en in	Hogedrukpomp of spuitinrichting lekt	Apparaat door een geautoriseerde dealer ¹⁾ laten repareren
Motor draait niet	Apparaat wordt door oververhitting van de motor uitgeschakeld	Controleren of de voedingsspanning en de voorgeschreven spanning met elkaar corresponderen, de motor minimaal 5 minuten laten afkoelen
Slechte, ondefinieerbare, onzuivere straal	Sproeier vervuild	Sproeier reinigen, zie "Onderhoud"
Drukschommelingen, resp. teruglopende druk	Te weinig water	De waterkraan geheel opendraaien De toegestane aanzuighoogte aanhouden (alleen bij zuigstand)
	Hogedruksproeier in sproeierkop vervuild	Hogedruksproeier reinigen, zie "Onderhoud"
	Watertoevoerzeef in de pompingang verstopt	Watertoevoerzeef reinigen, zie "Onderhoud"
	Hogedrukpomp lekt, kleppen defect	Apparaat door een geautoriseerde dealer ¹⁾ laten repareren
	Sproeier verstopt	Sproeier schoonmaken

Voor werkzaamheden aan de machine de steker uit de contactdoos trekken, de waterkraan dichtdraaien en de hendel van het spuitpistool ingeknepen houden tot de druk is afgebouwd.

Storing	Oorzaak	Remedie
Reinigingsmiddel wordt niet aangezogen	Reinigingsmiddeltank is leeg	Reinigingsmiddeltank vullen
	Zuigmond voor reinigingsmiddel verstopt	Verstopping opheffen

¹⁾ STIHL adviseert de STIHL dealer

Reparatierichtlijnen

Door de gebruiker van dit apparaat mogen alleen die onderhouds- en reinigingswerkzaamheden worden uitgevoerd die in deze handleiding staan beschreven. Verdergaande reparaties mogen alleen door geautoriseerde dealers worden uitgevoerd.

STIHL adviseert onderhouds- en reparatiewerkzaamheden alleen door de STIHL dealer te laten uitvoeren. De STIHL dealers worden regelmatig geschoold en hebben de beschikking over Technische informatie.

Bij reparatiewerkzaamheden alleen onderdelen inbouwen die door STIHL voor dit apparaat zijn vrijgegeven of technisch gelijkwaardige onderdelen. Alleen hoogwaardige onderdelen monteren. Als dit wordt nagelaten is er kans op ongelukken of schade aan de apparaat.

STIHL adviseert originele STIHL onderdelen te monteren.

Originele STIHL onderdelen zijn te herkennen aan het STIHL onderdeelnummer, aan het logo **STIHL** en, indien aanwezig, aan het STIHL onderdeellogo  (op kleine onderdelen kan dit logo ook als enig teken voorkomen.).

Milieuverantwoord afvoeren



De hogedrukreiniger, het toebehoren en de verpakking inleveren voor recycling.



De hogedrukreiniger, toebehoren en verpakking niet afvoeren als huisvuil.



Informatie betreffende het milieuvriendelijk verwerken/afvoeren is verkrijgbaar bij de STIHL dealer.

- Hogedrukreiniger, toebehoren en verpakking volgens voorschrift en milieuvriendelijk afvoeren.

EU-conformiteitsverklaring

ANDREAS STIHL AG & Co. KG
Badstr. 115
D-71336 Waiblingen

Duitsland

verklaart als enige verantwoordelijke, dat

Constructie:	hogedrukreiniger
Fabrieksmerk:	STIHL
Type:	RE 98
Serie-identificatie:	4775

voldoet aan de betreffende bepalingen van de richtlijnen 2011/65/EU, 2006/42/EG, 2014/30/EU en 2000/14/EG en in overeenstemming met de ten tijde van de productiedatum geldende versies van de volgende normen is ontwikkeld en geproduceerd:

EN ISO 12100-1, EN ISO 12100-2, EN 55014-1, EN 55014-2, EN 60335-1, EN 60335-2-79, EN 61000-3-2, EN 61000-3-11

Voor het bepalen van het gemeten en het gearandeerde geluidvermogensniveau werd volgens richtlijn 2000/14/EG, bijlage V, onder toepassing van de norm ISO 3744, gehandeld.

Gemeten geluidvermogensniveau

Uitvoering: 230 V/1~/50 Hz	82,9 dB(A)
Uitvoering: 220 V/1~/60 Hz	84,1 dB(A)
Uitvoering: 120 V/1~/60 Hz	84,4 dB(A)
Uitvoering: 127 V/1~/60 Hz	84,4 dB(A)
Uitvoering: 230 V-240 V/1~/50 Hz	82,9 dB(A)

Gegarandeerd geluidvermogensniveau

Uitvoering: 230 V/1~/50 Hz 85 dB(A)

Uitvoering: 220 V/1~/60 Hz 86 dB(A)

Uitvoering: 120 V/1~/60 Hz 86 dB(A)

Uitvoering: 127 V/1~/60 Hz 86 dB(A)

Uitvoering:

230 V-240 V/1~/50 Hz 85 dB(A)

Bewaren van technische documentatie:

ANDREAS STIHL AG & Co. KG

Produktzulassung

Het productiejaar van het apparaat staat op het CE-typeplaatje van het apparaat vermeld.

Waiblingen, 28.10.2016

ANDREAS STIHL AG & Co. KG

Bij volmacht



Thomas Elsner

Hoofd productmanagement en services



Πίνακας περιεχομένων

Σχετικά με τις Οδηγίες Χρήσης	207	Δήλωση συμμόρφωσης ΕΕ	235
Οδηγίες ασφαλείας και τεχνική εργασία	207		
Συναρμολόγηση μηχανήματος	216		
Σύνδεση και αποσύνδεση σωλήνα εκτόξευσης	217		
Σύνδεση και αποσύνδεση σωλήνα υψηλής πίεσης	217		
Σύνδεση στην παροχή νερού	218		
Λειτουργία από παροχές νερού χωρίς πίεση	219		
Ηλεκτρική σύνδεση μηχανήματος	219		
Θέση σε λειτουργία	220		
Εργασία	220		
Πρόσμειξη απορρυπαντικού	221		
Υποδείξεις για τη χρήση	221		
Σβήσιμο του μηχανήματος	222		
Μετά την εργασία	223		
Φύλαξη του μηχανήματος	223		
Θέση σε λειτουργία μετά από μεγάλο διάστημα αχρησίας	224		
Οδηγίες συντήρησης και καθαρισμού	225		
Συντήρηση	226		
Περιορισμός φθοράς και αποφυγή ζημιών	227		
Κύρια μέρη του μηχανήματος	228		
Τεχνικά χαρακτηριστικά	229		
Πρόσθετος εξοπλισμός	231		
Αντιμετώπιση βλαβών	233		
Οδηγίες επισκευής	235		
Απόρριψη	235		

Αγαπητέ πελάτη,

Σας ευχαριστούμε θερμά για την απόφασή σας να αγοράσετε ένα προϊόν ποιότητας της STIHL.

Το προϊόν αυτό έχει κατασκευαστεί με σύγχρονες μεθόδους παραγωγής και κάτω από εκτενή μέτρα διασφάλισης ποιότητας. Από την πλευρά μας έχουμε καταβάλει κάθε δυνατή προσπάθεια ώστε το μηχάνημα αυτό να ανταποκρίνεται στις προσδοκίες σας και να σας εξασφαλίζει εργασία χωρίς προβλήματα.

Αν έχετε οποιοσδήποτε απορίες σχετικά με το μηχάνημά σας, απευθυνθείτε στον αντιπρόσωπο από τον οποίο το αγοράσατε, ή απευθείας στον εισαγωγέα μας.

Δικός σας,



Δρ. Nikolas Stihl

STIHL®

Οι παρούσες οδηγίες χρήσης προστατεύονται από δικαιώματα πνευματικής ιδιοκτησίας. Επιφυλάσσονται όλα τα δικαιώματα, ειδικά το δικαίωμα αναπαραγωγής, μετάφρασης και επεξεργασίας με ηλεκτρονικά συστήματα.

Σχετικά με τις Οδηγίες Χρήσης

Σύμβολα

Όλα τα σύμβολα που υπάρχουν πάνω στο μηχάνημα επεξηγούνται σ' αυτές τις οδηγίες χρήσης.

Διάκριση παραγράφων



ΠΡΟΕΙΔΟΠΟΙΗΣΗ

Προειδοποίηση για κίνδυνο ατυχήματος, τραυματισμού και σοβαρών υλικών ζημιών.



ΣΗΜΕΙΩΣΗ

Προειδοποίηση για πιθανή ζημιά του μηχανήματος ή των εξαρτημάτων του.

Τεχνική ανάπτυξη

Στη STIHL εργαζόμαστε συνεχώς για την περαιτέρω βελτίωση των μηχανημάτων και συσκευών μας. Για τον λόγο αυτό, διατηρούμε το δικαίωμα αλλαγών στον σχεδιασμό, στα τεχνικά χαρακτηριστικά και στον εξοπλισμό των μηχανημάτων σας.

Τα στοιχεία και οι εικόνες που υπάρχουν στις οδηγίες χρήσης δεν δεσμεύουν τον κατασκευαστή.

Οδηγίες ασφαλείας και τεχνική εργασία



Κατά την εργασία με αυτό το μηχάνημα πρέπει να λαμβάνονται ειδικά μέτρα ασφαλείας, επειδή γίνεται χρήση ηλεκτρικού ρεύματος.



Πριν θέσετε το μηχάνημα σε λειτουργία για πρώτη φορά, διαβάστε όλο το εγχειρίδιο χειρισμού με προσοχή και φυλάξτε το για μελλοντική χρήση. Η μη τήρηση των οδηγιών χρήσης μπορεί να οδηγήσει σε θανατηφόρο ατύχημα.



⚠️ ΠΡΟΕΙΔΟΠΟΙΗΣΗ

- Το μηχάνημα δεν επιτρέπεται να χρησιμοποιείται από παιδιά ή νεαρά άτομα. Τα παιδιά πρέπει να επιβλέπονται, ώστε να μη χρησιμοποιήσουν το μηχάνημα σαν παιχνίδι.
- Δίνετε ή δανείτε το μηχάνημα μόνο σε άτομα που είναι εξοικειωμένα με το συγκεκριμένο μοντέλο και τον χειρισμό του, και δίνετε πάντα μαζί τις οδηγίες χρήσης.
- Μη χρησιμοποιείτε το μηχάνημα όταν υπάρχουν άτομα στον χώρο εργασίας που δεν φορούν προστατευτική ενδυμασία.

- Πριν από οποιαδήποτε εργασία στο μηχάνημα, π.χ. καθάρισμα, συντήρηση, αλλαγή εξαρτημάτων, **αποσυνδέστε το καλώδιο τροφοδοσίας από την πρίζα!**
- Κατά τη διάρκεια της εργασίας με πλυστικό υψηλής πίεσης μπορεί να σχηματιστούν αερολύματα. Η εισπνοή αερολυμάτων μπορεί να είναι επικίνδυνη για την υγεία. Για να προσδιοριστούν τα κατάλληλα μέτρα για την προστασία από αερολύματα που περιέχουν νερό, πρέπει πριν την εργασία να γίνει εκτίμηση κινδύνων με βάση την επιφάνεια που πρέπει να καθαριστεί και τα αντικείμενα στο άμεσο περιβάλλον της. Μάσκες προστασίας της αναπνοής της κατηγορίας FFP2 ή άνω είναι κατάλληλες για προστασία από αερολύματα που περιέχουν νερό.

Τηρείτε τους κανονισμούς ασφαλείας που εκδίδονται από τα επαγγελματικά και

εργατικά σωματεία, τα ταμεία κοινωνικής πρόνοιας, τους φορείς για την προστασία των εργαζομένων κ.λπ.

Όταν δεν χρησιμοποιείτε το μηχάνημα, να το τοποθετείτε με τέτοιο τρόπο ώστε να μη δημιουργεί κινδύνους. Φροντίστε ώστε το μηχάνημα να μην είναι προσιτό σε αναρμόδια άτομα.

Αποσυνδέστε το καλώδιο τροφοδοσίας από την πρίζα.

Το μηχάνημα αυτό επιτρέπεται να χρησιμοποιείται μόνο από άτομα που έχουν εκπαιδευτεί στη χρήση και στον χειρισμό του ή μπορούν να αποδείξουν ότι είναι σε θέση να χειριστούν το μηχάνημα με ασφάλεια.

Το μηχάνημα επιτρέπεται να χρησιμοποιείται από άτομα με περιορισμένες σωματικές, αισθητηριακές ή διανοητικές ικανότητες ή χωρίς πείρα και γνώση, εφόσον επιβλέπονται και έχουν εκπαιδευτεί στην ασφαλή χρήση του μηχανήματος και κατανοούν τους σχετικούς κινδύνους.

Ο χρήστης φέρει ευθύνη για ατυχήματα ή ζημιές που προκαλούνται σε τρίτους ή στις περιουσίες τους.

Αν δεν έχετε εργαστεί ξανά με μηχάνημα αυτού του είδους, ζητήστε από τον πωλητή ή κάποιον άλλο ειδικό να σας εξηγήσει τον ασφαλή χειρισμό του μηχανήματος.

Σε ορισμένες χώρες, η χρήση μηχανημάτων που εκπέμπουν θόρυβο μπορεί να περιορίζεται με δημοτικούς κανονισμούς. Τηρείτε τους εθνικούς κανονισμούς.

Πριν από κάθε εργασία, ελέγχετε την καλή κατάσταση του μηχανήματος. Δίνετε ειδική προσοχή στο καλώδιο τροφοδοσίας, στο φως του καλωδίου τροφοδοσίας, στον σωλήνα υψηλής πίεσης, στο σύστημα εκτόξευσης και στα συστήματα ασφαλείας.

Αν ο σωλήνας υψηλής πίεσης έχει οποιαδήποτε ζημιά, μην τον χρησιμοποιήσετε αλλά αλλάξτε τον αμέσως.

Μη θέτετε το μηχάνημα σε λειτουργία αν υπάρχει ζημιά σε οποιοδήποτε εξάρτημα.

Μην πατάτε, τραβάτε, τσακίζετε ή στρίβετε τον σωλήνα υψηλής πίεσης.

Μη χρησιμοποιείτε τον σωλήνα υψηλής πίεσης ή το καλώδιο τροφοδοσίας για να τραβήξετε ή να μεταφέρετε το μηχάνημα.

Ο σωλήνας υψηλής πίεσης πρέπει να είναι εγκεκριμένος για την επιτρεπόμενη υπερπίεση λειτουργίας του μηχανήματος.

Η επιτρεπόμενη υπερπίεση, η μέγιστη επιτρεπόμενη θερμοκρασία και η ημερομηνία κατασκευής αναγράφονται στον μανδύα του σωλήνα υψηλής πίεσης. Στα εξαρτήματα σύνδεσης αναγράφονται η επιτρεπόμενη πίεση και η ημερομηνία κατασκευής.

Παρελκόμενα και ανταλλακτικά

! ΠΡΟΕΙΔΟΠΟΙΗΣΗ

- Οι σωλήνες υψηλής πίεσης και τα διάφορα εξαρτήματα σύνδεσης καθορίζουν σε μεγάλο βαθμό την ασφάλεια του μηχανήματος. Το

μηχάνημα πρέπει να χρησιμοποιείται μόνο με τους σωλήνες υψηλής πίεσης, συνδέσμους και άλλα παρελκόμενα που έχουν εγκριθεί από τη STIHL για χρήση σ' αυτό, ή με άλλα εξαρτήματα τα οποία είναι ισοδύναμα από τεχνική άποψη. Αν έχετε απορίες, απευθυνθείτε σε ένα ειδικευμένο κατάστημα.

Χρησιμοποιείτε μόνο παρελκόμενα καλής ποιότητας. Διαφορετικά μπορεί να υπάρξει κίνδυνος για ατυχήματα ή ζημιές στο μηχάνημα.

- Η STIHL συνιστά να χρησιμοποιήσετε μόνο γνήσια εξαρτήματα και παρελκόμενα STIHL. Οι ιδιότητες των γνήσιων προϊόντων είναι άριστα προσαρμοσμένες στο προϊόν και στις απαιτήσεις του χρήστη.

Μην κάνετε επεμβάσεις στο μηχάνημα, καθώς μπορεί να τεθεί σε κίνδυνο η ασφάλειά σας. Η STIHL δεν αναλαμβάνει καμία ευθύνη για τραυματισμούς ή υλικές ζημιές που οφείλονται στη χρήση μη

εγκεκριμένων προσαρμοζόμενων εργαλείων.

Σωματική κατάσταση

Προκειμένου να εργαστείτε με το μηχάνημα, πρέπει να είστε καλά στην υγεία, ξεκούραστος και σε καλή ψυχολογική κατάσταση. Αν για λόγους υγείας πρέπει να αποφεύγετε τη σωματική κόπωση, ρωτήστε τον γιατρό σας αν μπορείτε να εργαστείτε με μηχάνημα αυτού του είδους.

Απαγορεύεται η χρήση του μηχανήματος μετά από λήψη αλκοόλ, ναρκωτικών ή φαρμάκων που μειώνουν την ικανότητα αντίδρασης.

Τομείς χρήσης

Το πλυστικό υψηλής πίεσης είναι κατάλληλο για το καθάρισμα επιφανειών, οχημάτων, μηχανών, δοχείων, προσώπων, στάβλων και για την αφαίρεση σκουριάς χωρίς τη δημιουργία σκόνης και σπινθήρων.

Το μηχάνημα δεν επιτρέπεται να χρησιμοποιείται για κανέναν άλλο σκοπό, καθώς

μπορεί να προκληθούν ατυχήματα ή ζημιά στο μηχάνημα.

Μη χρησιμοποιείτε το μηχάνημα σε θερμοκρασίες γύρω ή κάτω από τους 0 °C.

Ενδυμασία και εξοπλισμός

Να φοράτε υποδήματα με αντιολισθητική σόλα.

! ΠΡΟΕΙΔΟΠΟΙΗΣΗ



Να φοράτε γυαλιά ασφαλείας στενής εφαρμογής σύμφωνα με το πρότυπο EN 166 για να μειώνεται ο κίνδυνος τραυματισμού των ματιών. Φροντίζετε ώστε τα γυαλιά ασφαλείας να εφαρμόζουν σωστά.

Να φοράτε προστατευτική ενδυμασία. Η STIHL συνιστά να φοράτε φόρμα εργασίας, ώστε να μειώνεται ο κίνδυνος τραυματισμού σε περίπτωση επαφής με τη δέσμη υψηλής πίεσης.

Μεταφορά

Κατά τη μεταφορά σε οχήματα:

- Ασφαλίστε το πλυστικό υψηλής πίεσης από ανατροπή και ζημιά σύμφωνα με τους κανονισμούς της χώρας σας.
- Αδειάστε το δοχείο απορρυπαντικού και ασφαλίστε το από ανατροπή.

Αν πρόκειται να μεταφέρετε το μηχάνημα και τα παρελκόμενα σε θερμοκρασίες γύρω ή κάτω από τους 0 °C (32 °F), συνιστούμε τη χρήση ενός αντιψυκτικού μέσου – Βλέπε «Φύλαξη μηχανήματος».

Απορρυπαντικά

! ΠΡΟΕΙΔΟΠΟΙΗΣΗ

- Το μηχάνημα είναι σχεδιασμένο για λειτουργία με τα απορρυπαντικά που διατίθενται ή συνιστώνται από τον κατασκευαστή.
- Χρησιμοποιείτε μόνο απορρυπαντικά που είναι εγκεκριμένα για χρήση σε πλυστικά υψηλής πίεσης. Η χρήση ακατάλληλων απορρυπαντικών ή χημικών ουσιών μπορεί να προκαλέσει κινδύνους για την υγεία καθώς και ζημιές στο μηχάνημα ή στο αντικείμενο προς καθαρισμό. Αν έχετε απορίες, απευθυνθείτε σε ένα ειδικευμένο κατάστημα.

- Χρησιμοποιείτε τα απορρυπαντικά πάντοτε σύμφωνα με τη δοσολογία που αναφέρεται στις οδηγίες χρήσης του προϊόντος.
- Τα απορρυπαντικά ενδέχεται να περιέχουν επικίνδυνες (δηλητηριώδεις, διαβρωτικές, ερεθιστικές), καυστές, εύφλεκτες ουσίες. Αν το απορρυπαντικό έρθει σε επαφή με τα μάτια ή το δέρμα, ξεπλύντε αμέσως με άφθονο καθαρό νερό. Σε περίπτωση κατάποσης, συμβουλευθείτε έναν γιατρό. **Διαβάζετε τα φύλλα δεδομένων ασφαλείας του κατασκευαστή!**

Πριν την εργασία



Μη συνδέετε το πλυστικό υψηλής πίεσης απευθείας στο δίκτυο πόσιμου νερού.

Για τη σύνδεση του πλυστικού στο δίκτυο πόσιμου νερού, να χρησιμοποιείτε πάντα μια ανεπίστροφη βαλβίδα – Βλέπε «Πρόσθετος εξοπλισμός».

⚠ ΠΡΟΕΙΔΟΠΟΙΗΣΗ

- Νερό που έχει περάσει μέσα από την ανεπίστροφη βαλβίδα, δεν θεωρείται πλέον πόσιμο νερό.

Μη χρησιμοποιείτε το μηχάνημα με βρόμικο νερό.

Αν υπάρχει πιθανότητα αναρρόφησης ρύπων (π.χ. άμμος) πρέπει να χρησιμοποιείται κατάλληλο φίλτρο νερού.

Έλεγχος πλυστικού υψηλής πίεσης

⚠ ΠΡΟΕΙΔΟΠΟΙΗΣΗ

- Το πλυστικό επιτρέπεται να χρησιμοποιείται μόνο εφόσον δεν έχει ζημιά και είναι σε ασφαλή κατάσταση λειτουργίας – **Κίνδυνος ατυχήματος!**
- Ο διακόπτης του μηχανήματος πρέπει να μπαίνει εύκολα στη θέση 0.
- Ο διακόπτης του μηχανήματος πρέπει να είναι στη θέση 0.

- Μη χρησιμοποιείτε το μηχάνημα αν υπάρχει ζημιά στον σωλήνα υψηλής πίεσης, στο σύστημα ψεκασμού ή στα συστήματα ασφαλείας.
- Ο σωλήνας υψηλής πίεσης και το σύστημα εκτόξευσης πρέπει να είναι σε άριστη κατάσταση (καθαρά, εύκολος χειρισμός) και σωστά τοποθετημένα.
- Για τον ασφαλή χειρισμό του μηχανήματος, οι χειρολαβές πρέπει να είναι καθαρές και στεγνές, χωρίς λάδι και ρύπους.
- Μην κάνετε επεμβάσεις στα χειριστήρια και στα συστήματα ασφαλείας.
- Τοποθετήστε το μηχάνημα με τρόπο ώστε να είναι ασφαλισμένο από ολίσθηση και ανατροπή. Χρησιμοποιείτε το μηχάνημα μόνο πάνω σε στερεή και επίπεδη επιφάνεια.

Ηλεκτρική σύνδεση

ΠΡΟΕΙΔΟΠΟΙΗΣΗ

Για τη μείωση του κινδύνου ηλεκτροπληξίας:

- Η τάση και η συχνότητα του μηχανήματος (βλέπε πινακίδα τύπου) πρέπει να συμφωνούν με την τάση και τη συχνότητα του δικτύου.
- Ελέγξτε το καλώδιο τροφοδοσίας, το φισ και τη μπαλαντέζα για ζημιές. Μη χρησιμοποιείτε το μηχάνημα αν υπάρχει ζημιά στο καλώδιο τροφοδοσίας, στη μπαλαντέζα ή στο φισ.
- Το καλώδιο τροφοδοσίας επιτρέπεται να συνδέεται μόνο σε κατάλληλα εγκατεστημένη πρίζα.
- Η μόνωση των καλωδίων τροφοδοσίας και επέκτασης, του φισ και των συνδέσεων πρέπει να είναι σε άριστη κατάσταση.
- Μην πιάνετε ποτέ το φισ, το καλώδιο τροφοδοσίας, τη μπαλαντέζα ή οποιαδήποτε ηλεκτρική σύνδεση με βρεγμένα χέρια.

ΠΡΟΕΙΔΟΠΟΙΗΣΗ

Τοποθετείτε το καλώδιο τροφοδοσίας και τη μπαλαντέζα με κατάλληλο τρόπο:

- Οι επιμέρους αγωγοί πρέπει να έχουν τουλάχιστον την ελάχιστη διατομή – Βλέπε «Ηλεκτρική σύνδεση μηχανήματος».
- Τοποθετείτε και επισημαίνετε το καλώδιο τροφοδοσίας με κατάλληλο τρόπο, ώστε να μην πάθει ζημιά και να μην προκαλεί κίνδυνο σε τρίτους – **Κίνδυνος να σκοντάψετε!**
- Η χρήση ακατάλληλων καλωδίων επέκτασης (μπαλαντέζες) μπορεί να είναι επικίνδυνη. Χρησιμοποιείτε μόνο καλώδια επέκτασης που είναι εγκεκριμένα για χρήση σε εξωτερικούς χώρους και φέρουν σχετική σήμανση, και των οποίων οι αγωγοί έχουν κατάλληλη διατομή.

- Ο ρευματολήπτης (φισ) και ο ρευματοδότης (πρίζα) του καλωδίου επέκτασης πρέπει να είναι αδιάβροχοι και δεν επιτρέπεται να βρίσκονται στο νερό.
- Συνιστούμε να διατηρείτε τη σύνδεση του καλωδίου επέκτασης σε απόσταση τουλάχιστον 60 mm πάνω από το έδαφος, π.χ. με τη χρήση μιας ανέμης καλωδίου.
- Μην αφήνετε τα καλώδια να τρίβονται σε ακμές, αιχμές ή κοφτερά αντικείμενα.
- Μην τσακίζετε τα καλώδια σε πόρτες ή παράθυρα.
- Αν τα καλώδια μπλεχτούν, αποσυνδέστε το φισ και τακτοποιήστε τα.
- Να ξετυλίγετε πάντοτε ολόκληρο το καλώδιο από την ανέμη, για να αποφευχθεί ο κίνδυνος πυρκαγιάς λόγω υπερθέρμανσης.

Κατά την εργασία

! ΠΡΟΕΙΔΟΠΟΙΗΣΗ

- Μην αναρροφάτε υγρά που περιέχουν διαλύτες ή μη αραιωμένα οξέα ή διαλύτες (π.χ. βενζίνη, πετρέλαιο θέρμανσης, νέφτι ή ασετόν). Οι ουσίες αυτές προκαλούν ζημιά στα υλικά του μηχανήματος. Το νέφος που δημιουργείται είναι εύφλεκτο, εκρηκτικό και δηλητηριώδες.



Σε περίπτωση ζημιάς στο καλώδιο τροφοδοσίας, αποσυνδέστε αμέσως το φιν από την πρίζα – **Κίνδυνος θανατηφόρας ηλεκτροπληξίας!**



Μην καθαρίζετε το ίδιο το μηχάνημα ή άλλες ηλεκτρικές συσκευές με δέσμη νερού υψηλής πίεσης ή ρίχνοντας νερό με το λάστιχο – **Κίνδυνος βραχυκυκλώματος!**



Μην καθαρίζετε ηλεκτρικές εγκαταστάσεις, συνδέσεις και καλώδια με δέσμη νερού υψηλής πίεσης ή ρίχνοντας νερό με το λάστιχο – **Κίνδυνος βραχυκυκλώματος!**



Ο χειριστής δεν επιτρέπεται να κατευθύνει τη δέσμη υγρού στον εαυτό του ή σε άλλα άτομα, ακόμη και για να καθαρίσει ρούχα ή παπούτσια – **Κίνδυνος τραυματισμού!**

Φροντίζετε πάντα για σταθερή και ασφαλή στάση του σώματός σας.

Χρησιμοποιείτε το μηχάνημα μόνο σε όρθια θέση.

Προσοχή όταν εργάζεστε σε ολισθηρό, βρεγμένο, χιονισμένο ή παγωμένο έδαφος, σε πλαγιές, σε ανώμαλο έδαφος – **Κίνδυνος ολίσθησης!**

Τοποθετείτε το πλυστικό υψηλής πίεσης σε όσο το δυνατόν μεγαλύτερη απόσταση από το αντικείμενο που καθαρίζετε.

Μη σκεπάζετε το μηχάνημα. Φροντίζετε για επαρκή αερισμό του κινητήρα.

Μην κατευθύνετε τη δέσμη υψηλής πίεσης σε ζώα.

Μην κατευθύνετε τη δέσμη υψηλής πίεσης σε σημεία όπου δεν έχετε πλήρη ορατότητα.

Κρατάτε σε απόσταση περαστικούς, παιδιά και ζώα.

Τυχόν επικίνδυνες ουσίες που απελευθερώνονται κατά το καθάρισμα (π.χ. αμιάντος, λάδια) δεν επιτρέπεται να καταλήξουν στο περιβάλλον. Τηρείτε οπωσδήποτε τις οδηγίες για την προστασία του περιβάλλοντος!

Μην καθαρίζετε επιφάνειες από αμιαντούχο τσιμέντο με δέσμη υψηλής πίεσης. Μαζί με τις ακαθαρσίες μπορούν να απελευθερωθούν επικίνδυνες ίνες αμιάντου που ενδέχεται να τις εισπνεύσετε. Ο κίνδυνος

είναι ιδιαίτερα μεγάλος μετά το στέγνωμα της επιφάνειας που καθαρίστηκε.

Ευαίσθητα μέρη από καουτσούκ, ύφασμα κ.λπ. δεν πρέπει να καθαρίζονται με στρογγυλή δέσμη, όπως π.χ. με περιστρεφόμενο μπεκ.

Διατηρείτε επαρκή απόσταση ανάμεσα στο μπεκ υψηλής πίεσης και την επιφάνεια που καθαρίζετε, για να αποφύγετε ζημιές στην επιφάνεια.

Η σκανδάλη του πιστολιού πρέπει να κινείται με ευκολία και να επανέρχεται αυτόματα στην αρχική της θέση μετά την απελευθέρωσή της.

Κρατάτε το πιστόλι εκτόξευσης και με τα δύο χέρια, ώστε να είστε σε θέση να αντιδράσετε κατάλληλα στις δυνάμεις ανάκρουσης και – κατά τη χρήση του συστήματος με σωλήνα εκτόξευσης υπό γωνία – στη ροπή στρέψης που δημιουργείται επιπλέον.

Ο σωλήνας υψηλής πίεσης δεν επιτρέπεται να έχει τσακίσεις ή να σχηματίζει θηλιές.

Προστατεύετε το καλώδιο τροφοδοσίας και τον σωλήνα υψηλής πίεσης από μηχανικές ζημιές, π.χ. από τσάκισμα, τριβή στο έδαφος ή διέλευση τροχών. Προστατεύετε το καλώδιο και τον σωλήνα από θερμότητα και λάδια.

Μην κατευθύνετε τη δέσμη υψηλής πίεσης στο καλώδιο τροφοδοσίας.

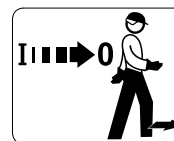
Αν το μηχάνημα εκτεθεί σε αντικανονικές καταπονήσεις (π.χ. χτύπημα ή πτώση), ελέγξτε οπωσδήποτε την κατάσταση του πριν συνεχίσετε τη χρήση – Βλέπε επίσης κεφάλαιο «Πριν την εργασία». Ελέγξτε ειδικά τη λειτουργία των συστημάτων ασφαλείας. Αν το μηχάνημα δεν είναι απόλυτα ασφαλές, μην το χρησιμοποιήσετε σε καμία περίπτωση. Αν έχετε αμφιβολίες, απευθυνθείτε σε ένα ειδικευμένο κατάστημα.

Πριν απομακρυνθείτε από το μηχάνημα: Σβήστε το μηχάνημα και αποσυνδέστε το καλώδιο τροφοδοσίας από την πρίζα.

Σύστημα ασφαλείας

Κατά την ενεργοποίηση του συστήματος ασφαλείας, η υπερβολικά υψηλή πίεση επιστρέφει προς την πλευρά αναρρόφησης της αντλίας υψηλής πίεσης μέσω μιας βαλβίδας υπερχείλισης. Το σύστημα ασφαλείας έχει ρυθμιστεί από το εργοστάσιο και δεν επιτρέπεται να κάνετε αλλαγές στη ρύθμισή του.

Μετά την εργασία



Σβήνετε πάντα το μηχάνημα πριν απομακρυνθείτε από αυτό!

- Αποσυνδέστε το καλώδιο τροφοδοσίας από την πρίζα.
- Αποσυνδέστε τον σωλήνα παροχής νερού ανάμεσα στο μηχάνημα και το δίκτυο ύδρευσης.

Μην αποσυνδέετε το φισ από την πρίζα, τραβώντας το καλώδιο τροφοδοσίας. Πιάνετε πάντα το φισ!

Συντήρηση και επισκευές

! ΠΡΟΕΙΔΟΠΟΙΗΣΗ



Πριν από οποιαδήποτε εργασία στο μηχάνημα, αποσυνδέστε το καλώδιο τροφοδοσίας από την πρίζα.

- Χρησιμοποιείτε μόνο ανταλλακτικά καλής ποιότητας. Διαφορετικά μπορεί να υπάρξει κίνδυνος για ατυχήματα ή ζημιές στο μηχάνημα. Αν έχετε απορίες, απευθυνθείτε σε ένα ειδικευμένο κατάστημα.
- Για λόγους αποφυγής κινδύνων, εργασίες στο μηχάνημα (π.χ. αντικατάσταση καλωδίου τροφοδοσίας) επιτρέπεται να πραγματοποιούνται μόνο από πιστοποιημένους αντιπροσώπους ή διπλωματούχους ηλεκτροτεχνίτες.

Καθαρίζετε τα πλαστικά μέρη με ένα πανί. Τα σκληρά απορρυπαντικά μπορεί να προκαλέσουν ζημιές στο πλαστικό.

Αν χρειάζεται, καθαρίστε τις σχισμές αναρρόφησης αέρα ψύξης στο σώμα του κινητήρα.

Συντηρείτε τακτικά το μηχάνημα. Εκτελείτε μόνο τις εργασίες συντήρησης και επισκευής που περιγράφονται στις οδηγίες χρήσης. Για όλες τις άλλες εργασίες, απευθυνθείτε σε ένα ειδικευμένο κατάστημα.

Η STIHL συνιστά να χρησιμοποιήσετε γνήσια ανταλλακτικά STIHL. Οι ιδιότητες των γνήσιων προϊόντων είναι άριστα προσαρμοσμένες στο μηχάνημα

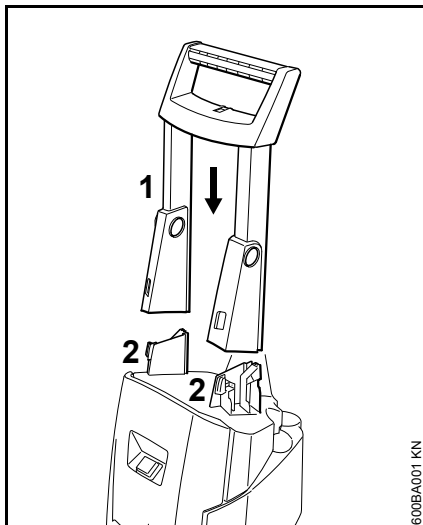
Η STIHL συνιστά να αναθέσετε τις εργασίες συντήρησης και επισκευής αποκλειστικά στους πιστοποιημένους αντιπροσώπους της STIHL. Οι επίσημοι αντιπρόσωποι της STIHL έχουν τη δυνατότητα να λάβουν μέρος σε τακτικά προγράμματα εκπαίδευσης

και έχουν στη διάθεσή τους τις απαραίτητες τεχνικές πληροφορίες.

Συναρμολόγηση μηχανήματος

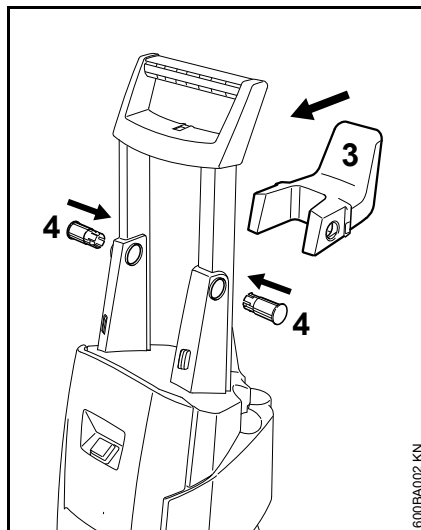
Πριν από την πρώτη θέση σε λειτουργία, πρέπει να τοποθετηθούν διάφορα εξαρτήματα.

Πλαίσιο λαβής



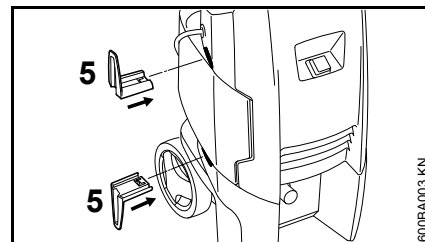
- Περάστε το πλαίσιο λαβής (1) από πάνω στα στηρίγματα (2) και βεβαιωθείτε ότι κουμπώνει.

Στήριγμα για σωλήνα υψηλής πίεσης



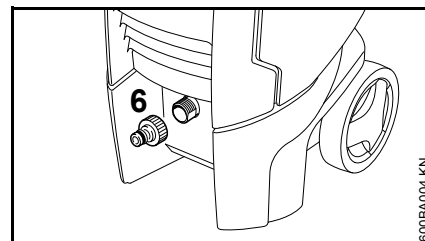
- Τοποθετήστε το στήριγμα (3) για τον σωλήνα υψηλής πίεσης ανάμεσα στα σκέλη του πλαισίου λαβής.
- Περάστε τα πώματα (4) μέσα από το πλαίσιο λαβής, μέσα στις υποδοχές του στηρίγματος. Βεβαιωθείτε ότι τα πώματα κουμπώνουν και να ενσωματώνονται πλήρως στο πλαίσιο λαβής.

Στήριγμα για καλώδιο τροφοδοσίας



- Περάστε το στήριγμα (5) για το καλώδιο τροφοδοσίας στο περίβλημα και βεβαιωθείτε ότι κουμπώνει.

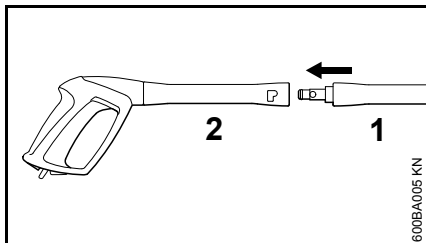
Ρακόρ παροχής νερού



- Βιδώστε το ρακόρ (1) στην παροχή νερού και σφίξτε το με το χέρι.

Σύνδεση και αποσύνδεση σωλήνα εκτόξευσης

Σωλήνας εκτόξευσης

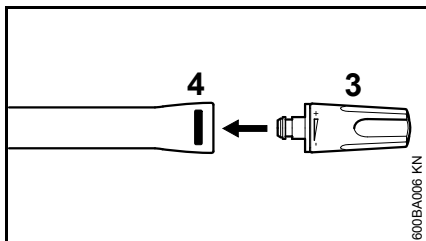


- Περάστε τον σωλήνα εκτόξευσης (1) μέσα στο πιστόλι εκτόξευσης (2), στρέψτε τον κατά 90° και βεβαιωθείτε ότι κουμπώνει.

Αφαίρεση

- Πιέστε τον σωλήνα εκτόξευσης (1) μέσα στο πιστόλι εκτόξευσης (2), στρέψτε τον κατά 90° και τραβήξτε τον έξω από την υποδοχή του.

Μπεκ



- Πιέστε το μπεκ (3) μέσα στον σωλήνα εκτόξευσης, μέχρι να κουμπώσει η ασφάλεια (4) και το κουμπί της ασφάλειας να πεταχτεί πάλι προς τα έξω. Το ρυθμιζόμενο

μπεκ υψηλής πίεσης έχει μια αντιστρεπτική ασφάλεια, που πρέπει να είναι ευθυγραμμισμένη με το αυλάκι στον σωλήνα εκτόξευσης.

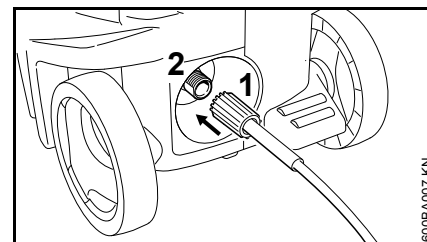
Αφαίρεση

- Πιέστε την ασφάλεια (4) και τραβήξτε έξω το μπεκ (3).

Σύνδεση και αποσύνδεση σωλήνα υψηλής πίεσης

Σύνδεση σωλήνα υψηλής πίεσης στο μηχανήμα

Τοποθέτηση



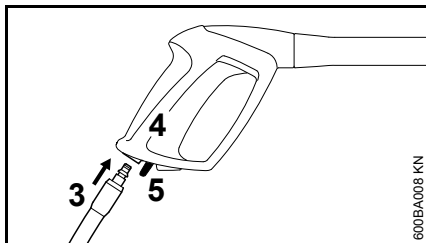
- Συνδέστε τον σωλήνα υψηλής πίεσης στο ρακόρ (2).
- Βιδώστε το παξιμάδι (1) και σφίξτε το με το χέρι.

Αφαίρεση

- Ξεβιδώστε το παξιμάδι (1).
- Αποσυνδέστε τον σωλήνα υψηλής πίεσης από το ρακόρ (2).

Σύνδεση σωλήνα υψηλής πίεσης στο πιστόλι εκτόξευσης

Τοποθέτηση



- Περάστε το ρακόρ (3) του σωλήνα υψηλής πίεσης μέσα στο πιστόλι εκτόξευσης (4) και βεβαιωθείτε ότι κουμπώνει.

Αφαίρεση

- Πιέστε το κουμπί (5) και τραβήξτε τον σωλήνα υψηλής πίεσης έξω από το πιστόλι εκτόξευσης.

Προέκταση σωλήνα υψηλής πίεσης

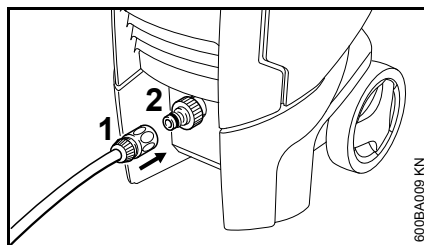
Μη χρησιμοποιείτε περισσότερες από μία προεκτάσεις του σωλήνα υψηλής πίεσης – Βλέπε «Πρόσθετος εξοπλισμός».

Σύνδεση στην παροχή νερού

- Σύνδεση σωλήνα νερού

Πριν από τη σύνδεση με το μηχάνημα, ξεπλύντε το λάστιχο σύντομα με νερό, ώστε να μην καταλήξουν κόκκοι άμμου ή άλλα σωματίδια μέσα στο μηχάνημα και να εξαιρεωθεί ο σωλήνας νερού.

Διάμετρος σωλήνα νερού:	1/2"
Μακρὺς σωλήνας νερού:	τουλάχιστον 10 m (για να αποφευχθούν οι υδραυλικές κρούσεις)
	το πολύ 25 m

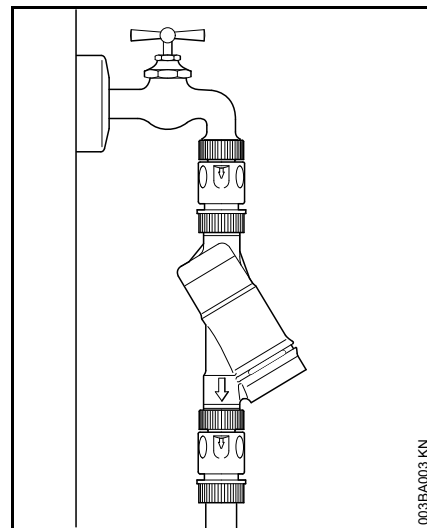


- Περάστε τον σύνδεσμο (1) στο ρακόρ (2).
- Ανοίξτε τη βρύση.

Για την εξαέρωση του συστήματος:

- Πιέστε τη σκανδάλη (χωρίς συνδεδεμένο σωλήνα εκτόξευσης) μέχρι να δημιουργηθεί μια ομοιόμορφη δέσμη νερού.

Σύνδεση στο δίκτυο πόσιμου νερού



Κατά τη σύνδεση στο δίκτυο πόσιμου νερού, πρέπει να παρεμβάλλεται ανεπίστροφη βαλβίδα ανάμεσα στη βρύση και τον σωλήνα. Ο τύπος της ανεπίστροφης βαλβίδας πρέπει να ικανοποιεί τους εθνικούς κανονισμούς.

Νερό που έχει περάσει μέσα από την ανεπίστροφη βαλβίδα, δεν θεωρείται πλέον πόσιμο νερό.

Τηρείτε τους κανονισμούς της τοπικής εταιρείας ύδρευσης σχετικά με την αποφυγή της επιστροφής νερού από το πλυστικό υψηλής πίεσης προς το δίκτυο πόσιμου νερού.

Λειτουργία από παροχές νερού χωρίς πίεση

Για τη λειτουργία του πλυστικού υψηλής πίεσης με αναρρόφηση, είναι απαραίτητο να χρησιμοποιήσετε το σετ αναρρόφησης (πρόσθετος εξοπλισμός).



ΣΗΜΕΙΩΣΗ

Συνιστούμε να χρησιμοποιείτε πάντοτε ένα φίλτρο νερού.

- Συνδέστε το μηχάνημα στο δίκτυο ύδρευσης και θέστε το σε λειτουργία για σύντομο χρονικό διάστημα, σύμφωνα με τις σχετικές οδηγίες.
- Σβήσιμο του μηχανήματος
- Αφαιρέστε το σύστημα εκτόξευσης από τον σωλήνα υψηλής πίεσης.
- Αποσυνδέστε το ρακόρ από τον σύνδεσμο νερού.
- Συνδέστε το σετ αναρρόφησης στον σύνδεσμο νερού, χρησιμοποιώντας το ρακόρ που περιλαμβάνεται στο σετ.

Χρησιμοποιείτε οπωσδήποτε το ρακόρ που περιλαμβάνεται στο σετ αναρρόφησης. Οι σύνδεσμοι που περιέχονται στον βασικό εξοπλισμό του πλυστικού δεν είναι στεγανοί σε κατάσταση αναρρόφησης και επομένως είναι ακατάλληλοι για την αναρρόφηση νερού.

- Γεμίστε τον σωλήνα αναρρόφησης με νερό και βυθίστε το φίλτρο αναρρόφησης του σωλήνα αναρρόφησης μέσα στο δοχείο νερού. **Μη χρησιμοποιείτε βρόμικο νερό.**

- Κρατήστε τον σωλήνα υψηλής πίεσης προς τα κάτω με το χέρι.
- Θέση σε λειτουργία
- Περιμένετε μέχρι να σχηματιστεί μια ομοιόμορφη δέσμη νερού από τον σωλήνα υψηλής πίεσης.
- Σβήσιμο του μηχανήματος
- Συνδέστε το σύστημα εκτόξευσης.
- Θέστε το μηχάνημα σε λειτουργία, με το πιστόλι ανοιχτό.
- Πατήστε μερικές φορές τη σκανδάλη του πιστολιού για να εξαερώσετε το μηχάνημα το ταχύτερο δυνατόν.

Ηλεκτρική σύνδεση μηχανήματος

Η τάση και η συχνότητα του μηχανήματος (βλέπε πινακίδα τύπου) πρέπει να συμφωνούν με την τάση και τη συχνότητα του δικτύου.

Η σύνδεση στο ηλεκτρικό δίκτυο πρέπει να προστατεύεται με ασφάλεια που να έχει τουλάχιστον τα χαρακτηριστικά που αναφέρονται στο κεφάλαιο «Τεχνικά χαρακτηριστικά».

Το μηχάνημα πρέπει να συνδέεται στην παροχή ρεύματος μέσω ασφαλειοδιακόπτη διαρροής («ρελέ») που διακόπτει την τροφοδοσία όταν το ρεύμα που διαρρέει προς τη γη υπερβαίνει τα 30 mA για διάστημα άνω των 30 ms.

Η ηλεκτρική σύνδεση πρέπει να είναι σύμφωνη με τον κανονισμό IEC 60364-1 και τους ισχύοντες εθνικούς κανονισμούς.

Κατά την ενεργοποίηση ισχυρών ηλεκτρικών μηχανημάτων, μπορεί να παρουσιαστεί μια στιγμιαία μείωση της τάσης δικτύου. Εάν η σύνθετη αντίσταση του δικτύου στην κατοικία είναι μεγαλύτερη από την τιμή Z_{max} (βλέπε «Τεχνικά χαρακτηριστικά»), η πρόσκαιρη αυτή πτώση της τάσης δικτύου ενδέχεται να επηρεάσει άλλες συσκευές (π.χ. φώτα που αναβοσβήνουν). Για να μάθετε τη σύνθετη αντίσταση δικτύου στην κατοικία σας, επικοινωνήστε με τον αρμόδιο πάροχο ηλεκτρικού ρεύματος.

Μπαλαντέζα

Από τεχνικής άποψης, η μπαλαντέζα πρέπει να έχει τουλάχιστον ίδιες ιδιότητες με το καλώδιο τροφοδοσίας του μηχανήματος. Συμβουλευθείτε τα χαρακτηριστικά (κωδικός τύπου) του καλωδίου τροφοδοσίας.

Τα επιμέρους σύρματα του καλωδίου πρέπει να έχουν τουλάχιστον τη διατομή που ισχύει για την τάση του δικτύου και το μήκος του καλωδίου.

Μήκος μπαλαντέζας

220 V – 240 V:

Μήκος	Ελάχιστη διατομή
Έως 20 m	1,5 mm ²
20 m έως 50 m	2,5 mm ²

100 V – 127 V:

Μήκος	Ελάχιστη διατομή
Έως 10 m	AWG 14 / 2,0 mm ²
10 m έως 30 m	AWG 12 / 3,5 mm ²

Σύνδεση στο ηλεκτρικό δίκτυο

Πριν τη σύνδεση στο ηλεκτρικό δίκτυο, βεβαιωθείτε ότι το μηχανήμα είναι κλειστό – βλέπε "Σβήσιμο μηχανήματος".

- Συνδέστε το φισ του μηχανήματος ή το φισ της μπαλαντέζας σε μια σωστά εγκατεστημένη πρίζα.

Θέση σε λειτουργία

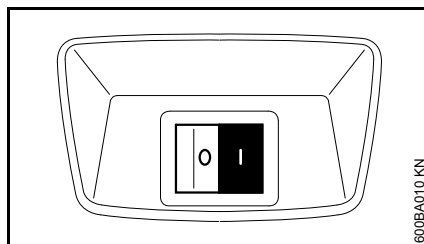
- Ανοίξτε τη βρύση.



ΣΗΜΕΙΩΣΗ

Θέστε το μηχανήμα σε λειτουργία μόνο εφόσον ο σωλήνας παροχής νερού είναι συνδεδεμένος και η βρύση είναι ανοιχτή. Διαφορετικά, η έλλειψη νερού μπορεί να προκαλέσει ζημιά στο μηχανήμα.

- Ξετυλίξτε όλο τον σωλήνα υψηλής πίεσης.

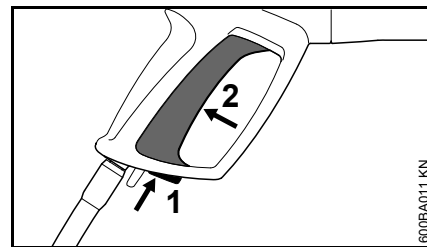


- Γυρίστε τον διακόπτη του μηχανήματος στη θέση I – Το μηχανήμα είναι τώρα σε κατάσταση αναμονής, έτοιμο για λειτουργία.
- Κατευθύνετε το πιστόλι εκτόξευσης στο αντικείμενο που θέλετε να καθαρίσετε – **Ποτέ σε άλλα άτομα!**

Εργασία

Χρήση πιστολιού εκτόξευσης

- Κατευθύνετε το σύστημα εκτόξευσης στο αντικείμενο που θέλετε να καθαρίσετε – **Ποτέ σε άλλα άτομα!**
- Αν χρησιμοποιείτε περιστρεφόμενο μπεκ, κρατήστε το προς τα κάτω κατά την εκκίνηση.



- Πιέστε την ασφάλεια (1) για να απελευθερώσετε τη σκανδάλη (2).
- Πιέστε τη σκανδάλη (2).

Ο κινητήρας σβήνει αυτόματα όταν αφήνετε τη σκανδάλη.

Λειτουργία αναμονής



ΣΗΜΕΙΩΣΗ

Μην αφήνετε το μηχανήμα να λειτουργεί σε κατάσταση αναμονής για περισσότερο από 5 λεπτά. Σβήστε το μηχανήμα με τον διακόπτη, αν πρόκειται να διακόψετε την εργασία σας για περισσότερα από 5 λεπτά (π.χ.

διαλείμματα) ή όταν πρόκειται να αφήσετε το μηχάνημα χωρίς επίβλεψη – Βλέπε «Σβήσιμο του μηχανήματος».

Σωλήνας υψηλής πίεσης

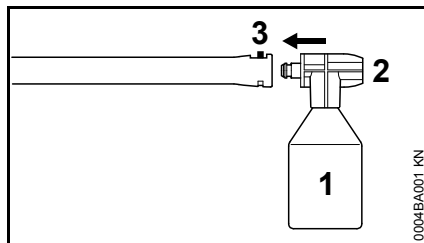


Ο σωλήνας υψηλής πίεσης δεν επιτρέπεται να έχει τσακίσεις ή να σχηματίζει θηλιές.

Μην τοποθετείτε βαριά αντικείμενα πάνω στον σωλήνα υψηλής πίεσης και μην περνάτε από πάνω του με οχήματα.

Πρόσμειξη απορρυπαντικού

- Αποσυνδέστε το μπεκ από τον σωλήνα εκτόξευσης – Βλέπε «Τοποθέτηση και αφαίρεση σωλήνα εκτόξευσης».



- Γεμίστε το δοχείο (1) με απορρυπαντικό, τηρώντας την αναλογία αραιώσης που προβλέπεται από τις σχετικές οδηγίες (περίπου 0,5 L).
- Κλείστε το δοχείο (1) με το μπεκ (2).
- Κουμπώστε το δοχείο με το μπεκ στην υποδοχή του σωλήνα εκτόξευσης (3). Το μπεκ έχει ένα δόντι σταθεροποίησης, που πρέπει να είναι ευθυγραμμισμένο με το αυλάκι στον σωλήνα εκτόξευσης.

Μετά την εργασία

- Αδειάστε και ξεπλύντε το δοχείο (1).
- Γεμίστε το δοχείο (1) με καθαρό νερό.
- Κλείστε το δοχείο (1) με το μπεκ (2) και συνδέστε το στον σωλήνα εκτόξευσης (3).
- Ενεργοποιήστε το πιστόλι εκτόξευσης και ξεπλύντε τα υπολείμματα του απορρυπαντικού.

Υποδείξεις για τη χρήση

Τα παρακάτω πληροφοριακά στοιχεία και παραδείγματα χρήσης διευκολύνουν την εργασία και συμβάλλουν στην επίτευξη των καλύτερων δυνατών αποτελεσμάτων καθαρισμού.

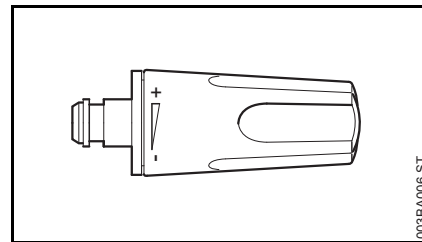
Πίεση λειτουργίας και παροχή νερού

Η διάλυση ρύπων γίνεται πιο αποτελεσματικά με υψηλή πίεση. Όσο μεγαλύτερη η παροχή του νερού, τόσο καλύτερα απομακρύνονται οι ρύποι.

Ευαίσθητα μέρη και επιφάνειες (π.χ. χρώμα αυτοκινήτου, καουτσούκ) πρέπει να καθαρίζονται με χαμηλή πίεση ή από μεγαλύτερη απόσταση, για να αποφεύγονται ζημιές. Για το καθαίρισμα αυτοκινήτων αρκεί πίεση 100 bar.

Μπεκ

Εργασία με το μπεκ επίπεδης δέσμης



Για όλες τις χρήσεις – Για το καθαίρισμα εξαρτημάτων και (ευαίσθητων) επιφανειών.

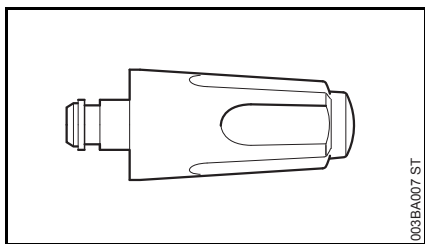
Με το μπεκ επίπεδης δέσμης μπορείτε να ρυθμίσετε την πίεση λειτουργίας χωρίς διαβαθμίσεις.

Γωνία εκτόξευσης 15°, δίνει το καλύτερο αποτέλεσμα από απόσταση περίπου 7 cm.

Πεδία χρήσης:

- Καθάρισμα οχημάτων και μηχανών
- Καθάρισμα δαπέδων και επιφανειών
- Καθάρισμα στεγών και προσόψεων

Εργασία με το μπεκ περιστρεφόμενης δέσμης



Μπεκ με δέσμη που περιστρέφεται. Για την απομάκρυνση επίμονων ρύπων σε ανθεκτικές επιφάνειες. Δίνει το καλύτερο αποτέλεσμα από απόσταση περίπου 10 cm.

Εργασία χωρίς μπεκ

Το πιστόλι εκτόξευσης μπορεί να χρησιμοποιείται και χωρίς μπεκ. Στην περίπτωση αυτή δίνει μια δέσμη χαμηλής πίεσης που είναι κατάλληλη για ξέπλυμα με μεγάλες ποσότητες νερού.

Καθάρισμα επιφανειών με έντονη ρύπανση.

Επιφάνειες με έντονη ρύπανση βρέχονται με νερό πριν το καθαρίσμα, για να μαλακώσουν οι ρύποι.

Απορρυπαντικά

Τα απορρυπαντικά ενισχύουν την καθαριστική δράση. Με τον κατάλληλο χρόνο δράσης (ανάλογα με το χρησιμοποιούμενο απορρυπαντικό) αυξάνονται οι επιδόσεις.

Χρησιμοποιείτε τα απορρυπαντικά πάντοτε στη συνιστώμενη δοσολογία και σύμφωνα με τις οδηγίες χρήσης του προϊόντος.

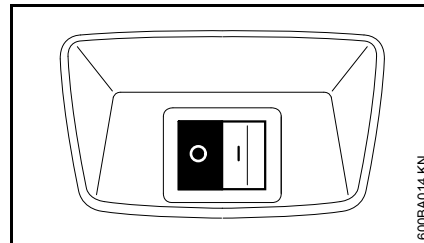
Ψεκάστε το απορρυπαντικό, ξεκινώντας από κάτω και δουλεύοντας προς τα πάνω. Μην αφήσετε το απορρυπαντικό να στεγνώσει πάνω στο αντικείμενο.

Το καλύτερο αποτέλεσμα επιτυγχάνεται από απόσταση περίπου 1 m.

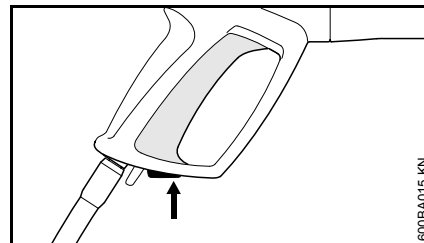
Μηχανικός καθαρισμός

Στρώματα ρύπων που έχουν κολλήσει στο αντικείμενο απομακρύνονται καλύτερα με την πρόσθετη χρήση παρελκομένων (π.χ. στρεφόμενο μπεκ ή βούρτσα).

Σβήσιμο του μηχανήματος



- Γυρίστε τον διακόπτη του μηχανήματος στη θέση 0 και κλείστε τη βρύση.
- Πατήστε τη σκανδάλη του πιστολιού εκτόξευσης για να εκτονωθεί η πίεση μέσα στο μηχανήμα (το νερό στάζει αντί να εκτοξεύεται).
- Αφήστε τη σκανδάλη.

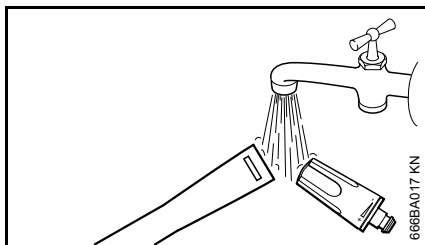


- Πιέστε την ασφάλεια, ώστε να κλειδώσει η σκανδάλη και να παρεμποδίζεται η κατά λάθος ενεργοποίηση.

Μετά την εργασία

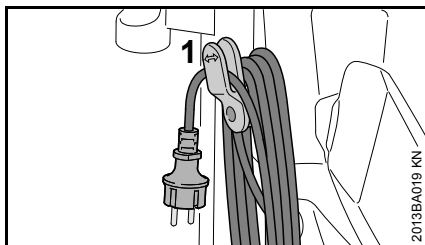
- Αποσυνδέστε το καλώδιο τροφοδοσίας από την πρίζα.
- Αποσυνδέστε το λάστιχο από τη βρύση και από το μηχάνημα.

Καθάρισμα του μπεκ



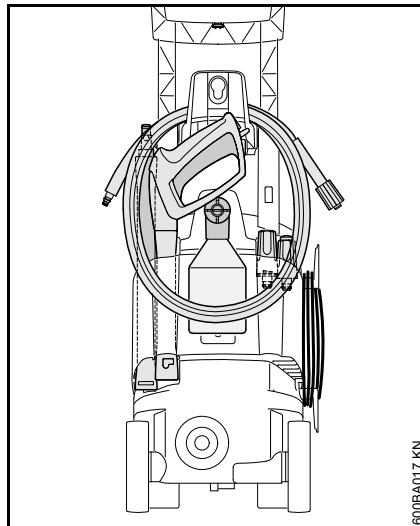
- Ξεπλύντε το σύστημα ασφάλισης του σωλήνα εκτόξευσης και το μπεκ, ώστε να μη συσσωρευτούν άλατα.

Τυλίξτε το καλώδιο τροφοδοσίας.



- Τυλίξτε το καλώδιο τροφοδοσίας και κρεμάστε το στο στήριγμα (1).

Φύλαξη παρελκομένων



Φύλαξη του μηχανήματος

Φυλάσσετε το μηχάνημα σε στεγνό χώρο, προστατευμένο από παγετό.

Αν η προστασία από τον παγετό δεν είναι εξασφαλισμένη, αναρροφήστε ένα αντιψυκτικό με βάση τη γλυκόλη (όπως αυτό που χρησιμοποιείται στα αυτοκίνητα) στην αντλία:

- Βυθίστε τον σωλήνα παροχής νερού σε ένα δοχείο με αντιψυκτικό.
- Βυθίστε το πιστόλι εκτόξευσης, χωρίς τον σωλήνα ψεκασμού, μέσα στο ίδιο δοχείο.
- Θέστε το μηχάνημα σε λειτουργία, με το πιστόλι ανοιχτό.
- Πιέστε τη σκανδάλη μέχρι να δημιουργηθεί μια ομοιόμορφη δέσμη.
- Φυλάξτε το υπόλοιπο αντιψυκτικό σε ένα κλειστό δοχείο.

Θέση σε λειτουργία μετά από μεγάλο διάστημα αχρησίας

Αν το μηχάνημα παραμείνει εκτός χρήσης για μεγάλο διάστημα, μπορούν να επικαθίσουν άλατα από το νερό στην αντλία. Αυτό έχει ως αποτέλεσμα, ο κινητήρας να λειτουργεί με δυσκολία ή και καθόλου.

- Συνδέστε το μηχάνημα στο δίκτυο ύδρευσης και ξεπλύντε το επιμελώς με το νερό της βρύσης, χωρίς να συνδέσετε το καλώδιο τροφοδοσίας.
- Συνδέστε το φιν σε μια πρίζα.
- Θέστε το μηχάνημα σε λειτουργία, με το πιστόλι ανοιχτό.

Οδηγίες συντήρησης και καθαρισμού

Τα στοιχεία που αναφέρονται στον πίνακα ισχύουν για κανονικές συνθήκες λειτουργίας. Σε περίπτωση πολύωρης καθημερινής χρήσης, τα υποδεικνυόμενα χρονικά διαστήματα πρέπει να συντομεύονται ανάλογα. Αν χρησιμοποιείτε το μηχάνημα μόνο περιστασιακά, τα διαστήματα μπορούν να παραταθούν αναλόγως.		Πριν την εργασία	Μετά την εργασία, ή καθημερινά	Κάθε μήνα	Σε περίπτωση ζημιάς	Σε περίπτωση ανάγκης
Πλήρες μηχάνημα	Οπτικός έλεγχος (κατάσταση, στεγανότητα)	X				
	Καθάρισμα		X			X
Συνδέσεις στον σωλήνα υψηλής πίεσης	Καθάρισμα		X			X
	Λίπανση					X
Αρσενικός σύνδεσμος σωλήνα εκτόξευσης και θηλυκός σύνδεσμος πιστολιού εκτόξευσης	Καθάρισμα	X				X
Σήτα παροχής νερού στην είσοδο υψηλής πίεσης	Καθάρισμα			X		X
	Αλλαγή				X	
Μπεκ υψηλής πίεσης	Καθάρισμα		X			
	Αλλαγή				X	
Ανοίγματα αερισμού	Καθάρισμα					X

Συντήρηση

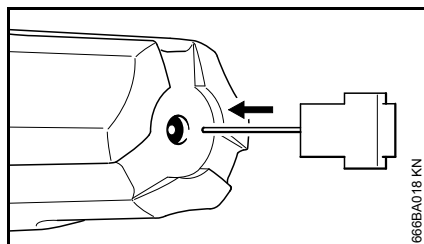
Πριν από οποιοδήποτε εργασίες συντήρησης ή καθαρισμού του μηχανήματος, να αφαιρείτε πάντα το καλώδιο τροφοδοσίας από την πρίζα.

Για να εξασφαλίζεται η απρόσκοπτη λειτουργία του μηχανήματος, συνιστούμε να εκτελείτε σε κάθε χρήση τις παρακάτω εργασίες:

- Ξεπλύντε τον σωλήνα παροχής νερού, τον σωλήνα υψηλής πίεσης, τον σωλήνα εκτόξευσης και τα παρελκόμενα με νερό πριν από τη σύνδεσή τους.
- Καθαρίστε τους συνδέσμους από άμμο και σκόνη.
- Ξεπλύντε το σύστημα ψεκασμού μετά τη χρήση.

Καθάρισμα μπεκ υψηλής πίεσης

Ένα βουλωμένο μπεκ προκαλεί υπερβολική αύξηση της πίεσης της αντλίας. Σε τέτοια περίπτωση απαιτείται άμεσο καθαρίσμα.



- Σβήστε το μηχάνημα.
- Πιέστε τη σκανδάλη του πιστολιού για να εκτονωθεί η πίεση μέσα στο μηχάνημα (το νερό στάζει αντί να εκτοξεύεται).
- Αφαίρεση μπεκ
- Καθαρίστε το μπεκ με τη βελόνα καθαρισμού.

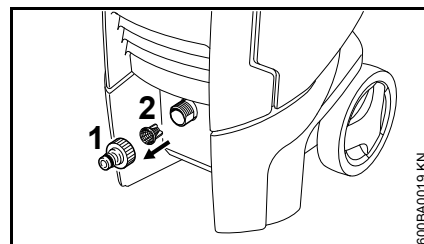


Καθαρίστε το μπεκ μόνο όταν το έχετε αποσυνδέσει από τον σωλήνα εκτόξευσης.

- Ξεπλύντε το μπεκ με νερό από τη μπροστινή πλευρά.

Καθάρισμα φίλτρου νερού

Καθαρίζετε το φίλτρο νερού μία φορά το μήνα ή και πιο συχνά, αν χρειάζεται.



- Λύστε τον σύνδεσμο του σωλήνα (1).
- Αφαιρέστε το φίλτρο (2) προσεκτικά με μια πένσα και ξεπλύντε το.
- Πριν τοποθετήσετε το φίλτρο πίσω στη θέση του, βεβαιωθείτε ότι είναι σε καλή κατάσταση. Αλλάξτε το φίλτρο αν έχει ζημιά.

Καθάρισμα ανοιγμάτων αερισμού

Διατηρείτε το μηχάνημα καθαρό, ώστε ο αέρας ψύξης να κυκλοφορεί ανεμπόδιστα μέσα από τα ανοίγματα αερισμού του μηχανήματος.

Λίπανση συνδέσμων

Αν χρειάζεται, λιπάνετε τους συνδέσμους για τη σύνδεση του σωλήνα υψηλής πίεσης και του σωλήνα εκτόξευσης.

Περιορισμός φθοράς και αποφυγή ζημιών

Τηρώντας αυτές τις οδηγίες χρήσης μπορείτε να αποφύγετε υπερβολική φθορά και ζημιές στο μηχανήμα.

Η χρήση, η συντήρηση και η αποθήκευση του μηχανήματος πρέπει να γίνονται με πιστή τήρηση των οδηγιών χρήσης.

Ο χρήστης φέρει την ευθύνη για κάθε ζημιά που οφείλεται σε μη τήρηση των οδηγιών ασφαλείας, χειρισμού ή συντήρησης. Αυτό ισχύει ειδικότερα για:

- Αλλαγές στο προϊόν που δεν έχουν εγκριθεί από τη STIHL
- Χρήση παρελκομένων που δεν έχουν εγκριθεί ή είναι ακατάλληλα για το μηχανήμα, ή είναι ποιοτικά υποδεέστερα του μηχανήματος
- Αντικανονική χρήση του μηχανήματος
- Χρήση του μηχανήματος σε αθλητικές εκδηλώσεις ή αγώνες
- Έμμεσες ζημιές που προκαλούνται από συνεχιζόμενη χρήση του μηχανήματος με ελαττωματικά εξαρτήματα
- Ζημιές λόγω παγετού
- Ζημιές λόγω εσφαλμένης τάσης τροφοδοσίας
- Ζημιές από κακή τροφοδοσία νερού (π.χ. πολύ μικρή διατομή του σωλήνα παροχής)

Εργασίες συντήρησης

Όλες οι εργασίες που αναφέρονται στο κεφάλαιο "Οδηγίες συντήρησης και καθαρισμού" πρέπει να πραγματοποιούνται τακτικά. Σε περίπτωση που ο χρήστης δεν είναι σε θέση να εκτελεί μόνος του αυτές τις εργασίες συντήρησης, πρέπει να τις αναθέσει σε ειδικευμένο κατάστημα.

Η STIHL συνιστά να αναθέσετε τις εργασίες συντήρησης και επισκευής αποκλειστικά στους επίσημους αντιπροσώπους της STIHL. Οι επίσημοι αντιπρόσωποι της STIHL έχουν τη δυνατότητα να λάβουν μέρος σε τακτικά προγράμματα εκπαίδευσης και έχουν στη διάθεσή τους τις απαραίτητες τεχνικές πληροφορίες.

Αν οι εργασίες αυτές δεν εκτελούνται έγκαιρα ή πραγματοποιούνται με ακατάλληλο τρόπο, μπορεί να προκληθούν ζημιές, την ευθύνη για τις οποίες φέρει ο ίδιος ο χρήστης. Σ' αυτές συγκαταλέγονται μεταξύ άλλων:

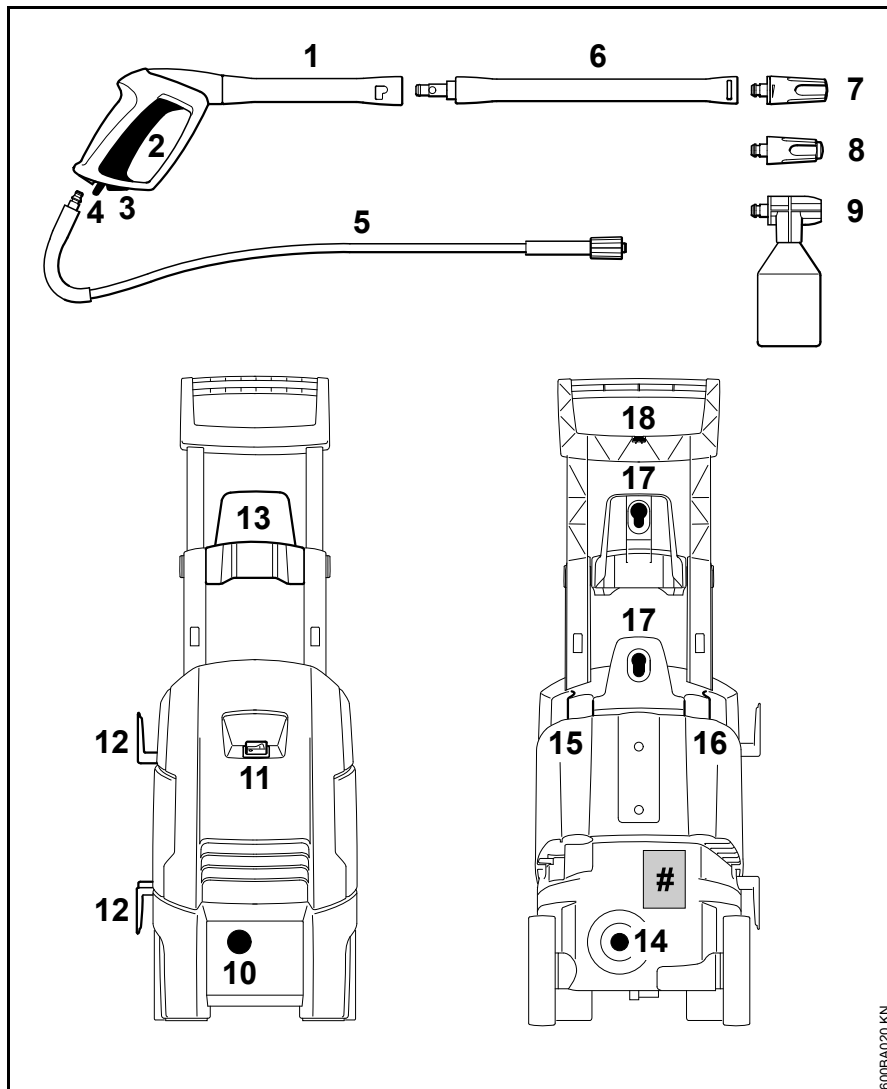
- Ζημιές σε στοιχεία του μηχανήματος οι οποίες οφείλονται σε μη έγκαιρη ή ανεπαρκή εκτέλεση της συντήρησης
- Διάβρωση (σκουριά) ή άλλες έμμεσες ζημιές που οφείλονται σε ακατάλληλη αποθήκευση
- Ζημιές στο μηχανήμα λόγω χρήσης ποιοτικά υποδεέστερων ανταλλακτικών

Εξαρτήματα που υπόκεινται σε φυσιολογική φθορά

Πολλά εξαρτήματα του πλυστικού υψηλής πίεσης υπόκεινται σε φυσιολογική φθορά που παρουσιάζεται κατά την κανονική χρήση και πρέπει να αντικαθίστανται κατά διαστήματα, ανάλογα με το είδος και τη διάρκεια χρήσης. Σ' αυτά συγκαταλέγονται μεταξύ άλλων:

- Μπεκ υψηλής πίεσης
- Σωλήνες υψηλής πίεσης

Κύρια μέρη του μηχανήματος



- 1 Πιστόλι εκτόξευσης
- 2 Μοχλός
- 3 Ασφάλεια σκανδάλης
- 4 Ελατηριωτό κουμπί
- 5 Σωλήνας υψηλής πίεσης
- 6 Σωλήνας εκτόξευσης
- 7 Σωλήνας υψηλής πίεσης, ρυθμιζόμενος
- 8 Περιστρεφόμενο μπεκ
- 9 Σύστημα ψεκασμού
- 10 Σύνδεσμος για λάστιχο
- 11 Διακόπτης
- 12 Στήριγμα για καλώδιο τροφοδοσίας
- 13 Στήριγμα για σωλήνα υψηλής πίεσης
- 14 Σύνδεσμος σωλήνα υψηλής πίεσης
- 15 Υποδοχή για σωλήνα εκτόξευσης και πιστόλι εκτόξευσης
- 16 Στήριγμα για μπεκ
- 17 Στήριγμα για σύστημα ψεκασμού και άλλο πρόσθετο εξοπλισμό όπως π.χ. βούρτσα επιφανειών
- 18 Βελόνα καθαρισμού
- # Πινακίδα τύπου

600BA020 KN

Τεχνικά χαρακτηριστικά

Τύπος:	RE 98	RE 98	RE 98	RE 98	RE 98
Χαρακτηριστικά ηλεκτρικού δικτύου:	230 V / 1~ / 50 Hz	220 V / 1~ / 60 Hz	120 V / 1~ / 60 Hz	127 V / 1~ / 60 Hz	230 V-240 V / 1~ / 50 Hz
Ισχύς:	1,7 kW	1,7 kW	1,4 kW	1,4 kW	1,7 kW
Ασφάλεια (κωδικός «C» ή «K»):	10 A	10 A	15 A	15 A	10 A
Z _{max} *:	0,4 Ω				0,4 Ω
Κατηγορία προστασίας:	I				
Είδος μόνωσης:	IP X5				
Πίεση λειτουργίας:	11 MPa (110 bar)	10 MPa (100 bar)	8,5 MPa (85 bar)	8,5 MPa (85 bar)	11 MPa (110 bar)
Μέγιστη επιτρεπόμενη πίεση:	12 MPa (120 bar)	12 MPa (120 bar)	10 MPa (100 bar)	10 MPa (100 bar)	12 MPa (120 bar)
Μέγ. πίεση παροχής νερού:	1 MPa (10 bar)				
Μέγ. παροχή νερού:	440 L/h	440 L/h	405 L/h	405 L/h	440 L/h
Παροχή νερού κατά EN 60335-2-79:	380 L/h	380 L/h	330 L/h	330 L/h	380 L/h
Μέγιστο ύψος αναρρόφησης:	0,5 m				
Μέγιστη θερμοκρασία παροχής νερού κατά τη λειτουργία με νερό υπό πίεση:	40 °C				
Μέγιστη θερμοκρασία παροχής νερού κατά τη λειτουργία αναρρόφησης:	20 °C				
Μέγιστη δύναμη ανάκρουσης:	15,6 N	14,8 N	12 N	12 N	15,6 N
Μήκος περιπίου:	305 mm				
Πλάτος περιπίου:	295 mm				

Ύψος περιπίου:	885 mm				
Βάρος (με σύστημα εκτόξευσης και σωλήνα υψηλής πίεσης):	16,2 kg	15,6 kg	15,6 kg	15,6 kg	16,2 kg
Μήκος σωλήνα υψηλής πίεσης (υφασμάτινο πλέγμα):	6 m, DN 06				

* Μέγιστη επιτρεπόμενη σύνθετη αντίσταση δικτύου στο σημείο οικιακής σύνδεσης

Τιμές θορύβου και ταλαντώσεων

Τύπος:	RE 98	RE 98	RE 98	RE 98	RE 98
Χαρακτηριστικά ηλεκτρικού δικτύου:	230 V / 1~ / 50 Hz	220 V / 1~ / 60 Hz	120 V / 1~ / 60 Hz	127 V / 1~ / 60 Hz	230 V-240 V / 1~ / 50 Hz
Στάθμη ηχοπίεσης L_pA κατά EN 60335-2-79 παράρτημα CC	68 dB(A)	71,3 dB(A)	71,6 dB(A)	71,6 dB(A)	68 dB(A)
Συντελεστής K_{pA}	3 dB(A)	3 dB(A)	3 dB(A)	3 dB(A)	3 dB(A)
Στάθμη ηχητικής ισχύος L_wA κατά EN 60335-2-79 παράρτημα CC	85 dB(A)	84,1 dB(A)	84,4 dB(A)	84,4 dB(A)	85 dB(A)
Συντελεστής K_{wA}	3 dB(A)	3 dB(A)	3 dB(A)	3 dB(A)	3 dB(A)
Δονήσεις a_h στη λαβή κατά EN 60335-2-79 παράρτημα DD	< 2,5 m/s ²	< 2,5 m/s ²	< 2,5 m/s ²	< 2,5 m/s ²	< 2,5 m/s ²

REACH

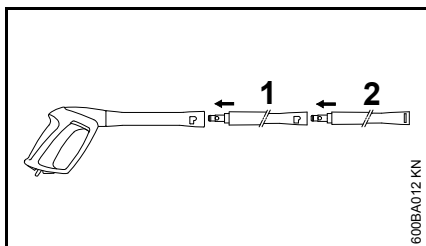
REACH είναι το διακριτικό όνομα ενός κανονισμού των ΕΚ για την καταχώριση, την αξιολόγηση και την αδειοδότηση χημικών προϊόντων.

Για πληροφορίες σχετικά με την τήρηση του συστήματος REACH σύμφωνα με τον κανονισμό (ΕΚ) υπ' αρ. 1907/2006, βλέπε www.stihl.com/reach

Πρόσθετος εξοπλισμός

Υποδείξεις και περιορισμοί χρήσης

Προέκταση σωλήνα εκτόξευσης



Ανάμεσα στο πιστόλι και τον σωλήνα εκτόξευσης (2) του μηχανήματος επιτρέπεται να συνδέεται μόνο μία προέκταση σωλήνα (1).

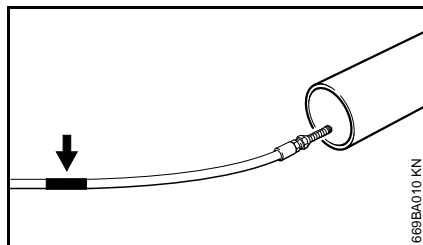
RA 101

Συνδέστε το RA 101 απευθείας στο πιστόλι εκτόξευσης, ή χρησιμοποιήστε την προέκταση σωλήνα που περιέχεται στον βασικό εξοπλισμό. Μη χρησιμοποιείτε δεύτερη προέκταση σωλήνα.

Σύστημα υγρής αμμοβολής

Συνδέστε το σύστημα υγρής αμμοβολής απευθείας στο πιστόλι εκτόξευσης, ή χρησιμοποιήστε την προέκταση σωλήνα που περιέχεται στον βασικό εξοπλισμό. Μη χρησιμοποιείτε δεύτερη προέκταση σωλήνα.

Σετ καθαρισμού σωληνώσεων, 15 m



Πάνω στον σωλήνα καθαρισμού, σε ορισμένη απόσταση από το μπεκ, υπάρχει ένα σημάδι (βλέπε βέλος).

- Περάστε τον σωλήνα μέσα στη σωλήνωση που θέλετε να καθαρίσετε, μέχρι το σημάδι, και στη συνέχεια θέστε το μηχανήμα σε λειτουργία.

Όταν το σημάδι αυτό γίνεται ορατό καθώς τραβάτε τον σωλήνα από τη σωλήνωση:

- Σβήστε το μηχανήμα.
- Πιέστε τη σκανδάλη του πιστολιού μέχρι να εκτονωθεί η πίεση μέσα στο μηχανήμα.
- Τραβήξτε τον σωλήνα καθαρισμού εντελώς έξω από τη σωλήνωση.

Ποτέ μην τραβάτε τον σωλήνα καθαρισμού έξω από τη σωλήνωση όσο το μηχανήμα είναι σε λειτουργία.

Επίπεδος υφασμάτινος σωλήνας σε κασέτα

Εύκαμπτος σωλήνας χαμηλής πίεσης για τη σύνδεση του πλυστικού υψηλής πίεσης στη βρύση. Ο επίπεδος υφασμάτινος σωλήνας ξετυλίγεται και τυλίγεται εύκολα στην κασέτα, και καταλαμβάνει μόνο λίγο χώρο κατά τη φύλαξη στο μηχανήμα.

Προεκτάσεις σωλήνα υψηλής πίεσης

- Υφασμάτινο πλέγμα, 7 m
- Stahlgewebe, 7 m
- Πλέγμα από ανοξείδωτο σύρμα, 10 m.

Ανάμεσα στο μηχανήμα και τον σωλήνα υψηλής πίεσης επιτρέπεται να παρεμβάλλεται μόνο μία προέκταση σωλήνα υψηλής πίεσης.

Περιστρεφόμενη βούρτσα πλυσίματος

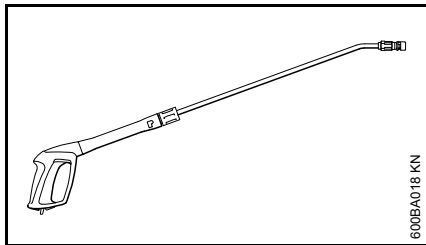
Συνδέστε την περιστρεφόμενη βούρτσα πλυσίματος απευθείας στο πιστόλι εκτόξευσης, ή χρησιμοποιήστε την προέκταση σωλήνα που περιέχεται στον βασικό εξοπλισμό. Μη χρησιμοποιείτε δεύτερη προέκταση σωλήνα.

Γωνιακός σωλήνας εκτόξευσης

Συνδέστε τον γωνιακό σωλήνα εκτόξευσης απευθείας στο πιστόλι εκτόξευσης, ή χρησιμοποιήστε την προέκταση σωλήνα που περιέχεται στον βασικό εξοπλισμό. Μη χρησιμοποιείτε δεύτερη προέκταση σωλήνα.

Το μπεκ μπορεί να καθαρίζεται με τη βοήθεια της βελόνας καθαρισμού που περιλαμβάνεται στη συσκευασία.

Γωνιακός σωλήνας εκτόξευσης, μακρύς



Συνδέστε τον μακρύ γωνιακό σωλήνα εκτόξευσης απευθείας στο πιστόλι εκτόξευσης. Μη χρησιμοποιείτε προέκταση σωλήνα.

Μην κατευθύνετε τον γωνιακό σωλήνα γύρω από τυφλές γωνίες, όπου μπορεί να βρίσκονται άλλα άτομα. Το μπεκ μπορεί να καθαρίζεται με τη βοήθεια της βελόνας καθαρισμού που περιλαμβάνεται στη συσκευασία.

Φίλτρο νερού

Για το καθαρίσμα του νερού από το δίκτυο ύδρευσης και κατά την αναρρόφηση από παροχές νερού χωρίς πίεση.

Ανεπίστροφη βαλβίδα

Εμποδίζει το επιστροφή του νερού από το πλυστικό υψηλής πίεσης πίσω στο δίκτυο πόσιμου νερού.

Άλλα πρόσθετα εξαρτήματα

- Βούρτσα πλυσίματος επιφανειών
- Σετ καθαρισμού
- Σετ αναρρόφησης
- Απορρυπαντικά και μέσα περιποίησης για διάφορες χρήσεις

Για τις τελευταίες πληροφορίες σχετικά με τα παραπάνω εξαρτήματα και άλλο πρόσθετο εξοπλισμό, απευθυνθείτε στον επίσημο αντιπρόσωπο της STIHL.

Αντιμετώπιση βλαβών

Πριν από οποιαδήποτε εργασία στο μηχάνημα, αποσυνδέστε το καλώδιο τροφοδοσίας από την πρίζα, κλείστε τη βρύση και πατήστε τη σκανδάλη του πιστολιού μέχρι να εκτονωθεί η πίεση.

Βλάβη	Αιτία	Αντιμετώπιση
Ο κινητήρας δεν ξεκινά (μουγκρίζει) κατά τη θέση σε λειτουργία.	Χαμηλή ή εσφαλμένη τάση δικτύου.	Ελέγξτε την ηλεκτρική σύνδεση. Ελέγξτε το φως, το καλώδιο και τον διακόπτη.
	Μπαλαντέζα με λάθος διατομή	Οι αγωγοί της μπαλαντέζας πρέπει να έχουν κατάλληλη διατομή – Βλέπε «Ηλεκτρική σύνδεση μηχανήματος».
	Πολύ μακρύ καλώδιο επέκτασης	Συνδέστε το μηχάνημα χωρίς ή με πιο κοντό καλώδιο επέκτασης.
	Η ασφάλεια δικτύου είναι πεσμένη.	Σβήστε το μηχάνημα, πιέστε τη σκανδάλη του πιστολιού μέχρι να εκτονωθεί η πίεση του νερού, πατήστε την ασφάλεια της σκανδάλης, ανεβάστε την ασφάλεια του δικτύου.
	Δεν πατήσατε τη σκανδάλη του πιστολιού.	Πατήστε τη σκανδάλη του πιστολιού κατά τη θέση σε λειτουργία.
Ο κινητήρας ανοιγοκλείνει διαρκώς.	Διαρροή από την αντλία υψηλής πίεσης ή το σύστημα ψεκασμού.	Ζητήστε από ένα ειδικευμένο κατάστημα ¹⁾ να επισκευάσει το μηχάνημα.
Ο κινητήρας σταματά.	Το μηχάνημα κλείνει λόγω υπερθέρμανσης του κινητήρα.	Βεβαιωθείτε ότι η τάση του δικτύου συμφωνεί με την τάση του μηχανήματος, αφήστε τον κινητήρα να κρυώσει για τουλάχιστον 5 λεπτά.
Κακό, ακαθόριστο, ακανόνιστο σχήμα δέσμης.	Βρόμικο μπεκ	Καθαρίστε το μπεκ – Βλέπε «Συντήρηση».
Διακυμάνσεις ή πτώση της πίεσης.	Έλλειψη νερού.	Ανοίξτε εντελώς τη βρύση. Τηρήστε το μέγιστο ύψος αναρρόφησης (μόνο για αναρρόφηση).
	Βουλωμένο μπεκ υψηλής πίεσης στην κεφαλή εκτόξευσης.	Καθαρίστε το μπεκ υψηλής πίεσης – Βλέπε «Συντήρηση».
	Βουλωμένο φίλτρο νερού στην είσοδο της αντλίας.	Καθαρίστε το φίλτρο νερού, βλέπε «Συντήρηση».
	Διαρροή από την αντλία υψηλής πίεσης, ελαττωματική βαλβίδα.	Ζητήστε από ένα ειδικευμένο κατάστημα ¹⁾ να επισκευάσει το μηχάνημα.
	Βουλωμένο μπεκ	Καθαρίστε το μπεκ

Πριν από οποιαδήποτε εργασία στο μηχάνημα, αποσυνδέστε το καλώδιο τροφοδοσίας από την πρίζα, κλείστε τη βρύση και πατήστε τη σκανδάλη του πιστολιού μέχρι να εκτονωθεί η πίεση.

Βλάβη	Αιτία	Αντιμετώπιση
Δεν τροφοδοτείται απορρυπαντικό.	Άδειο δοχείο απορρυπαντικού.	Γεμίστε το δοχείο απορρυπαντικού.
	Βουλωμένη κεφαλή αναρρόφησης απορρυπαντικού.	Καθαρίστε την κεφαλή αναρρόφησης.

¹⁾ Η STIHL συνιστά να απευθυνθείτε σε επίσημο αντιπρόσωπο της STIHL.

Οδηγίες επισκευής

Ο χρήστης του μηχανήματος επιτρέπεται να εκτελεί μόνο τις εργασίες καθαρισμού και συντήρησης που περιγράφονται σ' αυτές τις οδηγίες χειρισμού. Όλες οι υπόλοιπες επισκευές επιτρέπεται να πραγματοποιηθούν μόνο από ειδικευμένο κατάστημα.

Η STIHL συνιστά να αναθέσετε τις εργασίες συντήρησης και επισκευής αποκλειστικά στους επίσημους αντιπροσώπους της STIHL. Οι επίσημοι αντιπρόσωποι της STIHL έχουν τη δυνατότητα να λάβουν μέρος σε τακτικά προγράμματα εκπαίδευσης και έχουν στη διάθεσή τους τις απαραίτητες τεχνικές πληροφορίες.

Για τις επισκευές επιτρέπεται να χρησιμοποιούνται μόνο ανταλλακτικά που έχουν εγκριθεί από τη STIHL για χρήση σ' αυτό το μηχάνημα, ή ανταλλακτικά του ίδιου τύπου από τεχνικής άποψης. Χρησιμοποιείτε μόνο ανταλλακτικά καλής ποιότητας. Διαφορετικά μπορεί να υπάρξει κίνδυνος για ατυχήματα ή ζημιές στο μηχάνημα.

Η STIHL συνιστά να χρησιμοποιήσετε γνήσια ανταλλακτικά STIHL.

Τα γνήσια ανταλλακτικά STIHL αναγνωρίζονται από τον κωδικό STIHL, τον λογότυπο **STIHL**® και ενδεχομένως από το σήμα ανταλλακτικών STIHL **SI** (σε μικρά εξαρτήματα ενδέχεται να υπάρχει μόνο το σήμα).

Απόρριψη



Φροντίστε για τη σωστή διάθεση του πλαστικού υψηλής πίεσης, των εξαρτημάτων και της συσκευασίας του, σύμφωνα με τους κανονισμούς για την προστασία του περιβάλλοντος.



Το πλαστικό υψηλής πίεσης, τα παρελκόμενα και η συσκευασία του δεν πρέπει να απορρίπτονται στα οικιακά απορρίμματα.



Για πληροφορίες σχετικά με την απόρριψη μπορείτε να απευθυνθείτε στον αντιπρόσωπο της STIHL.

- Απορρίψτε το πλαστικό υψηλής πίεσης, τα παρελκόμενα και τη συσκευασία του σύμφωνα με τους κανονισμούς και με σεβασμό για τη φύση.

Δήλωση συμμόρφωσης ΕΕ

ANDREAS STIHL AG & Co. KG
Badstr. 115
D-71336 Waiblingen

Γερμανία

δηλώνει με αποκλειστική της ευθύνη ότι

Είδος:	Πλαστικό υψηλής πίεσης
Κατασκευαστής:	STIHL
Τύπος:	RE 98
Αριθμός σειράς:	4775

ανταποκρίνεται στις σχετικές διατάξεις των οδηγιών 2011/65/ΕΕ, 2006/42/ΕΚ, 2014/30/ΕΚ και 2000/14/ΕΚ και έχει σχεδιαστεί και κατασκευαστεί σύμφωνα με τα εξής πρότυπα, όπως ισχύουν κατά την εκάστοτε ημερομηνία παραγωγής:

EN ISO 12100-1, EN ISO 12100-2, EN 55014-1, EN 55014-2, EN 60335-1, EN 60335-2-79, EN 61000-3-2, EN 61000-3-11

Ο προσδιορισμός της μετρημένης και εγγυημένης στάθμης ηχητικής ισχύος πραγματοποιήθηκε σύμφωνα με τη μέθοδο που αναφέρεται στην Οδηγία 2000/14/ΕΚ, παράρτημα V, εφαρμόζοντας το πρότυπο ISO 3744.

Μετρημένη στάθμη ηχητικής ισχύος

Μοντέλο: 230 V / 1~ / 50 Hz 82,9 dB(A)
Μοντέλο: 220 V / 1~ / 60 Hz 84,1 dB(A)
Μοντέλο: 120 V / 1~ / 60 Hz 84,4 dB(A)
Μοντέλο: 127 V / 1~ / 60 Hz 84,4 dB(A)
Μοντέλο:
230 V-240 V / 1~ / 50 Hz 82,9 dB(A)

ελληνικά

Εγγυημένη στάθμη ηχητικής ισχύος

Μοντέλο: 230 V / 1~ / 50 Hz 85 dB(A)

Μοντέλο: 220 V / 1~ / 60 Hz 86 dB(A)

Μοντέλο: 120 V / 1~ / 60 Hz 86 dB(A)

Μοντέλο: 127 V / 1~ / 60 Hz 86 dB(A)

Μοντέλο:

230 V-240 V / 1~ / 50 Hz 85 dB(A)

Διατήρηση τεχνικού φακέλου:

ANDREAS STIHL AG & Co. KG
Produktzulassung

Το έτος κατασκευής του μηχανήματος
αναγράφεται στην πινακίδα CE του
μηχανήματος.

Waiblingen, 28.10.2016

ANDREAS STIHL AG & Co. KG

κ.ε.



Thomas Elsner

Επικεφαλής τμήματος
Produktmanagement und Services



0458-679-9021-B

MEU



www.stihl.com



0458-679-9021-B